

Bestell-Nr.: 51HN11DA4FDA02 | **GTIN (EAN):** 4069025241061

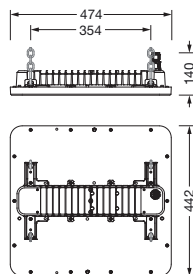
Produktbeschreibung: HB11md,eng,15000lm840,BTm



Hallenleuchte Highbay 11 midi; direkt symmetrisch eng strahlend, Lichtlenkung mit Linse aus PMMA; $UGR \leq 22$ ($X = 4H$ | $Y = 8H$ | $S = 0,25H$ | Reflexionsgrade 70/50/20); Lichtstrom: 15.000lm; Lichtfarbe: 840, Farbtemperatur: 4000K, MacAdam ≤ 2 SDCM (initial), Farbwiedergabe: CRI > 80 ; Lichtausbeute: 203,5lm/W; Bemessungslebensdauer: 100.000h (L95) bei $UT = 25^\circ C$; Ansteuerung: Bluetooth Mesh; für drahtlose Vernetzung: Node-Leuchte zum Aufbau einer lokalen Steuerungslösung ohne übergeordneten Application-Controller, Intelligenz komplett in Leuchte; keine Steuerleitung wie z.B. DALI zwischen den Node Multisensorleuchten und Nodes notwendig, drahtlose Einbindung anderer Node Leuchten und Node Multisensorleuchten ins Netzwerk möglich; Anzahl der Node-Leuchten im Projekt beliebig erweiterbar, Netzwerkgrößen > 300 Nodes realisierbar; auf Wunsch auch an Licht- oder Gebäudeautomation über verschiedene Gateways anbindbar; integriertes DALI2-EVG stellt Leuchten-Daten (nach IEC62386, Teil 251), Energie-Daten (Teil 252) und Monitoring- und Analytics-Daten (Teil 253) übergeordneten Systemen zur weiteren Verarbeitung zur Verfügung; Leuchtenanschluss: Klemme, 5polig, max. 2,5mm² (Leitungseinführung für eine Leitung, $\varnothing 8$, 5..16mm); Netzanschluss: 230..240V, AC 50/60Hz; Anschlussleistung: 73,7W; Schutzart (gesamt): IP66; Schutzklasse (gesamt): SK I (Schutzerdung); Schutzzeichen: D; Schlagfestigkeit: IK08; Prüfzeichen: CE, UKCA; interne Verdrahtung halogenfrei; Leuchte für den Einsatz in der Lebensmittelindustrie nach den Vorgaben von IFS-Food, HACCP und/oder BRC geeignet; LABS-Konformität geprüft gemäß VDMA 24364:2018-05; Gehäuserahmen aus Hochleistungskunststoff PA6, verkehrsweiß matt (RAL 9016); Abdeckung aus PMMA; Abmessung (LxBxH): 474 x 442 x 72mm; zul. Betriebsumgebungstemperatur: $-20..+40^\circ C$ (bei Deckenanbau Reduzierung der zulässigen maximalen Umgebungstemperatur um $5^\circ C$); Verpackungseinheit: 1 Stück; (Lieferung ohne Zubehör; Montagezubehör bitte zusätzlich bestellen)



Bestückung: LED
 Gew. (kg): 3,7
 GTIN (EAN): 4069025241061



Bestell-Nr.: 51HN11DA4FDA02 | **GTIN (EAN):** 4069025241061

Technische Detailbeschreibung: HB11md,eng,15000lm840,BTm



Kenndaten

- Systemfamilie: SITECO Connect 11H Wireless
- Produkttyp: Hallenleuchte
- Produktname: Highbay 11 midi
- Bestell-Nr.: 51HN11DA4FDA02

Lichttechnik | Bestückung | Vorschaltgerät

Komponente 1

Lichttechnik:

- Lichtlenkung: Linse aus PMMA
- Abdeckung: Abdeckung
- Abstrahlwinkel: eng strahlend
- Symmetrie: symmetrisch
- Lichtaustritt: direkt strahlend
- UGR Blickrichtung längs zur Leuchte: ≤ 22
- UGR Blickrichtung quer zur Leuchte: ≤ 22

Bestückung:

- Leuchtmittel: mit LED
- Bemessungslichtstrom: 15000lm
- Lichtausbeute: 204lm/W
- Farbtemperatur: 4000K
- Farbwiedergabeindex: CRI > 80
- Lichtfarbe: 840
- SDCM (Standard Deviation of Colour Matching): MacAdam ≤ 2 SDCM (initial)
- Bemessungsleistung: 73,7W
- Zusatz: interne Verdrahtung halogenfrei

Betriebsgerät:

- Ansteuerung: Bluetooth Mesh, dimmbar

Zertifikate, Standards

- Schutzart: IP66
- Schutzklasse: SK I (Schutzerdung)
- Schlagfestigkeit: IK08
- Schutzzeichen: D
- Temperaturbereich (Betrieb): -20..+40°C
- Zusatz: LABS-Konformität geprüft gemäß VDMA 24364:2018-05, Für den Einsatz in der Lebensmittelindustrie nach den Vorgaben von IFS-Food, HACCP und/oder BRC geeignet
- Prüfzeichen, Kennzeichnung: CE, UKCA

Material, Farbe

- Gehäuserahmen: Hochleistungskunststoff PA6, verkehrsweiß matt (RAL 9016)
- Farbangabe: verkehrsweiß matt (RAL 9016)
- Abdeckung: Abdeckung aus PMMA

Montage

- Montageart, Montageort: abgehängte Montage, Anbau, am Seil, an der Decke, an der Kette
- Anordnung: Einzelanordnung

Elektrischer Anschluss

- Anschluss: Klemme, 5polig, max. 2,5mm²
- Nennspannung: 230..240V, 50/60Hz, AC

Abmessung, Gewicht

- Länge: 474mm
- Breite: 442mm
- Höhe: 72mm
- Gewicht: 3,7kg

Lebensdauer

- Bemessungslebensdauer: 100000h (L95) bei UT = 25°C, 100000h (L90) bei UT = ta max

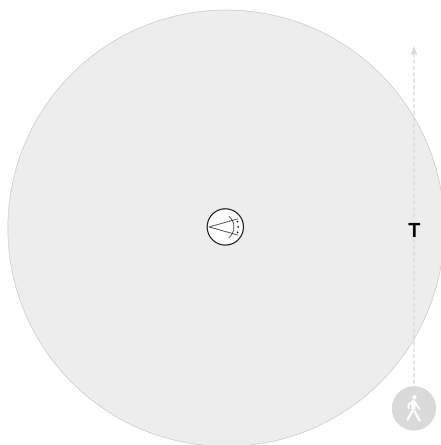
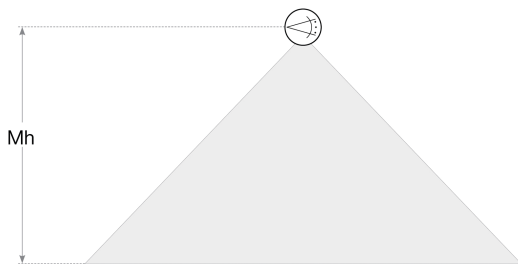
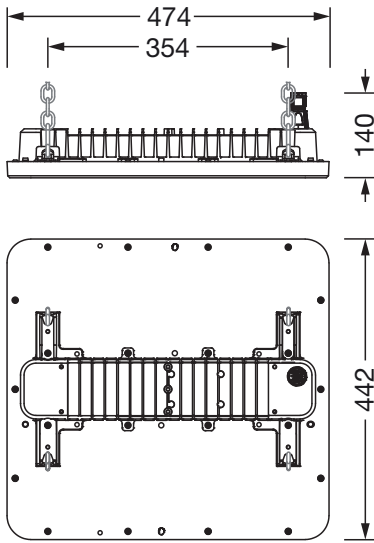
Ausgänge

Bluetooth Node (2,4GHz)

- Besonderheit: drahtlose Vernetzung

Bestell-Nr.: 51HN11DA4FDA02 | GTIN (EAN): 4069025241061

Maße: HB11md,eng,15000lm840,BTm



Sensor PC 11

| Mh | T |
|------|-----------|
| 7,5m | ø = 10,5m |
| 15m | ø = 21m |

Bei der Ausführungsplanung zur Elektroinstallation ist zwingend die Montageanleitung zu beachten (zu finden unter www.siteco.com)
 Toleranzen bezogen auf thermische, elektrische und photometrische Daten entsprechend IEC 62722
 Stand 31.10.2025 - Änderungen und Irrtümer vorbehalten - Vergewissern Sie sich, dass Sie immer den neuesten Stand verwenden -