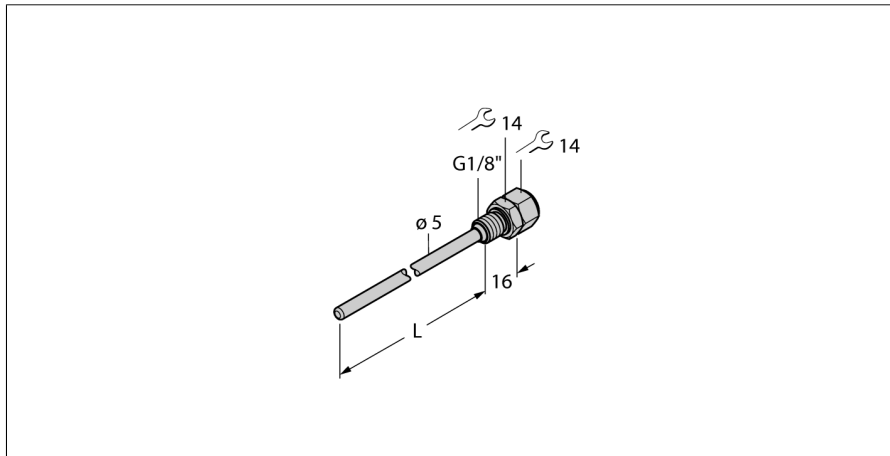


**Temperaturerfassung
Zubehör Schutzrohr
THW-3-G1/8-A4-L100**



- Schutzrohr zur Montage von Temperaturfühlern Typ TS203
- Prozessanschluss G1/8" Außengewinde

Allgemeine Beschreibung

Schutzrohre dienen zur drucklosen Montage von Temperaturfühlern. Bei der Montage mit Schutzrohren hat der Temperaturfühler keinen direkten Kontakt mit dem Medium. Der Fühler kann ohne Prozessunterbrechung ausgetauscht werden.

Typenbezeichnung	THW-3-G1/8-A4-L100
Ident-Nr.	9910417
Temperaturbereich	
Messbereich	-50...350 °C -58...662 °F
Eintauchtiefe (L)	100 mm
Gehäuse	
Gehäusewerkstoff	Edelstahl, V4A (1.4404)
Innendurchmesser	3.5 mm
Prozessanschluss	G 1/8"-Außengewinde
Druckfestigkeit	400 bar
max. Anziehdrehmoment Gehäusemutter	100 Nm