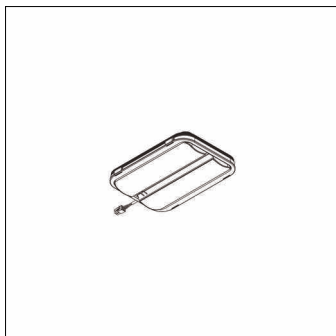


**Bestell-Nr.:** 5XCMOD1C2DC | **GTIN (EAN):** 4058352391884

**Produktbeschreibung:** SL11,Plusmc,LEDMod,P1.0a,722

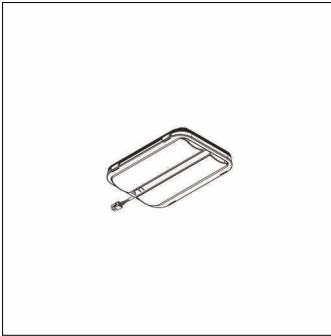


Streetlight SL 11 Plus micro, LED-Modul, primäre Lichtlenkung mit Radweg-Optik, Lichtverteilung: P1.0a, primäre Lichtcharakteristik: asymmetrisch, High Power LED, Lichtfarbe: 722, Farbtemperatur: 2200K, Netzanschluss: 230V, 50Hz, LED-Modul, Schutzart (gesamt): wie Leuchte, Verpackungseinheit: 1 Stück

Gew. (kg): 0,3  
GTIN (EAN): 4058352391884

**Bestell-Nr.:** 5XCMOD1C2DC | **GTIN (EAN):** 4058352391884

**Technische Detailbeschreibung:** SL11,Plusmc,LEDMod,P1.0a,722



#### **Kenndaten**

- Produkttyp: LED-Modul
- Produktname: Streetlight SL 11 Plus micro
- Bestell-Nr.: 5XCMOD1C2DC

#### **Lichttechnik | Bestückung | Vorschaltgerät**

#### **Komponente 1**

#### **Lichttechnik:**

- Lichtlenkung: Radweg-Optik
- Lichtverteilung: P1.0a
- Abstrahlwinkel: extrem breit strahlend
- Symmetrie: asymmetrisch strahlend

#### **Bestückung:**

- Leuchtmittel: mit High Power LED
- Farbtemperatur: 2200K
- Farbwiedergabeindex: CRI > 70
- Lichtfarbe: 722

#### **Zertifikate, Standards**

- Schutzart: wie Leuchte

#### **Elektrischer Anschluss**

- Nennspannung: 230V, 50Hz

#### **Abmessung, Gewicht**

- Gewicht: 0,3kg