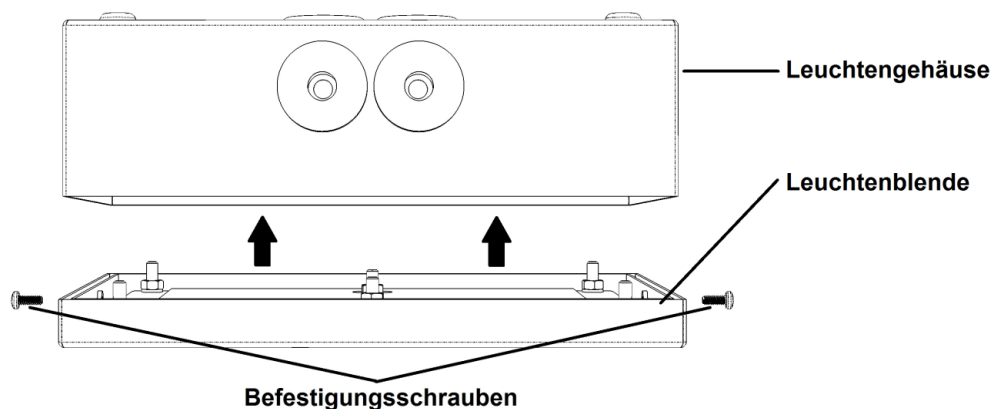
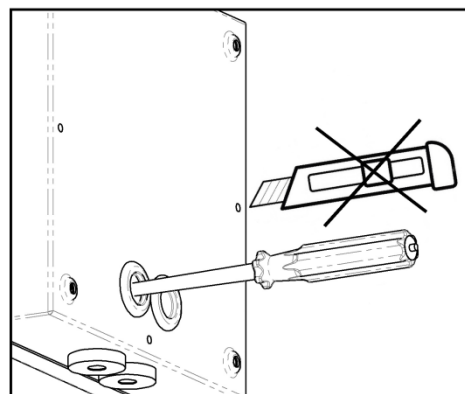
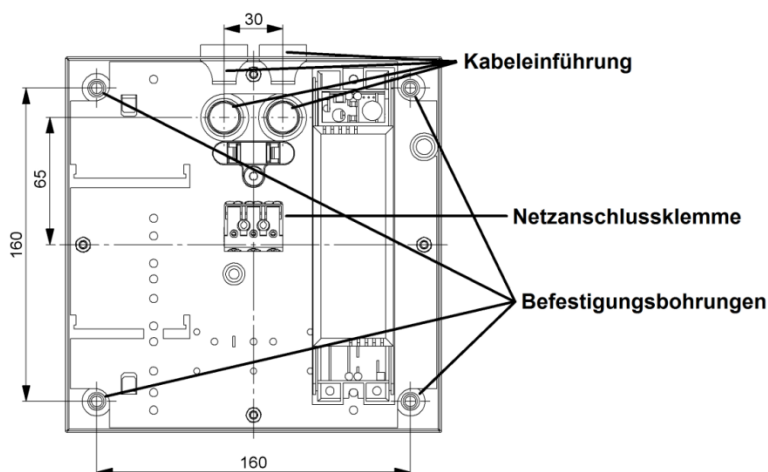


Installations- und Bedienungsanleitung

LED – Sicherheitsleuchte



1. In die Montageebene vier Befestigungslöcher laut Bohrplan bohren und die Dübel (nicht im Lieferumfang enthalten) einschlagen.
2. Die Befestigungsschrauben an der Leuchte lösen und die elektrische Zuleitung in das Leuchtgehäuse durch die vorgewählte Kabeleinführung schieben. **Achtung!!!** Zur Erhaltung der Schutzart dürfen die Kabeldurchführungen nicht (z.B. mit einem Muttermesser) angeschnitten werden, immer nur mit einem Schraubendreher durchstießen.
3. Das Leuchtgehäuse an der Montageebene mit Schrauben (nicht im Lieferumfang enthalten) fixieren. **Achtung!!!** Um den Ballwurfschutz einzuhalten, muss das Leuchtgehäuse zwingend mit vier Schrauben an der Montageebene befestigt werden. Die Schrauben und Dübel müssen so gewählt werden, dass den Aufprall der Bälle standgehalten werden kann.
4. Den elektrischen Anschluss wie umseitig beschrieben durchführen.
5. Die Leuchtenblende auf das Leuchtgehäuse schieben (siehe Pfeilrichtung), leicht andrücken und mit Befestigungsschrauben fixieren.

Installations- und Bedienungsanleitung

LED – Sicherheitsleuchte

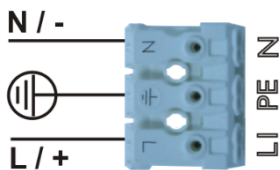
Allgemein

Lesen und beachten Sie diese Anweisung bitte sorgfältig, um einen sicheren und zuverlässigen Betrieb der Leuchte zu gewährleisten. Bewahren Sie die Anweisung anschließend gut auf, um ggf. auftretende Fragen beantworten zu können.

Montage

Die Leuchte ist entsprechend EN 60598-2-22, geeignet zur Verwendung in Innen- und Außenräumen. Sie kann je nach Ausführung auf ebenen Flächen, Wänden oder Decken in senkrechter oder waagerechter Stellung montiert werden. Kabeleinführungen sind so herzustellen, dass diese durch die beiliegenden Kunststoffüllen verschlossen werden. Ein Eindringen von Fremdkörpern und Feuchtigkeit ist der Schutzart entsprechend zu verhindern.

Anschluss



Achtung!!! Für die Funktionen und Einstellungen des Mischbetriebsbausteins unbedingt die separate Bedienungsanleitung des Bausteinherstellers beachten.

Nach dem Anschluss an das Netz wird die Leuchte in Betrieb gesetzt. Bei DC-Speisung ist auf die richtige Polarität zu achten. Bei unsachgemäßem Anschluss kann die Elektronik beschädigt werden.

Funktionstest

Eine fehlerfreie Funktion der Not- und Sicherheitsbeleuchtung schützt im Ernstfall Menschenleben. Aus diesem Grund ist eine regelmäßige Prüfung und Wartung Ihrer Sicherheitsbeleuchtung unerlässlich. Bitte beachten Sie aus diesem Grund vor allem die Normen DIN EN 50172 bzw. DIN VDE 0108-100 hinsichtlich der Intervalle und Prüfbuchführung.

Es ist gemäß den Vorschriften erforderlich, die Sicherheitsbeleuchtung einschließlich der Leuchten in regelmäßigen Abständen (1x wöchentlich Funktionstest - 1x jährlich Betriebsdauertest) auf ihre Funktionsbereitschaft zu prüfen.

Hierzu ist unbedingt die Bedienungsanleitung des Zentralbatterie-Systems zu beachten.

Die Ergebnisse der Funktionstests sind unter Angabe des Durchführungsdatums zu protokollieren (entfällt bei elektronischer Speicherung der Protokolle).

Sicherheitsrichtlinien

Installation, Anschluss und Inbetriebnahme dieser Leuchte hat gemäß aller gültigen nationalen Sicherheitsbestimmungen und Installationsrichtlinien zu erfolgen. Die Arbeiten sind durch eine im Bereich Elektrotechnik qualifizierte & ausgebildete Person auszuführen. Jeder Betrieb der Leuchte abweichend von den in dieser Anleitung genannten Vorgaben sowie jede Änderung an der Leuchte oder in der Schaltung der Leuchte schließt alle möglichen Ersatzansprüche und -leistungen aus und kann die Funktion und die Sicherheit der Leuchte beeinträchtigen.

Garantie

Auf unsere Produkte gewähren wir eine 2-jährige Garantie.

Diese Garantieleistung tritt nur in Kraft, wenn die Leuchte unverändert blieb und entsprechend der Betriebsanleitung angeschlossen und eingesetzt wurde.

Aufgrund der Langlebigkeit des Leuchtmittels umfasst die Garantie auch die Funktion des Leuchtmittels. Ausgenommen von der Garantie sind jedwede Schäden aufgrund mechanischer Belastung.

Technische Daten

Leuchte	Titan CBS-T-A (S)		Titan CBS-T PRO
	1 * P-LED	2 * P-LED	6 * P-LED
Leuchtmittel Leistung	2W	4W	6W
Nennspannung AC/DC	190 – 250V 0/50-60Hz		
Anschlussleistung AC (DS)	max. 9,0VA	max. 12,8VA	max. 17,2VA
Anschlussleistung AC (BS)	max. 0,9VA		
Leistungsaufnahme 216VDC	max. 4,7W	max. 7,2W	max. 9,3W
Temperaturbereich	-5°C bis +50°C		
Luftfeuchte	max. 60%		
Gehäuse Material	Stahlblech verzinkt mit Pulverlackbeschichtung		
Schlagfestigkeit	IK10		
Schutzklasse	I		
Schutzart	IP65		

Wir behalten uns das Recht vor, die Produkte ohne Mitteilung zu verändern.