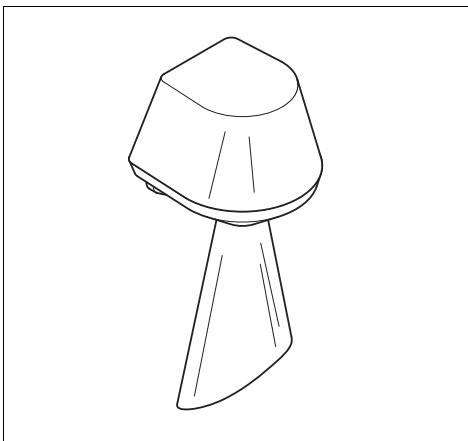
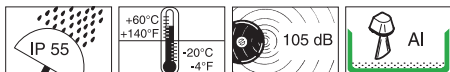


EN 60335-1 / EN 50081-1 / EN 50082-2
 VDE 0711 T1


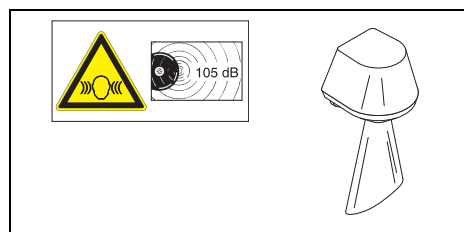
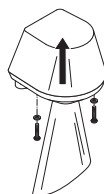
310.571.001.0814

© D



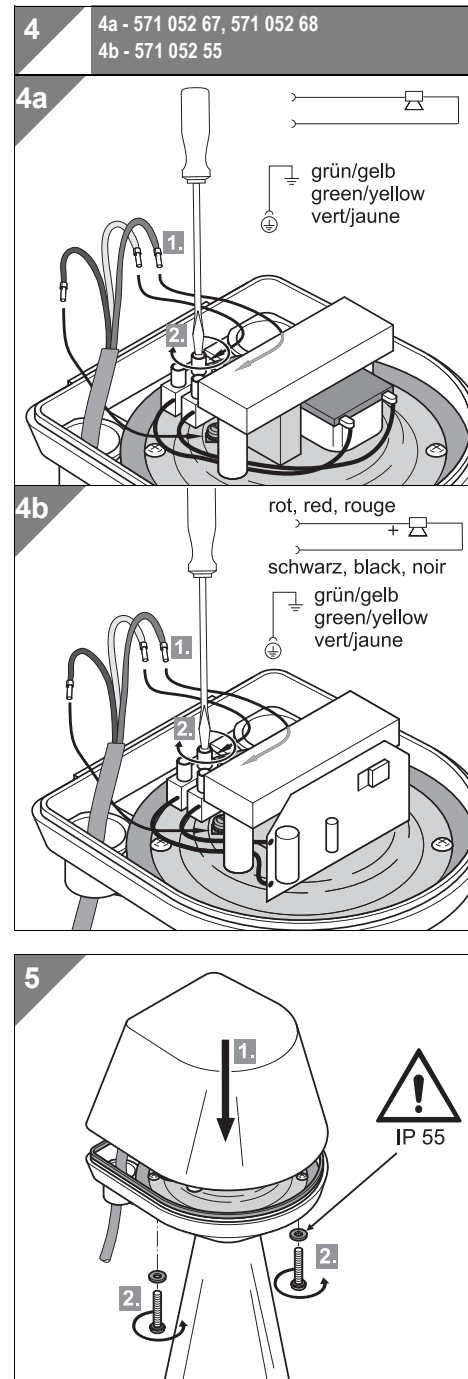
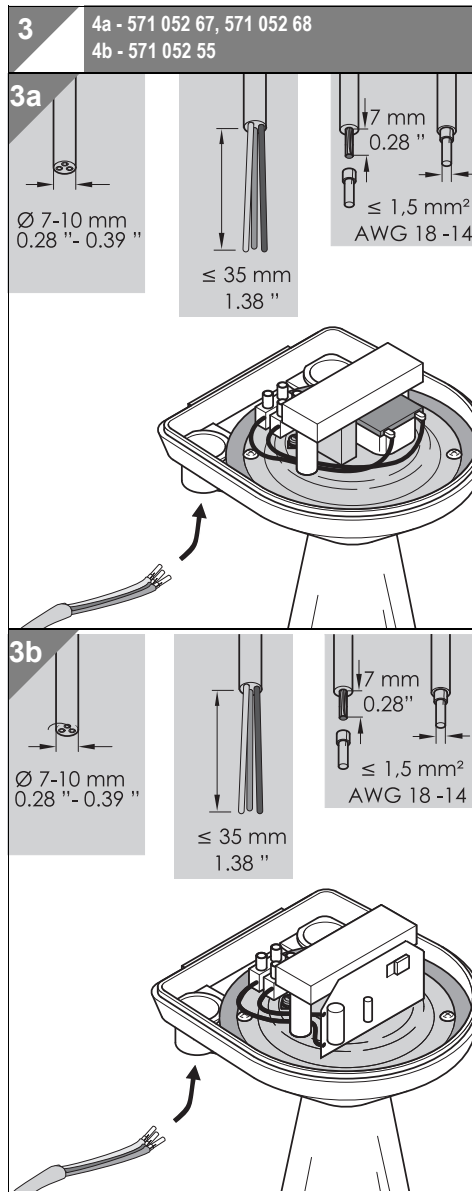
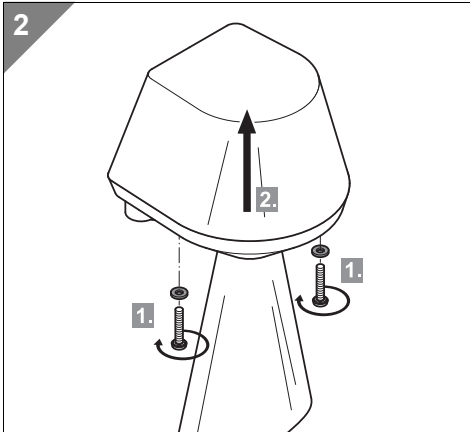
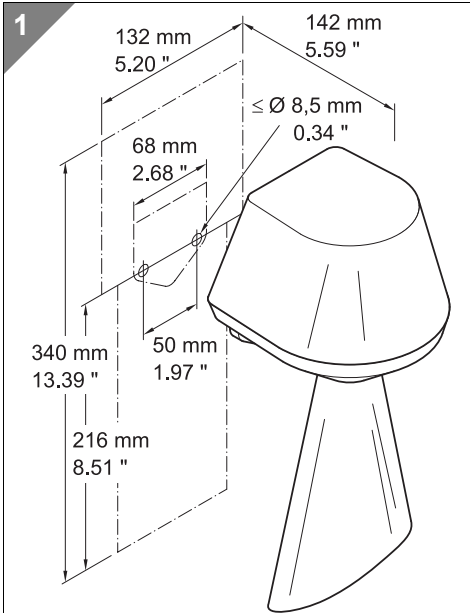
 WERMA Signaltechnik GmbH + Co. KG
 D-78604 Rietheim-Weilheim
 Telefon +49 (0)7424 / 9557-0
 Telefax +49 (0)7424 / 9557-44
 info@werma.com
 www.werma.com


- D Anschluss **ausschließlich** durch ausgebildete Elektro-Fachkräfte.
 GB Electrical connection is to be made by trained electrical specialists **only**.
 F Le branchement doit **uniquement** être effectué par des professionnels.
 I Il collegamento deve essere eseguito **solo** da elettricisti specializzati.
 E La conexión **sólo** debe ser realizada por electricistas debidamente formados.
 PT A ligação deve ser feita **exclusivamente** por profissional elétrico especializado.
 CZ Připojení smí **provádět** pouze kvalifikovaný personál.
 PL Podłączenie **wyłącznie** przez specjalistów-elektryków.
 FI Liittäminen kuuluu **ainoastaan** koulutettujen sähköalan ammattilaisten tehtäviin.
 RUС Подключение проводится только специалистом-электриком.
 TR Bağlantı **sadece** eğitimli elektrik teknisyenleri tarafından yapılmalıdır.
 CN 布线需由专业电工执行


 100 Hz
 — 05 dB(A) / 1m

 571 052 67 115 V~, 200 mA
 571 052 68 230 V~, 70 mA

571 052 55 24 V=, 350 mA



310.571.001.0814

© D

WERMA
SIGNALTECHNIK