

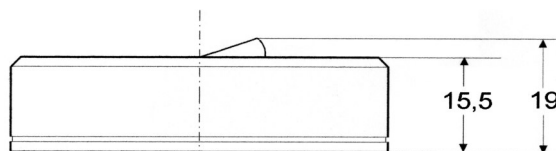
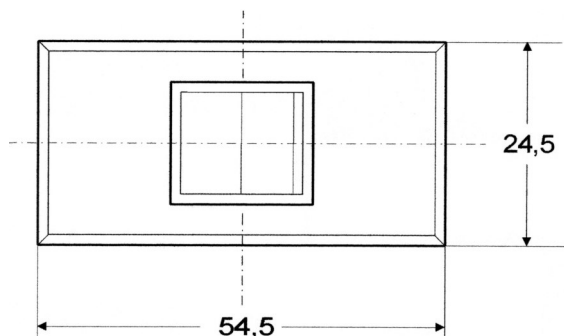
Datenblatt

Artikel-Bezeichnung

Schnur-Zwischenschalter Serie 8075

2 A, 250 V ac, **1-polig**, Ausschalter,
 Gehäuse geschraubt,
 zwangsläufige Zulentlastung,
 Verbindungsklemme für den Null-Leiter,
 Schraubkontakte,
 für doppelt isoliertes Flachkabel 2 x 0,75 mm²,
 Maße: LBH 54,5 x 24,5 x 15,5 mm

Artikel-Abbildung



<i>inter BÄR-Nr.</i>	<i>Farbe Gehäuse</i>	<i>Wippe</i>
8075-004...	schwarz	schwarz
8075-044...	schwarz	rot
8075-008...	weiß	weiß
8075-020...	titan	titan

Technische Änderungen vorbehalten!

Der Anschluss an das 230 V-Netz darf nur von einer Elektro-Fachkraft durchgeführt werden!