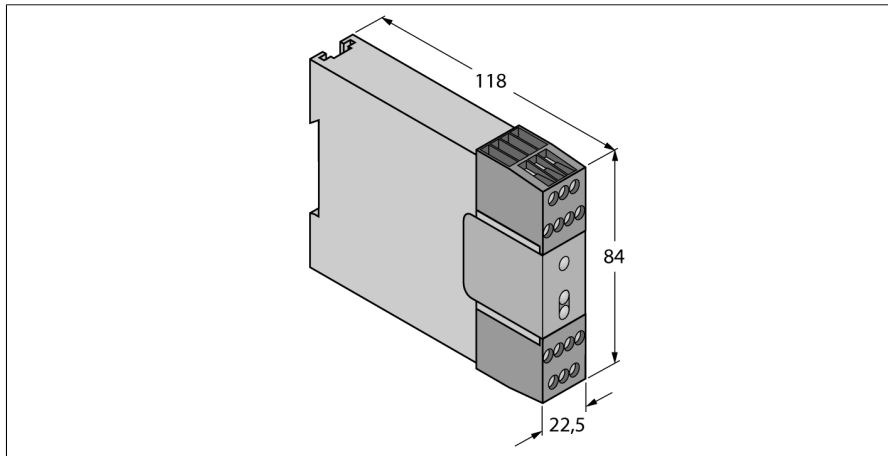
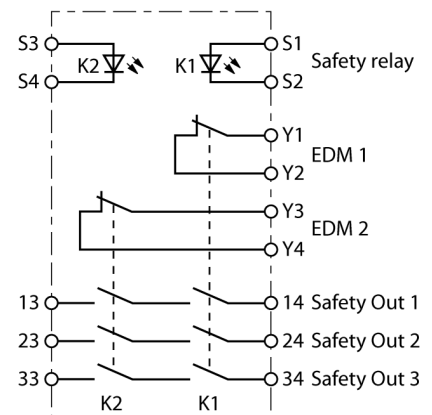


Sicherheitstechnik für Sicherheitslichtvorhänge IM-T-9A



- Sicherheitskategorie 4 per ISO 13849-1 (EN 954-1)
- 3 Sicherheitsschaltausgänge (Schließer)
- max. 6 A
- Betriebsspannung 24 VDC \pm 15%
- Schutzart IP20

Anschlussbild



Funktionsprinzip

Die Interface-Module für den Bereich Sicherheitstechnik verfügen über 24-VDC-Eingänge sowie isolierte, redundante Ausgänge zum Anschluss von Gleichstrom-Sicherheitssteuerungen (z. B. Sicherheits-Lichtvorhänge) an Wechselstrom-Sicherheitskreise. Die Ausgänge des Interface-Moduls, die als Schließer ausgelegt sind, sind für bis zu 250 VUC und 6 A zugelassen und schalten mit einer Verzögerungszeit von 20 ms zu den primären Sicherheitsvorrichtungen. Über die zwei Ausgangskontakte Y1-Y2 und Y3-Y4, die als Öffner ausgelegt sind, wird ein Überwachungsstromkreis realisiert, mit dem Fehler des Interface-Moduls an die primären Sicherheitsvorrichtungen gemeldet werden. Diese Fehler werden auch für die internen Relaiskontakte des Interface-Moduls (K1 und K2) ausgewertet, die zum Anschluss an den Kontrolleingang (EDM) der primären Sicherheitsvorrichtung verwendet werden. Durch diesen Überwachungsstromkreis kann die primäre Sicherheitsvorrichtung Fehler des Interface-Moduls erkennen und daher in Anwendungen, die eine Zuverlässigkeit nach OSHA / ANSI oder den Kategorien 3 oder 4 gemäß ISO 13849-1 erfordern, eingesetzt werden. Diese Interface-Modul können auch zur Erhöhung der Schaltstromleistung von Sicherheitssteuerungen mit niedriger Stromausgangsleistung verwendet werden. Zwei grüne LEDs an der Vorderseite des Gerätes signalisieren den Ausgangsstatus der Relais K1 und K2.

Typenbezeichnung	IM-T-9A
Ident-Nr.	3061425
Funktion	Sicherheitsrelais
Umgebungstemperatur	0...+50 °C
Relative Luftfeuchtigkeit (min)	0 %
Relative Luftfeuchtigkeit (max)	90 %
Betriebsspannung	21...28 VDC
Restwelligkeit	< 10 % U _s
Ausgangsfunktion	Schließer, Relaisausgang
Schaltfrequenz	≤ 50 Hz
Ansprechzeit typisch	< 20 ms
Bauform	Klemmgehäuse
Abmessungen	118 mm x 22.5 mm x 84 mm
Gehäusewerkstoff	Kunststoff, PC
Elektrischer Anschluss	abziehbarer Klemmenblock, verpolsicher, Schraubanschluss
Schutzart	IP20
Betriebsspannungsanzeige	LED, grün
Schaltzustandsanzeige	LED