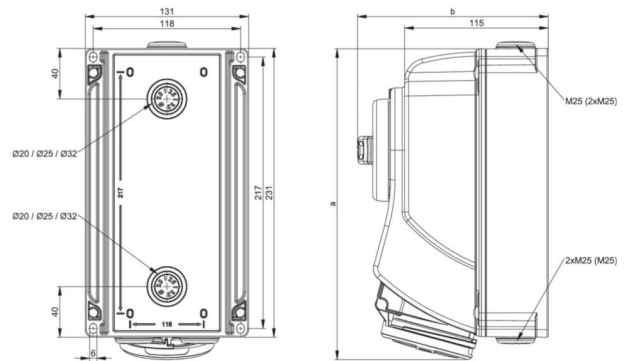


Artikel-Nr.	<b>7515-6</b>
Bezeichnung	<b>CEE-Steckdose abschaltbar 16A 5p 6h IP44/IP54</b>
Langbeschreibung	CEE-Steckdose abschaltbar 16A 5p 6h IP44/IP54 Gehäusematerial: PC/ABS Nennstrom: 16A Polzahl: 5 (3P+N+PE) Uhrzeit-Stellung: 6h Nennspannung/Frequenz: 200/346V~ - 240/415V~ / 50+60Hz Kontakte: Messing vernickelt Anschlusstechnik: Schraubklemmen Abschaltbare Wanddose, mechanisch verriegelt Schalter: EIN/AUS PCE-Merz MLO; EN 60947-3; AC22A, 10kA Leitungseinführung von oben, unten oder hinten (inkl. Blindverschraubung) Schutzart: IP44/IP54
GTIN (EAN)	9003399162695
Ursprungsland	AT
Zolltarifnummer	85366990
Nettogewicht	1,083 kg
Verpackungsmenge	1
Mindestbestellmenge	1

ETIM 9.0	EC001324
IEC-Stromstärke	16 A
Polzahl	5
Spannung nach EN 60309-2	400 V (50+60 Hz) rot
Uhrzeit-Stellung	6 h
Kennfarbe	rot
Schutzart (IP)	IP54
Schalter	mechanische Verriegelung
Werkstoff des Gehäuses	Kunststoff
Ausführung	Unterteil und Oberteil
Kontaktmaterial	CuZn
Oberflächenbehandlung Kontakte	vernickelt

a	249 mm
b	153 mm
Leitung flexibel	1,5-2,5 mm <sup>2</sup>
Leitung starr	1,5-4 mm <sup>2</sup>
Kontaktschrauben	120 Ncm
Gehäuseschrauben	110 Ncm
Umgebungstemperatur	-25 – 40 °C
Temperaturbeständigkeit	-25 – 80 °C



<https://www.pcelectric.at/shop/de/?func=detail&artnr=7515-6>