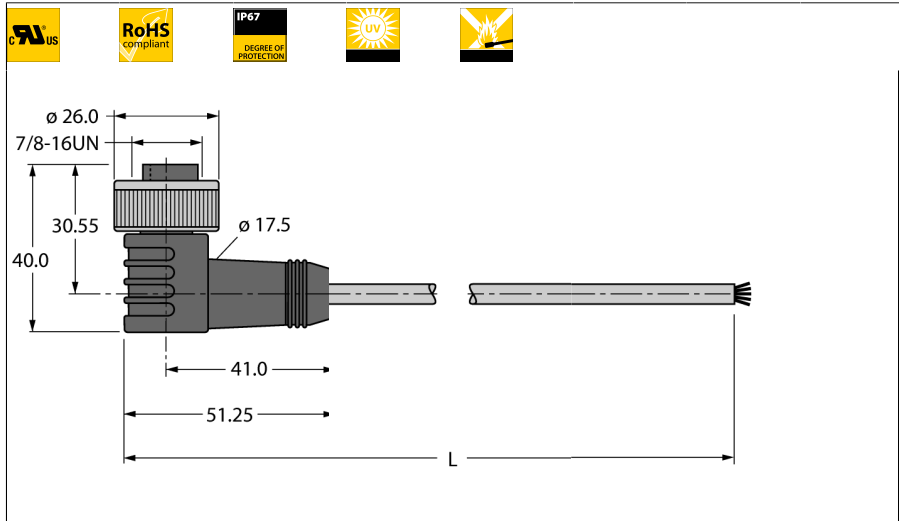


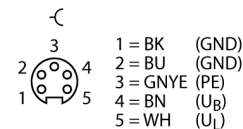
PVC-Kabelmantel WKM 50-5M



- Versorgungsleitung: 5x0.83 mm², 5x18 AWG
- Mantelmaterial: PVC
- Mantelfarbe: gelb
- Manteldurchmesser: 7.6 mm
- UV-beständig
- Flammwidrig gemäß CSA FT4
- UL, CSA zugelassen
- RoHS-konform
- Schutzklasse: NEMA 1, 3, 4, 6P und IEC IP67
- Ende offen
- Kupplung gewinkelt 7/8"
- Leitungslänge: 5.0 Meter

Typenbezeichnung	WKM 50-5M
Ident-Nr.	U2330-04

Leitungsquerschnitt



Steckverbinder A	Kupplung, 7/8", gewinkelt
Polzahl	4+PE
Kontakte	Metall, CuZn, vergoldet
Kontaktträger	Kunststoff, TPU, Gelb
Griffkörper	Kunststoff, TPU, Gelb
Überwurfmutter/-schraube	Messing, CuZn, vernickelt
Schutzklasse	IP67, nur im verschraubten Zustand
Mechanische Lebensdauer	> 100 Steckzyklen
Verschmutzungsgrad	3

Allgemeine Daten	
Leitungsdurchmesser	7.6 ± 0.30mm
Leitungslänge	5 m
Leitungsmaterial	PVC
Leitungsfarbe	Gelb
Aderisolierung	PVC
Aderfarben	BN, WH, BU, BK, GNYE
Aderquerschnitt	5x0.83
Litzenaufbau	19x0.25

Elektrische Eigenschaften bei +20 °C	
Strombelastbarkeit	9 A
Bemessungsspannung	600 V

Mechanische und chemische Eigenschaften	
Biegeradius (ortsfeste Verlegung)	≥ 5 x Ø
Biegeradius (flexibler Einsatz)	≥ 10 x Ø
Umgebungstemperatur im ruhenden Zustand	-40...+105°C

