

Türöffner
TÖ 618-0 E
200012258-00



Produktbeschreibung

Einsteck-Türöffner mit Flachschießblech, Hammerschlag grau lackiert, für DIN rechts oder DIN links verwendbar. Mechanische Entriegelung durch Kipphebel möglich.

Geeignet für schwere Haus- und Zimmertüren, Schließblech vorgelocht, Öffner symmetrisch aufgebaut. Schlossfallen und Walzenjustierung nach dem Einbau möglich. Die Öffnerfalle ist in oval gefrästen Schraubenlöchern bis zu 4 mm waagrecht verstellbar.

Technische Daten

Betriebsspannung:	12 V AC
Betriebsstrom:	max. 400 mA
Spulenwiderstand:	ca. 20 Ohm

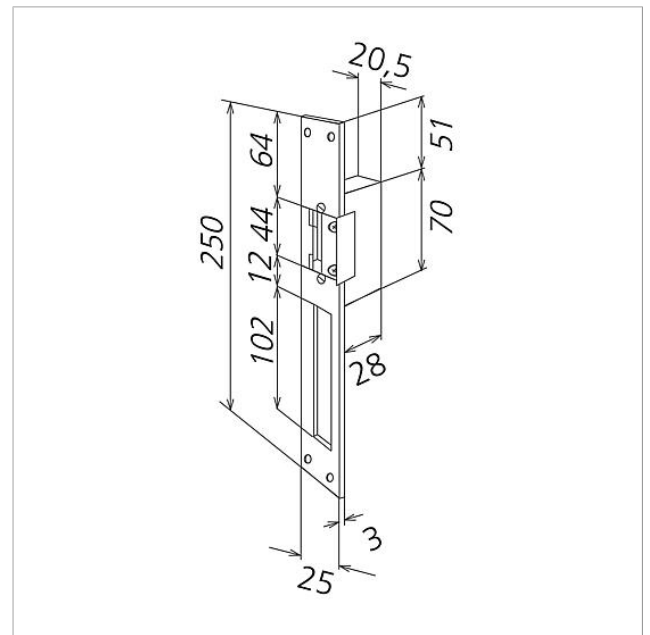
Artikelinformationen

Artikel-Bezeichnung	Artikelbeschreibung	Farbe/Material	KG Artikel-Nr.
TÖ 618-0 E	Türöffner	Sonstiges	C 200012258-00

Türöffner
TÖ 618-0 E
200012258
Seite 2



Zeichnungen / Montage





Türöffner
TÖ 618-0 E
200012258
Seite 3

Weitere Dokumente

[REACH und RoHs Konformität](#)

[Zusatzinformation](#)

43,6 kB

[herunterladen](#)