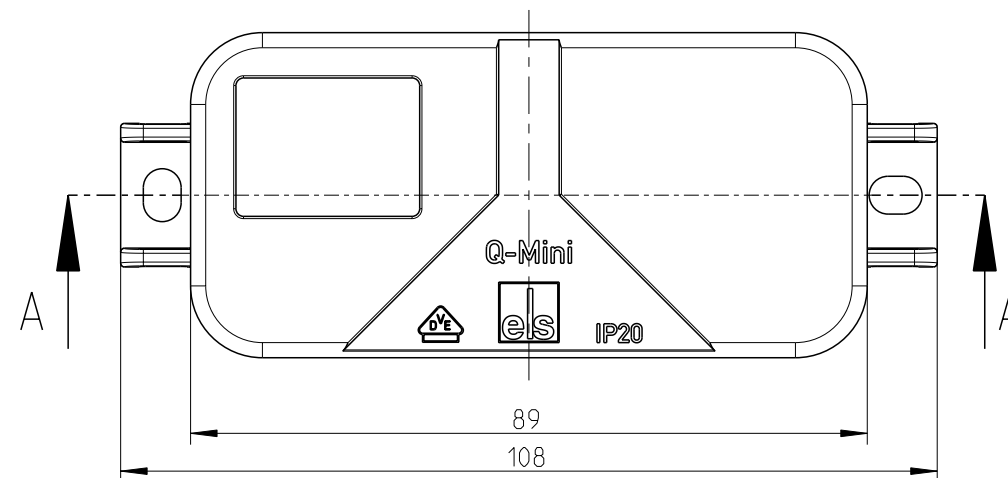
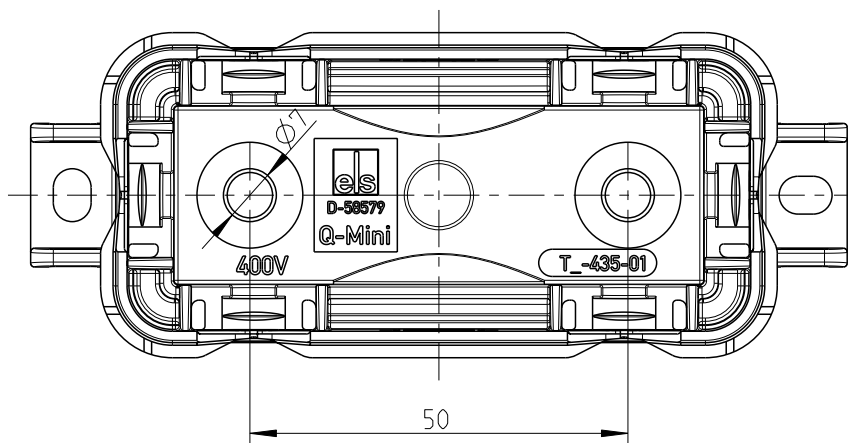


Innenansicht/ interior view



Fehlende Maße können dem DXF entnommen werden

missing dimensions are provided in the DXF

Schutzvermerk ISO 16016 beachten. Refer to protection notice ISO 16016. Maßstab: 1:1

		Massblatt / dimension sheet	
1 Freigabe		19.11.19	
(Dateiname Modell:) M-Q-MINI		(Dateiname Zeichnung:) M-Q-MINI	
Q-Mini		M-Q-Mini	

A3

