

# LK-LED 045.1040.1125.1/DALI



## Beschreibung

- Lichteinsatz aus Stahlblech mit integrierten LED-Modulen
- keine UV- und Wärmestrahlung
- nahezu alle Lichtbandlängen realisierbar
- inklusive Leitung-Set (5-polig)
- gewölbter Acrylglasdiffusor für homogene Lichtverteilung
- werkzeugloses Einrasten in Profil
- 5-polige Anschlussklemme, konfektioniert für 5-polige Durchgangsverdrahtung
- Betriebsgerät (LED-Konverter DALI, dimmbar) integriert

## Hinweise

Die thermische Längenausdehnung des Aluminiumprofils beträgt bei  $\Delta T = 10$  Kelvin 0.3 mm pro Meter.

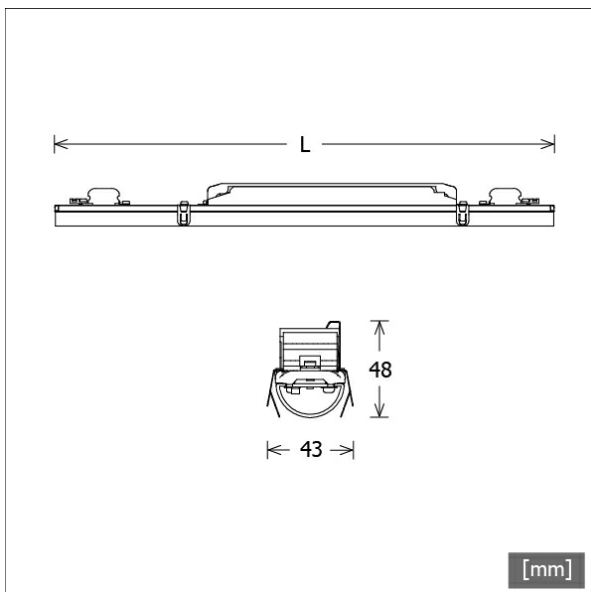
## Standardoptionen



## Sonderoptionen



Farbe	Artikelnummer	EAN
	662905	4043544719584

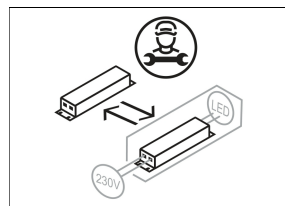
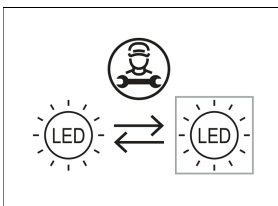


## Lichttechnik / Normen

Leuchtmittel	LED linear / CRI 80 / max. 4000 K
Lebensdauer	L90 B50 50.000 h L80 B50 100.000 h L80 B20 50.000 h
Systemleistung	25.7 W
Leuchten-Lichtstrom	max. 2850 lm
Systemeffizienz	110.89 lm/W
Moduleffizienz	164.17 lm/W
UGR 4H/8H 70/50/20	27.8/24.6 (C0/C90)
Versorgungsspannung	220 - 240 V / 50 Hz
Schutzklasse	I

## Abmessungen / Gewichte

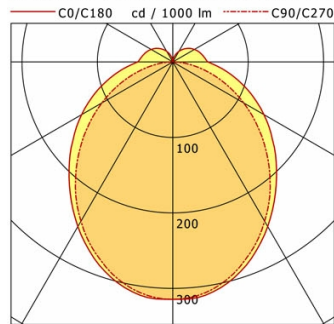
Länge	1125 mm
Breite	43 mm
Höhe	48 mm
Nettogewicht	0.98 kg
Bruttogewicht	1.18 kg



# LK-LED 045.1040.1125.1/DALI

## LK-LED 045.1040.1125.1/DALI

Lichtkanal 045 | Light-Insert (AOV-001/003/005.1, 1xLED 26W 840/4000K 2850lm)



	C0	C90	C180	C270
0°	314	314	314	314
30°	252	244	252	244
60°	140	109	140	109
90°	47	2	47	2
120°	33	1	33	1
150°	16	1	16	1
180°	0	0	0	0
cd / 1000 lm				

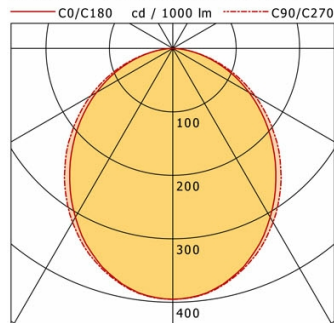
LDC unsuitable for cone representation.  
The C0 angle is oversized.

<b>η</b>	LED
Efficiency	110 lm/W
Direct/Indirect	↓ 88% / ↑ 12%
System Power	26 W
<b>UGR</b>	
Reflection factors	X=4H, Y=8H 70/50/20
UGR C0/C180	27.8
UGR C90/C270	24.7
CIE Flux Codes	
Ra/CRI	46 74 92 88 100 >80

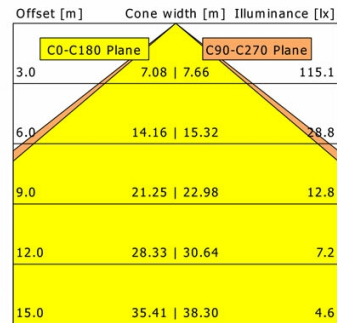
LTS

## LK-LED 045.1040.1125.1/DALI

Lichtkanal 045 | Light-Insert (AOB, 1xLED 26W 840/4000K 2620lm)



	C0	C90	C180	C270
0°	395	395	395	395
15°	371	373	371	373
30°	307	316	307	316
45°	225	238	225	238
60°	139	150	139	150
75°	58	61	58	61
90°	0	0	0	0
cd / 1000 lm				

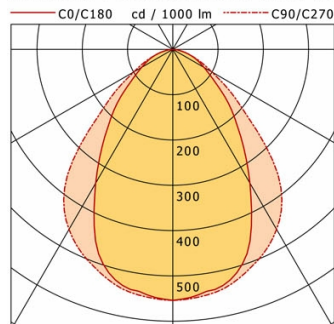


<b>η</b>	LED
Efficiency	101 lm/W
Direct/Indirect	↓ 100% / ↑ 0%
System Power	26 W
<b>UGR</b>	
Reflection factors	X=4H, Y=8H 70/50/20
UGR C0/C180	25.8
UGR C90/C270	26.1
CIE Flux Codes	
Ra/CRI	50 81 96 100 100 >80

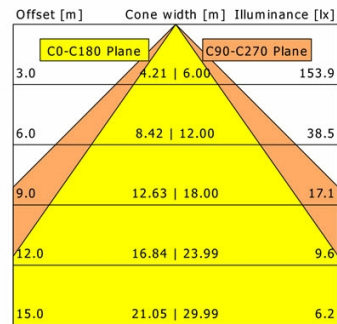
LTS

## LK-LED 045.1040.1125.1/DALI

Lichtkanal 045 | Light-Insert (APB, 1xLED 26W 840/4000K 2500lm)



	C0	C90	C180	C270
0°	554	554	554	554
15°	519	530	519	530
30°	341	459	341	459
45°	179	277	179	277
60°	80	100	80	100
75°	31	31	31	31
90°	0	0	0	0
cd / 1000 lm				

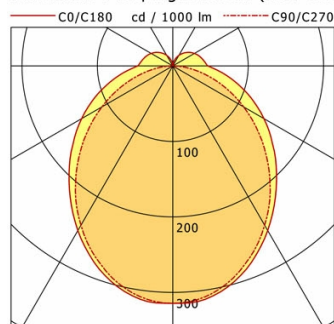


<b>η</b>	LED
Efficiency	96 lm/W
Direct/Indirect	↓ 100% / ↑ 0%
System Power	26 W
<b>UGR</b>	
Reflection factors	X=4H, Y=8H 70/50/20
UGR C0/C180	22.1
UGR C90/C270	22.9
CIE Flux Codes	
Ra/CRI	65 90 98 100 100 >80

LTS

## LK-LED 045.1040.1125.1/DALI

Lichtkanal 045 | Light-Insert (AOV-002/005.2, 1xLED 26W 840/4000K 2850lm)



	C0	C90	C180	C270
0°	314	314	314	314
30°	252	244	252	244
60°	140	109	140	109
90°	47	2	47	2
120°	33	1	33	1
150°	16	1	16	1
180°	0	0	0	0
cd / 1000 lm				

LDC unsuitable for cone representation.  
The C0 angle is oversized.

<b>η</b>	LED
Efficiency	110 lm/W
Direct/Indirect	↓ 88% / ↑ 12%
System Power	26 W
<b>UGR</b>	
Reflection factors	X=4H, Y=8H 70/50/20
UGR C0/C180	27.8
UGR C90/C270	24.7
CIE Flux Codes	
Ra/CRI	46 74 92 88 100 >80

LTS