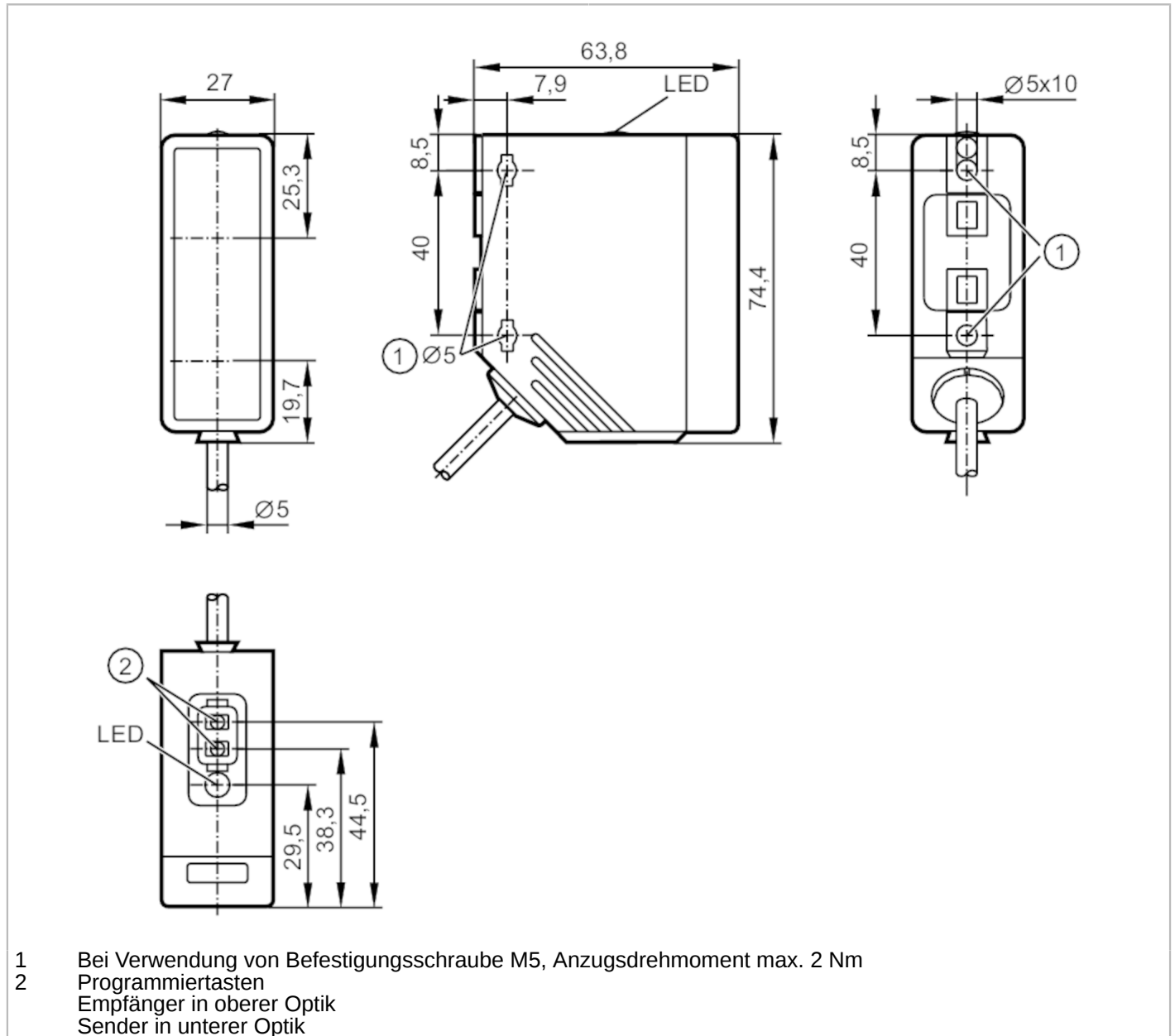


O4H501



Reflexlichttaster mit Hintergrundausbldung

O4H-FPKG/2M



Produktmerkmale	
Lichtart	Rotlicht
Gehäuse	Quaderförmig
Abmessungen [mm]	74,4 x 27 x 63,8
Einsatzbereich	
Besondere Eigenschaft	Hintergrundausbldung
Funktionsprinzip	Reflexlichttaster



Reflexlichttaster mit Hintergrundausbldung

O4H-FPKG/2M

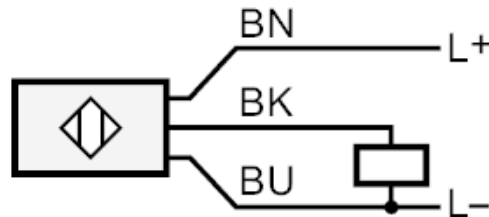
Elektrische Daten		
Betriebsspannung	[V]	10...36 DC
Stromaufnahme	[mA]	25
Schutzklasse		II
Verpolungsschutz		ja
Lichtart		Rotlicht
Wellenlänge	[nm]	624
Ausgänge		
Elektrische Ausführung		PNP
Ausgangsfunktion		Hell-/Dunkelschaltung; (programmierbar)
Max. Spannungsabfall Schaltausgang DC	[V]	2,5
Dauerhafte Strombelastbarkeit des Schaltausgangs DC	[mA]	200
Schaltfrequenz DC	[Hz]	1000
Kurzschlusschutz		ja
Ausführung Kurzschlusschutz		getaktet
Überlastfest		ja
Erfassungsbereich		
Tastweite	[mm]	100...2600; (weißes Papier 200 x 200 mm 90 % Remission)
Tastweite Objekt weiß (90 % Remission)	[mm]	100...2600
Tastweite Objekt grau (18 % Remission)	[mm]	100...1300
Tastweite Objekt schwarz (6 % Remission)	[mm]	100...900
Reich-/Tastweite einstellbar		ja
Max. Lichtfleckdurchmesser	[mm]	50
Lichtfleckabmessungen gelten für		Tastweite
Hintergrundausbldung vorhanden		ja
Umgebungsbedingungen		
Umgebungstemperatur	[°C]	-25...60
Schutzart		IP 67
Zulassungen / Prüfungen		
EMV		EN 60947-5-2
MTTF	[Jahre]	355
Mechanische Daten		
Gewicht	[g]	209
Gehäuse		Quaderförmig
Abmessungen	[mm]	74,4 x 27 x 63,8
Werkstoffe		Gehäuse: PA; Frontrahmen: Edelstahl; Bedienfeld: TPE
Optikwerkstoff		PMMA
Ausrichtung Optik		seitliche Optik



Reflexlichttaster mit Hintergrundausbldung

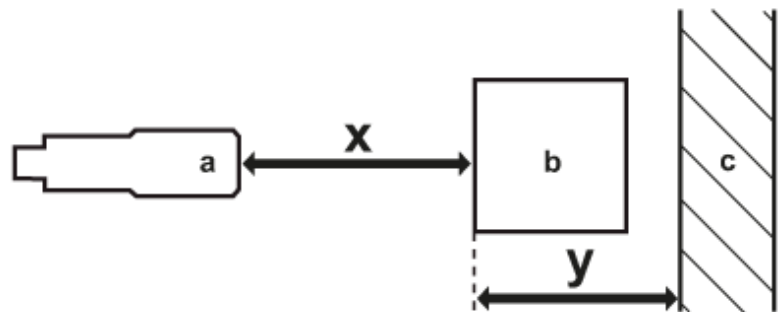
O4H-FPKG/2M

Anzeigen / Bedienelemente		
Anzeige	Schaltzustand	1 x LED, gelb
Teach-Funktion		ja
Elektronisches Schloss		ja
Bemerkungen		
Bemerkungen	Betriebsspannung "supply class 2" gemäß cULus	
Verpackungseinheit	1 Stück	
Elektrischer Anschluss		
Kabel: 2 m, PUR; 3 x 0,34 mm ²		
Anschluss		



	Adernfarben :
BK =	schwarz
BN =	braun
BU =	blau

Diagramme und Kurven



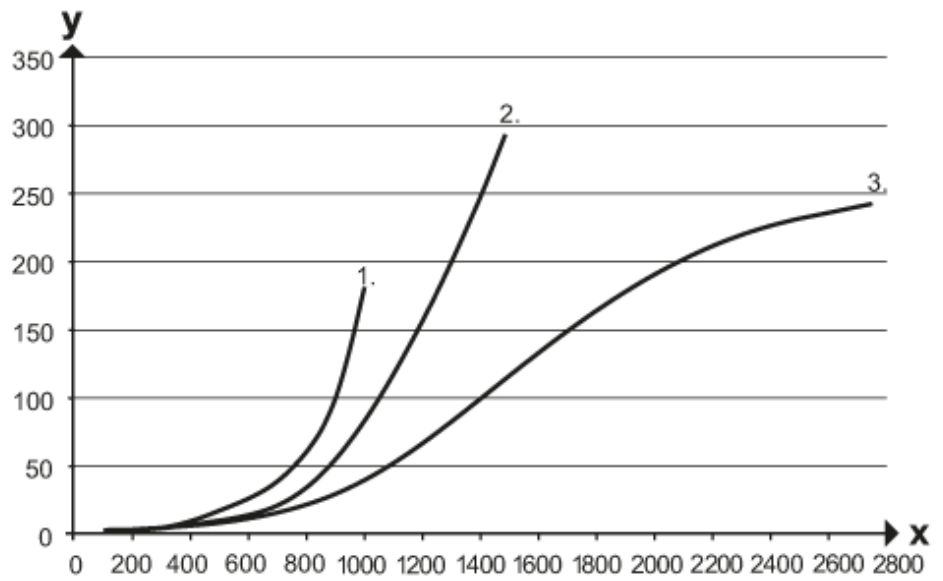
- a: Sensor
- b: Objekt
- c: Hintergrund
- x: Abstand Sensor / Objekt [mm]
- y: min. Abstand Objekt / Hintergrund [mm]



Reflexlichttaster mit Hintergrundausblendung

O4H-FPKG/2M

Genauigkeitskurve



x: Abstand Sensor / Objekt [mm]

y: min. Abstand Objekt / Hintergrund [mm]

1 = Objekt schwarz (6 % Remission) , Hintergrund (weiß 90 % Remission)

2 = Objekt grau (18 % Remission) , Hintergrund (weiß 90 % Remission)

3 = Objekt weiß (90 % Remission) , Hintergrund (weiß 90 % Remission)