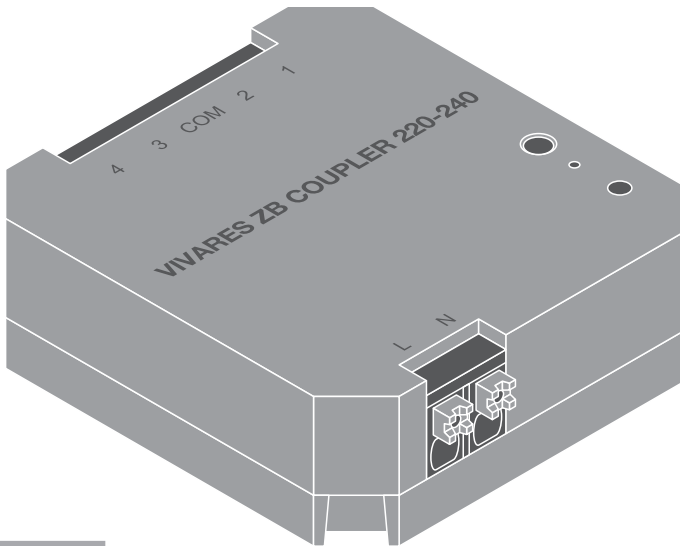


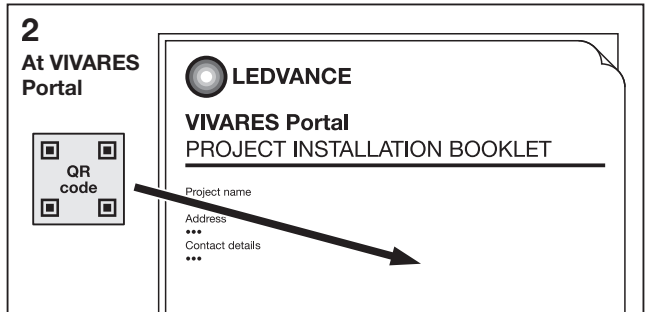
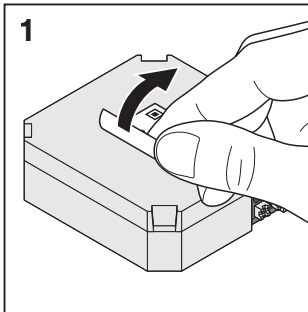
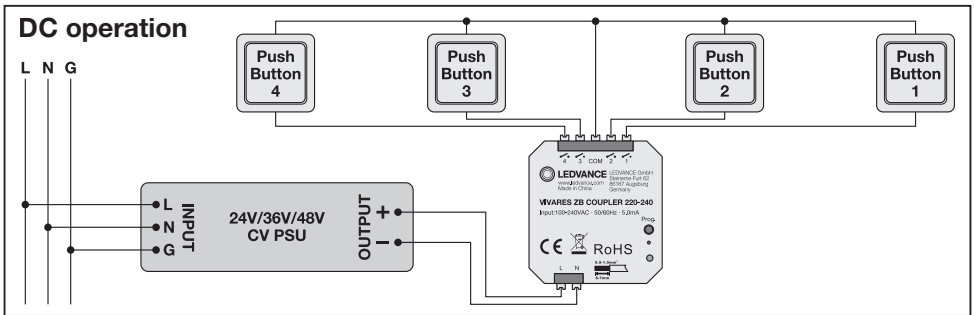
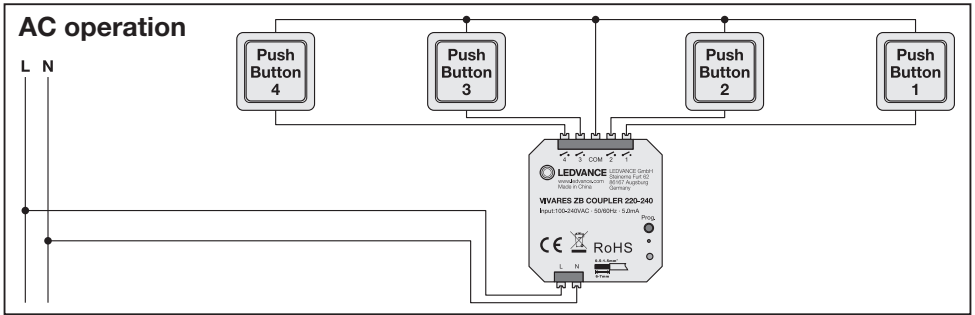
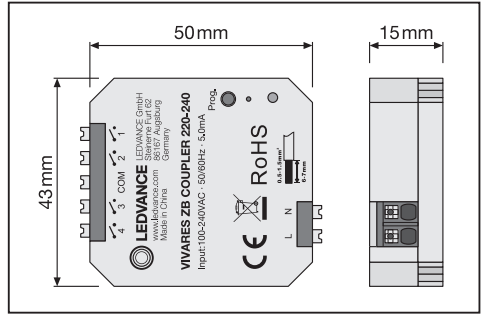
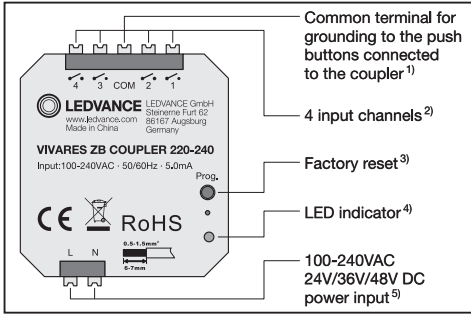
---

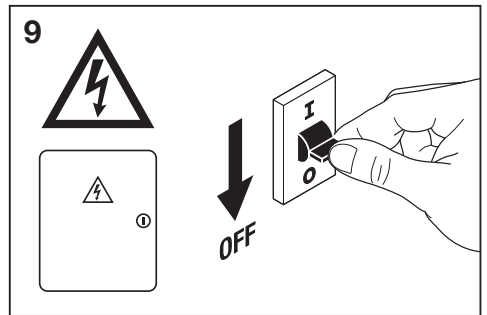
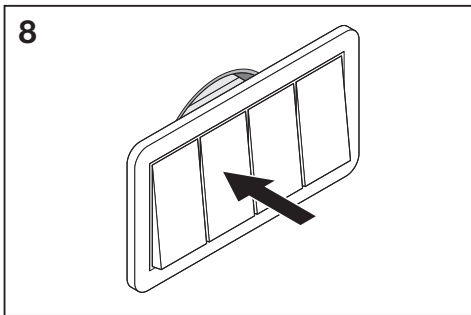
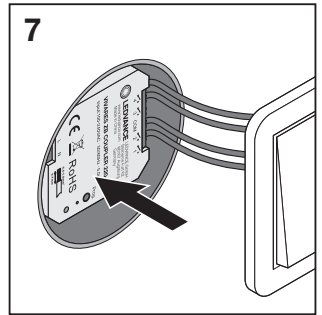
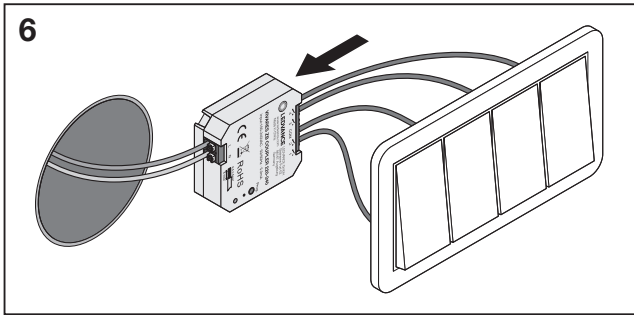
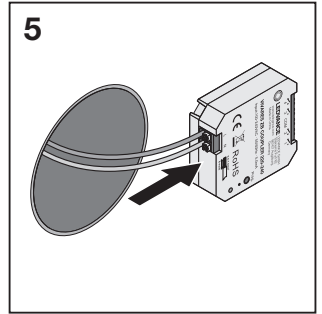
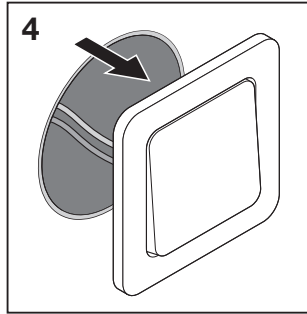
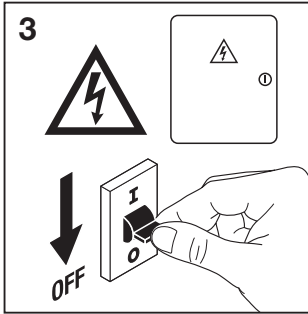
## VIVARES ZB COUPLER

---



|                            | EAN           | l x w x h [mm] | V <sub>AC</sub> | Hz    | mA  | IP | Temp (°C) |
|----------------------------|---------------|----------------|-----------------|-------|-----|----|-----------|
| VIVARES ZB COUPLER 220-240 | 4058075463806 | 50 x 43 x 15   | 100-240         | 50/60 | 5.0 | 20 | -20...+45 |








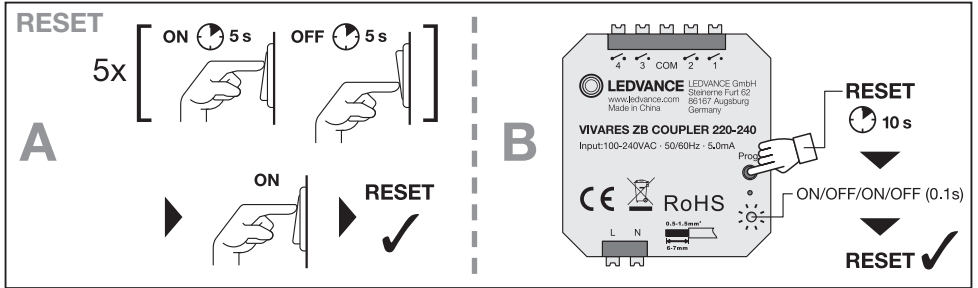
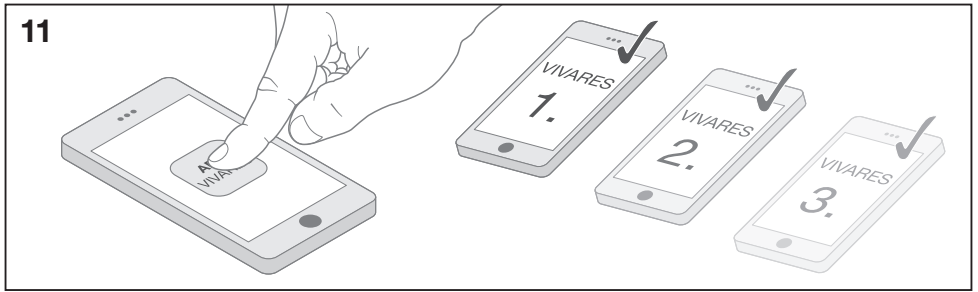
10

Download on the  
**App Store**

APP  
VIVARES

GET IT ON  
**Google play**





Ⓜ 1) Common terminal for grounding to the push buttons connected to the coupler; 2) 4 input channels; 3) Factory reset; 4) LED indicator; 5) Power input; 6) 5 years warranty; Ⓜ 1) Gemeinsame Klemme zur Erdung der den Koppler angeschlossenen Druckknöpfe; 2) 4 Eingangskanäle; 3) Werkseinstellung; 4) LED-Anzeige; 5) Leistungsaufnahme; 6) 5 Jahre Garantie; Ⓜ 1) Borne de masse commune pour les boutons-poussoirs branchés sur le coupleur; 2) 4 canaux d'entrée; 3) Réinitialisation aux paramètres d'usine; 4) Voyant LED; 5) Entrée alimentation; 6) 5 ans de garantie; Ⓜ 1) Terminale comune per la messa a terra dei pulsanti collegati all'accoppiatore; 2) 4 canali di ingresso; 3) Reimpostazione in fabbrica; 4) Indicatore LED; 5) Ingresso di alimentazione; 6) Garanzia 5 anni; Ⓜ 1) Terminal común para conectar a tierra los pulsadores conectados al acoplador; 2) 4 canales de entrada; 3) Reinicio de fábrica; 4) Indicador LED; 5) Alimentación; 6) 5 años de garantía; Ⓜ 1) Terminal comum para fixação aos botões de pressão conectados ao acoplador; 2) 4 canais de entrada; 3) Reset de fábrica; 4) Indicador LED; 5) Entrada de alimentação; 6) 5 anos de garantia; Ⓜ 1) Κοινός ακροδέκτης για γείωση προς τα μπουτόν που συνδέονται στον συζεύκτη; 2) 4 κανάλια εισόδου; 3) Επαναφορά σε εργοστασιακές ρυθμίσεις; 4) Ενδεικτική λυχνία LED; 5) Είσοδος ρεύματος; 6) 5 έτη εγγύηση; Ⓜ 1) Gemeenschappelijk aardingspunt van de drukknoppen, verbonden met het koppelmechanisme; 2) 4 inputkanalen; 3) Fabriekinstellingen; 4) LED-lampje; 5) Aansluitpunt voor energietoevoer; 6) 5 jaar garantie; Ⓜ 1) Gemensam terminal for jording till tryckknapparna anslutna till kopplingen; 2) 4 inmatningskanaler; 3) Fabriksåterställning; 4) LED-indikator; 5) Strömångång; 6) 5 års garanti; Ⓜ 1) Liittimeen liitettyjen painikkeiden yhteinen maadoitus; 2) 4 tulokanavaa; 3) Tehdasasetukset; 4) LED-merkkivalo; 5) Virransyöttö; 6) 5 vuoden takuu; Ⓜ 1) Felles terminal for jording til trykknappene koblet til sammenkobleren 2) Fire inngangskanaler; 3) Tilbakestilt på fabrikk; 4) Lysdiodeindikator; 5) Strøminntak; 6) Fem års garanti; Ⓜ 1) Felles terminal til jordforbindelse til trykknappene tilsluttet koblingsenheten; 2) 4 indgangskanaler; 3) Fabriksindstilling; 4) LED-indikator; 5) Strømningang; 6) 5 års garanti; Ⓜ 1) Společná svorka pro uzemnění tlačítek připojených ke konektoru; 2) 4 vstupní kanály; 3) Reset nastavení od výrobce; 4) LED kontrolka; 5) Napájecí vstup; 6) 5 let záruka; Ⓜ 1) Общяя клемма для заземления кнопок, подключенных к блоку сопряжения; 2) 4 входных канала; 3) Возврат к заводским настройкам; 4) светодиодный индикатор; 5) вход питания; 6) 5 лет гарантии; Ⓜ 1) A csatlózhöz csatlakoztatott nyomógombok fórdelésének közös érintkezője; 2) 4 bemeneti csatorna; 3) Gyári visszaállítás; 4) LED jelzés; 5) Áramellátás bemenet; 6) 5 év jótállás; Ⓜ 1) Wspólny zacisk uzemnienia dla czterech przycisków podłączonych do sprzeczca; 2) Cztery kanały wejściowe; 3) Reset ustawień fabrycznych; 4) Reset ustawień fabrycznych; 5) Wejście zasilania; 6) Pięcioletnia gwarancja; Ⓜ 1) bežná koncovka na uzmenenie tlačítek pripojených k spojke; 2) 4 vstupné kanály; 3) Reset zo závodu; 4) LED indikatory; 5) výkon na vstupe; 6) 5 rokov záruky; Ⓜ 1) skupni priključek za ozemljitev potisnih gumbov, priključenih na spenjačo; 2) 4 vhodni kanali; 3) Tovarniška ponastavitve; 4) LED indikator; 5) vhodna moč; 6) 5 let garancije; Ⓜ 1) Kuplöre bađli basmalı düğmelere topraklama için ortak terminal; 2) 4 adet giriş kanalı; 3) Fabrika ayarlarına sıfırlama; 4) LED göstergesi; 5) Güç girişi; 6) 5 yıl garanti; Ⓜ 1) Zajednički terminal za uzemljenje na tipke spojene na spojnicu; 2) 4 ulazna kanala; 3) vraćanje na tvorničke postavke; 4) LED indikator; 5) ulazna snaga; 6) 5-godišnje jamstvo; Ⓜ 1) Terminal comun pentru împământare la butoanele conectate la cuplaj; 2) 4 canale de intrare; 3) Resetare din fabrică; 4) indicator LED; 5) Intrare de alimentare; 6) Garanția de 5 ani; Ⓜ 1) Обща клемма за заземяване към физическите бутони, свързани със съединителното устройство; 2) 4 входни канала; 3) Възстановяване на фабричните настройки; 4) Светодиоден (LED) индикатор; 5) Вход за захранване; 6) 5 години гаранция; Ⓜ 1) Ühine klemm sidestiga ühendatud surulupulee maandusele; 2) 4 sisendkanali; 3) Tehaseadistus; 4) LED-indikaator; 5) Toitesisend; 6) 5-aastane garanti; Ⓜ 1) Bendras įžeminimo gnybtas su jungties mygtuku. 2) 4 įvesties kanalai; 3) Atstatomas gamykloje; 4) Šviesos diodų indikatoriaus; 5) Maitinimo įvestis; 6) 5 metų garantija; Ⓜ 1) Kopęjs terminālis saņemēšanai ar spiedpogu pie savienotāja. 2) 4 ieejas kanāli; 3) Rūpnicas atiestatīšanas; 4) LED indikators; 5) Strāvas padeves avots; 6) 5 gadu garantija; Ⓜ 1) Zajednički terminal za uzemljenje tastera povezanih na spojnicu; 2) 4 ulazni kanali; 3) Resetovanje na fabričke vrednosti; 4) LED indikator; 5) ulazna snaga; 6) 5 godina garancije; Ⓜ 1) Загальна клемма для заземлення кнопок, підключених до блоку сполучення; 2) 4 входні канали; 3) Скидання до заводських налаштувань; 4) світлодіодний індикатор; 5) вхід живлення; 6) гарантія 5 років; Ⓜ 1) Жұптастырғышқа жалғанған басу түймелерінің жерге косу желісіне арналған жалпы терминнал; 2) 4 кіріс арна; 3) Зауыттың қалпына келтіру; 4) Жарықдиодты индикатор; 5) Қуат кірісі; 6) 5 жылдық кепілдік

5 years warranty<sup>6)</sup>

Technische Unterstützung / Technical support: [www.ledvance.com](http://www.ledvance.com)  
 Kundenservicecenter / Service Center: [kundenservice@ledvance.com](mailto:kundenservice@ledvance.com)  
 Deutschland: Tel.: +49 89 780673-660, Fax: +49 89 780670-665  
 Österreich: Tel.: +43 1 68068 118 oder 126, Fax: +43 1 68068 7



C10449057  
 G11148147  
 03.08.22



LEDVANCE GmbH  
 Steinerne Furt 62  
 86167 Augsburg, Germany  
[www.ledvance.com](http://www.ledvance.com)

© LEDVANCE Ltd, Aquila House  
 Delta Crescent, Westbrook, Warrington  
 WA5 7NR, United Kingdom