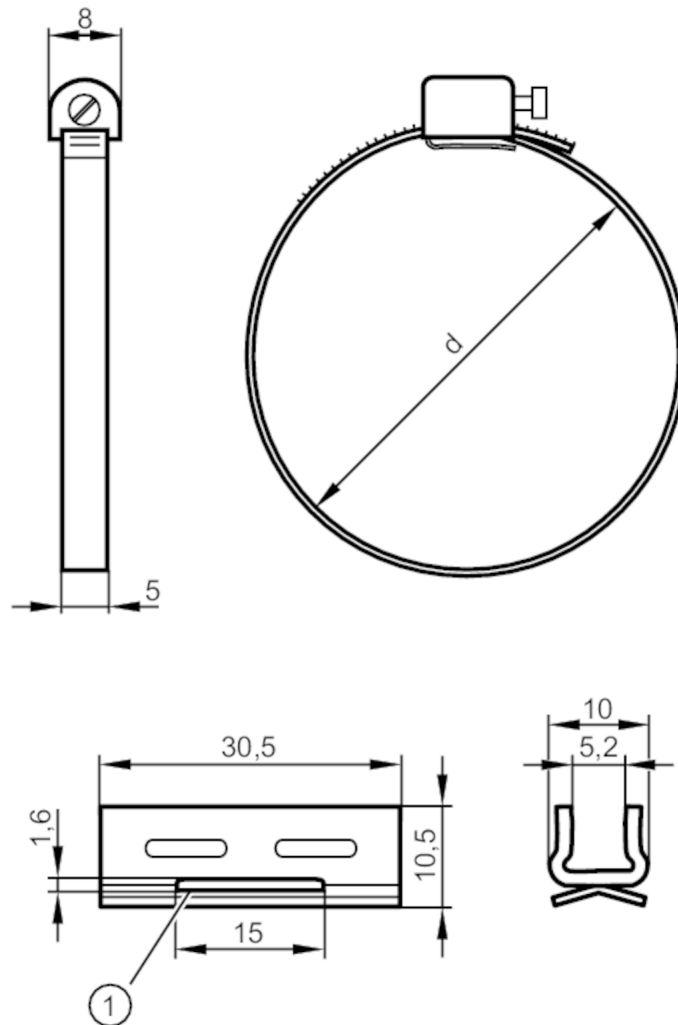


E11980



Spannband für Rundzylinder

FIXING STRAP CLEAN-LINE CYL



- 1 Adapter
- 2 Durchlass für Spannband
- 3 Spannband für Rundzylinder

Mechanische Daten

Gewicht	[g]	17,5
Abmessungen	[mm]	Ø 63
Werkstoffe		Adapter: 1.4301 (Edelstahl / 304); Spannband: 1.4305 (Edelstahl / 303)
Kolbendurchmesser	[mm]	63
Spannbereich	[mm]	58...69

Zubehör

Zubehör mitgeliefert	Adapter:, für Bauformen, MKT
----------------------	------------------------------

Bemerkungen

Verpackungseinheit	1 Stück
--------------------	---------