

Leuchtenart: Wand- und Deckenleuchte (Edelstahl)

Bezeichnung: 6332

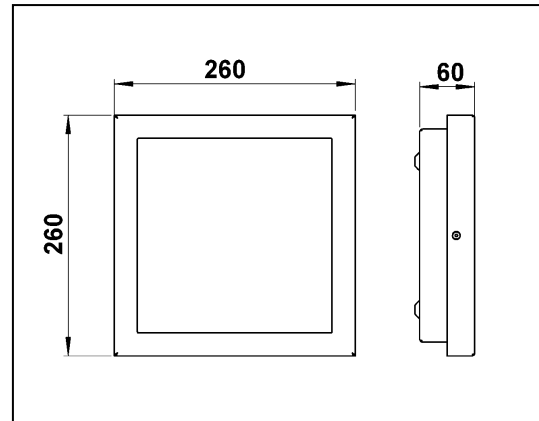
Schutzart: IP 54

Anwendung: Wand- und Deckenleuchte für den Außen- und Innenbereich

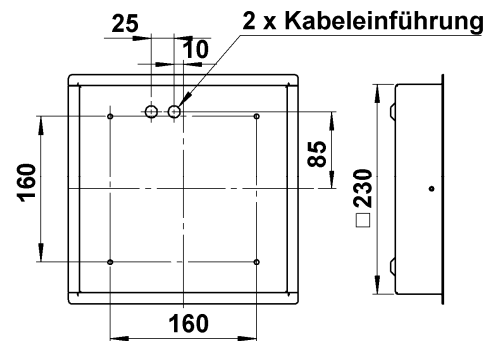
Leuchtmittel: LED Hochvolt 16 W
Direktanschluss 230V, 50Hz
Lichtfarbe 3000°K (warmweiß)
Lichtstrom 1600 lm

Konstruktion:

Edelstahl
Opalglas
Anschlußklemme 2 x 2,5mm²
Schutzleiteranschluß
4 Befestigungslöcher ø6 mm im Wandkasten,
Abstand 160mm senkrecht und waagerecht
Schutzart IP 54
Staubgeschützt
Spritzwassergeschützt
Schutzklasse I
CE - Konformitätszeichen
Gewicht 3,0 kg



Wandkasten



Wandkasten kann gedreht werden!

Montage:

Für die Installation und für den Betrieb dieser Leuchte sind die nationalen und internationalen elektronischen Sicherheitsvorschriften zu beachten.

Mit Hilfe der an jeder Seite befindlichen Innensechskantschraube löst man die Abdeckung vom Wandkasten.

Netzleiteranschluß durch die Kabeldurchführungsstülle führen und den Wandkasten auf Montagegrund fixieren.

Schutzleiterverbindung und elektrischen Anschluß an der Klemme herstellen.

Leuchtenarmatur mit Glas über dem Wandkasten fixieren und mit den vier Schrauben seitlich befestigen.

Bitte beachten:

Eine Leuchte im Außenbereich ist permanent den unterschiedlichsten Umwelteinflüssen ausgesetzt. Um einer Beeinträchtigung der Edelstahloberfläche entgegenzuwirken, empfehlen wir eine regelmäßige Reinigung bzw. Pflege dieser Flächen mit einem handelsüblichen Glasreiniger (z.B. Sidolin) oder einem Edelstahlreiniger.

Staubpartikel von anderen Metallen wie Stahl, Messing usw. bitte unverzüglich entfernen, da diese Ablagerungen zu Korrosionsschäden führen können.

Bitte auch jeglichen Kontakt der Oberfläche mit anderen Metallteilen vermeiden.

Nur die beiliegenden Edelstahlschrauben verwenden!