

3-Leiter-Innenraum-Endverschluss

mit Schraubkabelschuhen für 3-Leiter-Kunststoffkabel

Hybrid-Endverschlüsse CHESK-3I(A) eignen sich für alle 3-Leiter-Kunststoffkabel (PVC, PE, VPE, EPR) mit unterschiedlichen Leitschichten (graphitiert, abzieh- oder abschälbar) und Schirmgestaltungen (Kupferdraht- oder Bandschirm). Mit Schraubkabelschuhen.



Produktbeschreibung

| | |
|--------------------|---|
| Artikelname | CHESK-3I(A) 24kV 25-95 |
| Artikelnummer | 309806 |
| Hinweise | Auch für Kabel Um = 7,2 kV zu verwenden, dann ist der min. Durchmesser über der Aderisolierung zu prüfen. |
| Optionales Zubehör | Erdungsgarnitur Typ EGA für Kabel mit Bandschirm (siehe Verbindungstechnik) |

Eigenschaften

Für alle Anwendungsbedingungen sichere Feldsteuerung durch dauerelastische Silikon-Feldsteuerelemente

Kombination von Aufschiebe- und Warmschrumpfkompontenten

Großer Querschnittsbereich

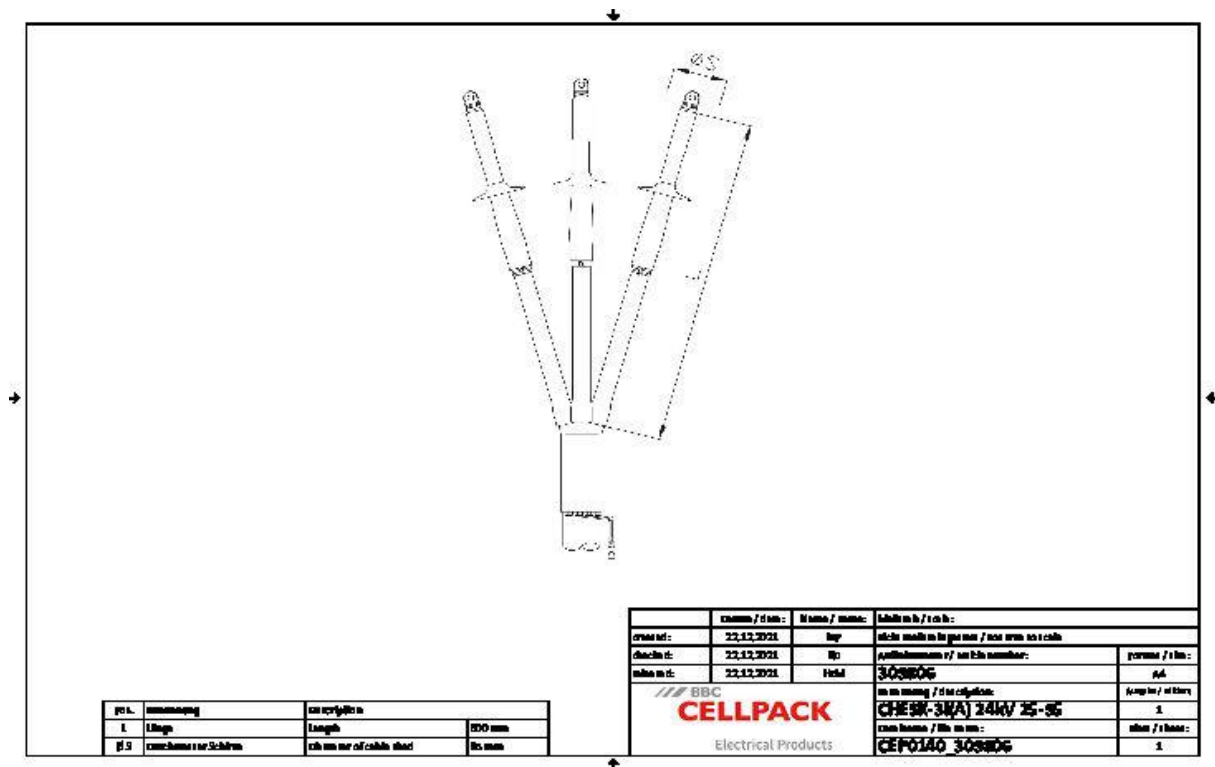
Schnelle, einfache und sichere Montage

Sofort betriebsbereit

Anwendungen

Innenraum

Technische Daten



| | |
|--|---|
| Artikelname | CHEK-3I(A) 24kV 25-95 |
| Artikelnummer | 309806 |
| Spannungsebenen | U0/U (Um) 12/20 (24) kV - 12,7/22 (24) kV |
| Prüfnormen | CENELEC HD 629.1 |
| Länge L | 600 mm |
| Durchmesser über Aderisolierung nach Entfernen der äußeren Leitschicht min | 17.3 mm |
| Anzahl Schirme je Phase | 1 Stück |
| Durchmesser Schirm | 85 mm |
| Nennquerschnitt 17,5 kV min | 25 mm ² |
| Nennquerschnitt 17,5 kV max | 95 mm ² |
| Nennquerschnitt 24 kV min | 25 mm ² |
| Nennquerschnitt 24 kV max | 95 mm ² |

Logistik Daten

| | |
|-------------------------|--|
| Artikelname | CHESK-3I(A) 24kV 25-95 |
| Artikelnummer | 309806 |
| Lieferumfang | Aufteilkappe kriechstromfester Warmschrumpfschlauch mittelwandiger Warmschrumpfschlauch Silikon-Feldsteuerelemente Silikonschirme Bindedraht Dichtband Montagekleinmaterial Schraubkabelschuhe Montageanleitung |
| Haltbarkeit Zusatztexte | Unbegrenzt lagerfähig |
| Ursprungsland | Deutschland |
| Zolltarifnummer | 85469090 |
| EAN/GTIN | 4010311164601 |

Verpackungsdaten

| Alternativmengeneinheit | Karton | Pal. EW |
|-------------------------|--------|---------|
| Basismenge | 1 | 84 |
| Basismengeneinheit | Stück | Stück |
| Länge (mm) | 435 | 1200 |
| Breite (mm) | 175 | 800 |
| Höhe (mm) | 175 | 1130 |
| Nettogewicht (kg) | 1.718 | 144.312 |
| Bruttogewicht (kg) | 1.718 | 162.512 |