

Produktdatenblatt

Art. Nr. 90.030.0153.0

Verteiler GST08I2V 2P WS

 GST08i2 Verteilerblock, 2-polig, Kodierung parallel 250 V, 2,5 A, 1
 Eingang 2 Ausgänge, Kodierfarbe weiß

Art. Nr.	90.030.0153.0
EAN	4049088365485
Bestelleinheit	1000 Stück

Zulassungen
Technische Daten
Allgemein

Bemessungsstrom	2,5 A
Bemessungsspannung	250 V
Bemessungsstoßspannung	4 kV
Verschmutzungsgrad	2
Mechanische Codierung Code	ja
Verriegelbar	nein
Codierfarbe / Kontakteinsatz	weiß

Ausführung

Anzahl der Eingänge	1
Anzahl der Ausgänge	2
Befestigungsmöglichkeit	nein
Schutzart (IP)	IP20
Verteilerart	h-Verteiler

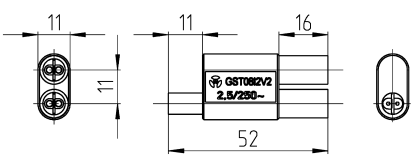
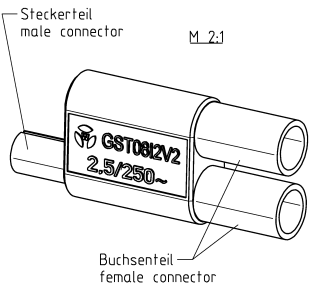
Werkstoff

Werkstoff des Gehäuses	Polyamid
Halogenfrei	nein
Brandlast	0 kWh
Isolierteil Dauertemperaturbeständigkeit	90 °C
Oberflächenbehandlung	verzinkt

Abmessungen

Länge	51,5 mm
Breite	21,5 mm
Höhe	11 mm

Technische Zeichnung

<p>30 31 32 33 34 35 36 37 38 39 40 41 42 43 44 45 46 47 48 49 50 51 52 53 54 55 56 57 58 59 60 61 62 63 64 65 66 67 68 69 70 71 72 73 74 75 76 77 78 79 80 81 82 83 84 85 86 87 88 89 90 91 92 93 94 95 96 97 98 99 100</p>		
<p>90.030.0153.0 GST0812V 2P WS weiß / white</p>		
<p>Bestellnummer / order number Typ / type Farbe / colour</p>		
<p>Weitere Daten siehe KATALOG oder eKATALOG. www.wieland-electric.com Additional data see CATALOG or eCATALOG. eshop.wieland-electric.com</p>		
<p><small>Tolerierung Size ISO 11465 © / Tolerance system Size ISO 11465 ©. jstyes <input checked="" type="checkbox"/> Stoffverfalls- und Deklarationsliste nach DIN 500010 ist einzuhalten (This ISO-standard describes the envelope principle. According to the envelope principle the deviations of form and position are limited by the size tolerances). Conformity with Wieland document WN 500010 (a list of prohibited / delectable hazardous substances) to be declared.</small></p>		
<p><small>Freitoleranz nach General tolerance DIN ISO 2768 - m A0 - Zeichnung, keine manuellen Änderungen allowed (A0 - drawing, no manual modifications allowed) Verwendung first use Blatt: 1 von 1 Sheet: 1 of 1</small></p>		
<p><small>Werkstoff / Material Tag/Date Name Zeichnung Nr. / Drawing No.</small></p>		
<p><small>Maßstab 1:1 10.01.2018 Dutsch T. 90.030.0153.0 13K -</small></p>		
<p><small>Maße in mm / Dimensions are in mm</small></p>		
<p><small>Wieland logo</small> GST0812 VERTEILER</p>		
<p><small>www.wieland-electric.com</small> V 2P Y-Form 2-polig / distributor Y-form 2-pole 250V 2,5A</p>		
<p><small>Änderung / Revision</small> WS Ministecksystem 2x uncodiert / uncoded</p>		

Duetsch_90_Q30_0153_0_13K-AA-d1_01_model_1 CADW4037 Duetsch 2018-0 -10T 4:41:08 1.000 3 4 5 6 QU-MEC-07/14 a