

SINEAX TV 819, 1-kanalig Unipolarer / Bipolarer Trennverstärker

**zur galvanischen Trennung, Verstärkung und
Signalwandlung von DC-Signalen**



Verwendung

Der aktive Trennverstärker **SINEAX TV 819** (Bild 1) hat die Aufgabe, Eingangssignale von Ausgangssignalen galvanisch zu trennen, sie zu verstärken und/oder in einen anderen Pegel oder in eine andere Signalart (Strom oder Spannung) umzusetzen.

Der SINEAX TV 819 bietet auf kleinstem Raum eine grosse Palette von Eingangs- und Ausgangsbereichen, die sich vom Anwender selbst mit Lötbrücken und Potentiometern einstellen lassen.

Das Gerät erfüllt die wichtigen Anforderungen und Vorschriften hinsichtlich Elektromagnetischer Verträglichkeit **EMV** und **Sicherheit** (IEC 1010 bzw. EN 61 010). Es ist nach **Qualitätsnorm** ISO 9001 entwickelt, gefertigt und geprüft.

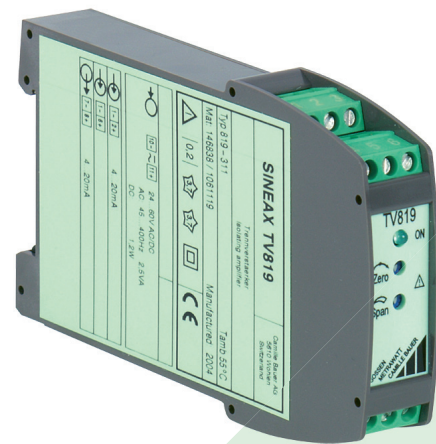


Bild 1. Trennverstärker SINEAX TV 819 im Gehäuse **P12/17 St**
Anschlussklemmen steckbar.

Merkmale / Nutzen

- Galvanische Trennung zwischen Eingang, Ausgang 3,7 kV und Hilfsenergie 3,7 kV / Verhindert Messwertverfälschungen durch Potentialverschleppung
- Flexibel, über 250 verschiedene Ein- und Ausgangskombinationen, konfigurierbar durch Lötbrücken / Kleine Lagerhaltung
- Realisierung von Nicht Standardbereichen / Kundenspezifisch
- DC-, AC-Netzteil mit sehr grossem Toleranzbereich / Universell einsetzbar
- Montage des Trennverstärkers auf Hutschiene
- Gehäusebreite nur 17,5 mm / Kleinster Platzbedarf

Vorzugsgeräte

Eingang und Ausgang auf 4...20 mA eingestellt. Alle Standardbereiche gemäss Abschnitt «Technische Daten, Messeingang» beliebig durch Lötbrücken konfigurierbar. Der Feinabgleich erfolgt mit den Potentiometern «Zero» und «Span». Es genügt die Angabe der **Bestell-Nr.**:

Tabelle 1: Standard-Ausführung

Standardbereich		Hilfsenergie	Anschluss-Schraubklemmen	Bestell-Code	Bestell-Nr.
Eingang	Ausgang				
4 ... 20 mA	4 ... 20 mA	24 ... 60 V DC/AC	nicht steckbar	819 - 311	146 838
		85 ... 230 V DC/AC		819 - 321	146 846
		24 ... 60 V DC/AC	steckbar	819 - 911	146 854
		85 ... 230 V DC/AC		819 - 921	146 862

Varianten mit kundenspezifischen Eingangs- und/oder Ausgangsbereichen bitte mit vollständigem Bestell-Code 819-.... .. nach «Tabelle 3: Aufschlüsselung der Varianten» bestellen.

SINEAX TV 819, 1-kanalig

Unipolarer / Bipolarer Trennverstärker

Technische Daten

Messeingang $\rightarrow \ominus$

Gleichstrom: Grenzwerte
 0...0,1 bis 0...40 mA
 auch live-zero, Anfangswert
 >0 bis $\leq 50\%$ Endwert
 oder
 Spanne 0,1 bis 40 mA
 zwischen -40 und 40 mA
 (bipolar asymmetrisch möglich)

Gleichspannung: Grenzwerte
 0...0,06 bis 0...1000 V
 auch live-zero, Anfangswert
 >0 bis $\leq 50\%$ Endwert
 oder
 Spanne 0,06 bis 1000 V
 zwischen -1000 und 1000 V
 (bipolar asymmetrisch möglich)

Überlastbarkeit: Gleichstrom
 dauernd 2-fach
 Gleichspannung
 dauernd 2-fach

Messausgang $\ominus \rightarrow$

Gleichstrom: Standardbereiche
 0...20 mA, 4...20 mA, ± 20 mA
 Grenzwerte
 0...1 bis 0...20 mA
 0,2...1 bis 4...20 mA
 -1...0...+1 bis -20...0...+20 mA

Bürdenspannung: 12 V

Aussenwiderstand: $R_{\text{ext max.}} [\text{k}\Omega] = \frac{12 \text{ V}}{I_{\text{AN}} [\text{mA}]}$
 I_{AN} = Ausgangsstromendwert

Gleichspannung: Standardbereiche
 0...10 V, 2...10 V, ± 10 V
 Grenzwerte
 0...1 bis 0...10 V
 0,2...1 bis 2...10 V
 -1...0...+1 bis -10...0...+10 V

Bürde: $R_{\text{ext min.}} [\text{k}\Omega] \geq \frac{U_{\text{AN}} [\text{V}]}{5 \text{ mA}}$
 U_{AN} = Ausgangsspannungsendwert

Strombegrenzung bei $R_{\text{ext max.}}$: Ca. $1,1 \times I_{\text{AN}}$ bei Stromausgang

Spannungsbegrenzung bei $R_{\text{ext}} = \infty$: Ca. 13 V

Restwelligkeit des Ausgangsstromes: < 0,5% p.p.

Einstellzeit: < 100 ms

Hilfsenergie $\rightarrow \bigcirc$

DC-, AC-Netzteil (DC oder 45...400 Hz)

Tabelle 2: Nennspannungen und Toleranz-Angaben

Nennspannung U_N	Toleranz-Angabe
24 ... 60 V DC / AC	DC - 15 ... + 33%
85 ... 230 V DC / AC	AC $\pm 15\%$

Leistungsaufnahme: $\leq 1,5$ W bzw. ≤ 3 VA

Genauigkeitsangaben (Analog EN/IEC 60 770-1)

Grundgenauigkeit: Fehlergrenze $\leq \pm 0,2\%$
 Linearitätsfehler und Reproduzierbarkeit eingeschlossen

Referenzbedingungen:

Umgebungstemperatur: 23 °C, ± 2 K

Hilfsenergie: 24 VDC $\pm 10\%$ und 230 VAC $\pm 10\%$

Ausgangsbürde: Strom: $0,5 \cdot R_{\text{ext max.}}$
 Spannung: $2 \cdot R_{\text{ext min.}}$

Einflusseffekte:

Temperatur: < $\pm 0,1\%$ pro 10 K

Bürdeeinfluss: < $\pm 0,1\%$ bei Stromausgang
 < $\pm 0,2\%$ bei Spannungsausgang
 falls $R_{\text{ext}} < 2 \cdot R_{\text{ext min.}}$

Langzeitdrift: < $\pm 0,3\%$ / 12 Monate

Einschalt drift: < $\pm 0,2\%$

Gleichtakt- und Gegentakteinfluss: < $\pm 0,2\%$

Ausgang + oder - an Erde: < $\pm 0,2\%$

Einbauangaben

Bauform: Gehäuse **P12/17** und **P12/17 St**
 Abmessungen siehe Abschnitt «Mass-Skizzen»

Gehäusematerial: Lexan 940 (Polycarbonat)
 Brennbarkeitsklasse V-0 nach UL 94, selbstverlöschend, nicht tropfend, halogenfrei

Montage: Für Schnappbefestigung auf Hutschiene (35 x 15 mm oder 35 x 7,5 mm) nach EN 50 022

Gebrauchslage: Beliebig

Elektrische Anschlussklemmen (fest oder steckbar): PHOENIX Schraubklemmen mit indirekter Drahtpressung, für 0,14 mm² bis 2,5 mm²

Gewicht: Ca. 0,1 kg

SINEAX TV 819, 1-kanalig

Unipolarer / Bipolarer Trennverstärker

Galvanische Trennung: Alle Kreise (Messeingang / Messausgang / Hilfsenergie) galvanisch getrennt

Vorschriften

Elektromagnetische Verträglichkeit: Die Normen EN 50 081-2 und EN 50 082-2 werden eingehalten

Schutzart (nach IEC 529 bzw. EN 60 529): Gehäuse IP 40
Anschlussklemmen IP 20

Elektrische Ausführung: Nach IEC 1010 bzw. EN 61 010

Zulässige Arbeitsspannungen nach EN 61 010-1

Verstärkte Isolation, Verschmutzungsgrad 2, Überspannungskategorie II, bis 2000 m ü.M.

	Eingang	Ausgang
Hilfsenergie	1000 V	300 V
Eingang		600 V (1000 V)*

* Werte in Klammern gelten für Überspannungskategorie I

Prüfspannungen AC / 50 Hz / 1 Minute

	Eingang	Ausgang
Hilfsenergie	3700 V	3700 V
Eingang		3700 V

Umweltprüfungen

EN 60 068-2-6: Schwingen
Beschleunigung: ± 2 g
Frequenzbereich: 10 ... 150 ... 10 Hz, durchsweepen mit Durchlaufgeschwindigkeit: 1 Oktave/Minute

Anzahl Zyklen: Je 10, in den 3 senkrecht aufeinanderstehenden Ebenen

EN 60 068-2-27: Schocken
Beschleunigung: 3 x 50 g je 3 Stöße in 6 Richtungen

EN 60 068-2-1/-2/-3: Kälte, Trockene Wärme, Feuchte Wärme

Umgebungsbedingungen

Inbetriebnahme: -10 bis + 55 °C
Betriebstemperatur: -25 bis + 55 °C
Lagerungstemperatur: -40 bis + 70 °C
Relative Feuchte im Jahresmittel: $\leq 75\%$
Betriebshöhe: 2000 m max.

Nur in Innenräumen zu verwenden!

Tabelle 3: Aufschlüsselung der Varianten

(siehe auch Tabelle 1: «Vorzugsgeräte»)

Merkmal	Bestell-Code	Kennung
		819 -
1. Bauform		
Gehäuse P12/17 für Schienen-Montage, Anschluss-Schraubklemmen nicht steckbar		3
Gehäuse P12/17 St für Schienen-Montage, Anschluss-Schraubklemmen steckbar		9
2. Ausführung / Hilfsenergie		
Standard, 24 ... 60 V DC/AC		1
Standard, 85 ... 230 V DC/AC		2
3. Funktion		
1 Eingang max. 1000 V, 1 galvanisch getrennter Ausgang		1
4. Eingangssignal		
Eingang [V] <input type="text"/>		9
[V] 0 ... 0,06 bis 0 ... 1000, auch live-zero, Anfangswert > 0 bis 50% Endwert, oder Spanne 0,06 bis 1000 V zwischen -1000 und 1000, auch bipolar asymmetrisch		
Eingang [mA] <input type="text"/>		Z
[mA] 0 ... 0,1 bis 0 ... 40, auch live-zero, Anfangswert > 0 bis 50% Endwert, oder Spanne 0,1 bis 40 mA zwischen -40 und 40 mA, auch bipolar asymmetrisch		
5. Ausgangssignal		
Ausgang [V] <input type="text"/>		9
[V] 0 ... 1 bis 0 ... 10, 0,2 ... 1 bis 2 ... 10 - 1 ... 0 ... + 1 bis -10 ... 0 ... + 10		
Ausgang [mA] <input type="text"/>		Z
[mA] 0 ... 1 bis 0 ... 20, 0,2 ... 1 bis 4 ... 20 - 1 ... 0 ... + 1 bis -20 ... 0 ... + 20		
6. Ausgangs-Übertragungsverhalten		
Normal (steigend, 0...Y / 0,2Y...Y / -Y...0...+Y)		0
Invers (fallend, Y...0 / Y...0,2Y / +Y...0...-Y)		1
7. Prüfprotokoll		
Ohne Prüfprotokoll		0
Prüfprotokoll Deutsch		D
Prüfprotokoll Englisch		E

Y = Ausgangsendwert

SINEAX TV 819, 1-kanalig

Unipolarer / Bipolarer Trennverstärker

Mass-Skizzen

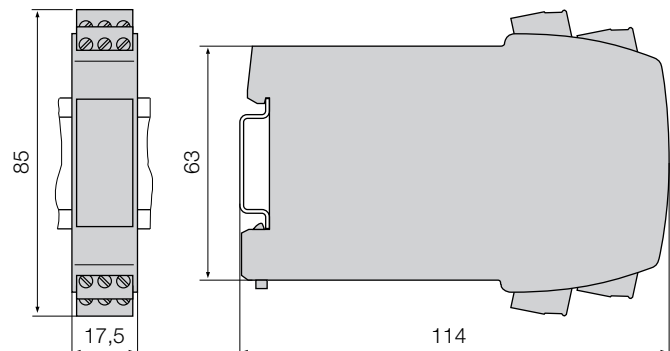
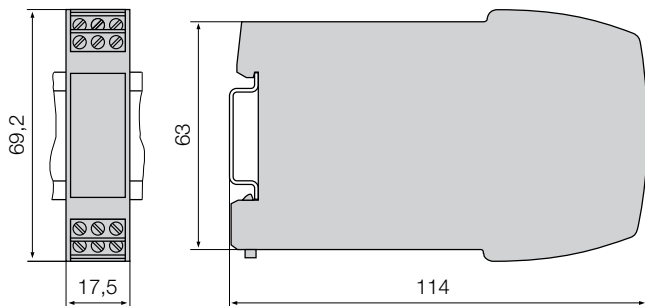


Bild 2. SINEAX TV 819 im Tragschienengehäuse **P12/17** auf Hutschiene (35 × 15 mm oder 35 × 7,5 mm, nach EN 50 022) aufgeschnappt, Anschluss-Schraubklemmen nicht steckbar.

Bild 3. SINEAX TV 819 im Tragschienengehäuse **P12/17 St** auf Hutschiene (35 × 15 mm oder 35 × 7,5 mm, nach EN 50 022) aufgeschnappt, Anschluss-Schraubklemmen steckbar.

Elektrische Anschlüsse

Messaufgabe / Anwendung	Gleichspannung (direkter Eingang)	Gleichstrom	Gleichspannung (Eingang über Spannungsteiler)
Messspanne	0,06 ... 40 V	0,1 ... 40 mA	> 40 ... 1000 V
Messbereich-Grenzen unter Berücksichtigung der max. Messspanne	- 40 ... 0 ... 40 V	- 40 ... 0 ... 40 mA	- 1000 ... 0 ... 1000 V
Elektrische Anschlüsse			

Normales Zubehör

1 Betriebsanleitung in Deutsch, Französisch und Englisch

CAMILLE BAUER

Auf uns ist Verlass.

Camille Bauer AG
Aargauerstrasse 7
CH-5610 Wohlen / Schweiz

Telefon: +41 56 618 21 11
Telefax: +41 56 618 35 35

e-Mail: info@camillebauer.com
www.camillebauer.com