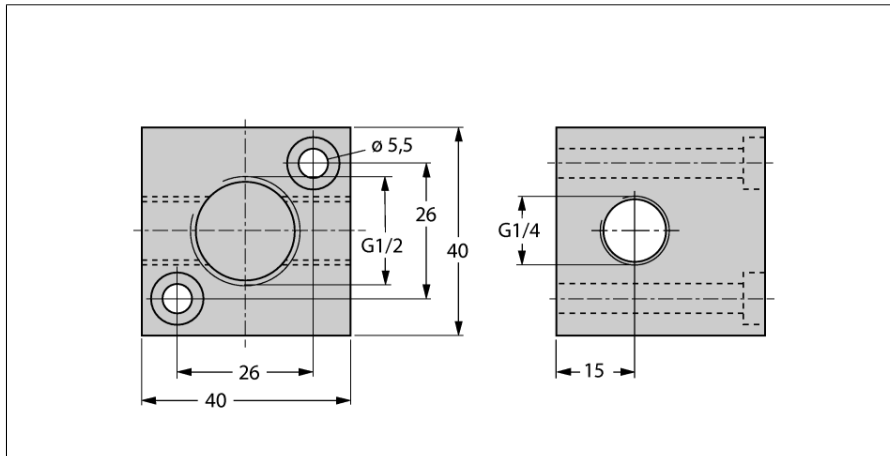


Montagezubehör
Strömungssensoren
FCI-1/2-1/4-1/4-A4



- Adapterblock für Sensoren Typ FCS-G1/2
- Edelstahl 1.4571 / AISI 316TI
- Volumenströme ab 10 ml/min

Typenbezeichnung	FCI-1/2-1/4-1/4-A4
Ident-Nr.	6873019
Umgebungstemperatur	0...+60 °C
Gehäusewerkstoff	Edelstahl, V4A (1.4571)