

***LKL 500A***

***LKL 600A***

***LKL 700A***

***LKL 800A***

***LKL 900A***

**Montageanweisung- und  
Gebrauchsanweisung**

**Deutsch**

**Installation and  
Operating Instructions**

**English**

**Instructions d'installation  
et d'utilisation**

**Français**

**Instrukcja montażu  
i obsługi**

**Polski**



**Bausatz  
Luftkanal  
gerade**

**Air duct kit,  
straight**

**Kit gaine d'air  
droite**

**Zestaw  
montażowy  
przewodu  
powietrznego  
prostego**



---

## Inhaltsverzeichnis

1	Allgemeine Bestimmungen .....	DE-2
2	Lieferumfang.....	DE-2
3	Transport.....	DE-3
4	Montagevorbereitung.....	DE-3
5	Montage.....	DE-3
6	Sonstige Hinweise.....	DE-5

# 1 Allgemeine Bestimmungen

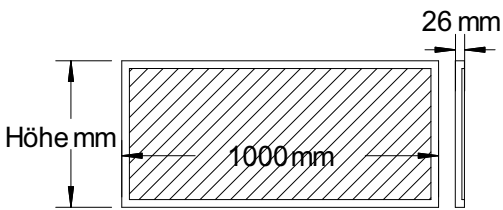
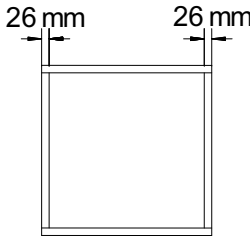
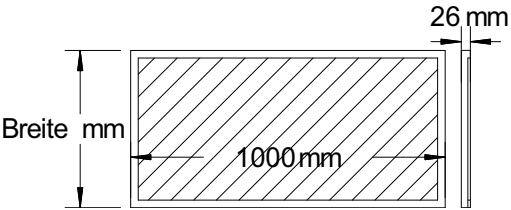
## **⚠ ACHTUNG!**

Dieser Artikel ist nicht dafür bestimmt, durch Personen (einschließlich Kinder) mit eingeschränkten physischen, sensorischen oder geistigen Fähigkeiten oder mangels Erfahrung und/oder mangels Wissen benutzt zu werden, es sei denn, sie werden durch eine für ihre Sicherheit zuständige Person beaufsichtigt oder erhalten von ihr Anweisungen, wie das Gerät zu benutzen ist. Kinder sollten beaufsichtigt werden, um sicherzustellen, dass sie nicht mit dem Bauteil spielen.

## **⚠ ACHTUNG!**

Dieser Artikel ist nur für den vom Hersteller vorgesehenen Verwendungszweck freigegeben. Ein anderer oder darüber hinausgehender Gebrauch gilt als nicht bestimmungsgemäß. Hierzu zählt auch die Beachtung aller zugehörigen Produktschriften. Änderungen oder Umbauten sind nicht zulässig.

# 2 Lieferumfang

LKL 500A - LKL 900A	
2 x Seitenteil (Glasfaserbeton) 	2 x Abdeckrahmen (Metall) 
2 x Ober- und Unterteil (Glasfaserbeton) 	
Multikraftkleber 1kg	
Montageanweisung	

## 3 Transport

### **⚠ ACHTUNG!**

Beim Transport und bei der Montage des Luftkanal-Bausatzes ist auf eine sachgemäße Handhabung zu achten.

Entnehmen Sie die zerbrechlichen Einzelteile sorgsam aus der Verpackung und stellen Sie diese an einen sicheren Ort.

Im Auslieferungszustand sind die Glasfaserbeton-Platten zueinander mit einem Spannband fest verzurrt und befinden sich, vor Beschädigungen geschützt, in einer Kartonagenverpackung.



## 4 Montagevorbereitung

### **⚠ HINWEIS!**

Beim Zusammenbau des Luftkanals ist größte Sorgfalt geboten. Eine ebene und saubere Montageunterlage ist hierbei unerlässlich.

### **⚠ HINWEIS!**

Die Oberflächen der zu verklebenden Bauteile müssen staub- und fettfrei sein.

### **⚠ HINWEIS!**

Fehlerhafte Klebestellen zwischen den Glasfaserbetonplatten können zu Schwitzwasserschäden im späteren Betrieb mit der Wärmepumpe führen. Eine genaue Montage der einzelnen Bauteile zueinander ist daher zwingend erforderlich.

### **⚠ ACHTUNG!**

Der im Lieferumfang befindliche Multikraftkleber (Verarbeitungstemperatur +5°C bis 30°C) härtet nach spätestens 15 Minuten soweit aus, dass keine Korrekturen mehr vorgenommen werden können.

Der Multikraftkleber kann einseitig als Raupe oder mit einem Spachtel aufgetragen werden.

Für den Zusammenbau des Kanals wird ggf. ein Gummihammer zum Fixieren der Metallrahmen, ein Spachtel zum Aufbringen des Klebstoffes und ein Stofftuch zum Entfernen und Verteilen des Multikraftklebers benötigt.

## 5 Montage

**Dauer der Montage: ca. 5 - 10 Minuten!!!**

### 1) Montageschritt

Legen Sie die Bodenplatte auf einen festen, ebenen und sauberen Untergrund (z.B. Kanthölzer als Montageauflage).



## 2) Montageschritt / Fixieren des Metallrahmens

Fixieren Sie den Metallrahmen an einem Ende der Bodenplatte ohne diesen fest mit der Glasfaserbetonplatte zu verkleben.



## 3) Montageschritt - Montage 1. Seitenteil

Bringen Sie komplett auf einer Längsseite der Bodenplatte (grauer Randstreifen) den Multikraftkleber auf und fixieren Sie anschließend das erste Seitenteil an der Bodenplatte. Richten Sie dieses Seitenteil am Metallrahmen aus. Entfernen Sie überschüssigen Klebstoff auf der Innen- und Außenseite mit einem feuchten Tuch.



## 4) Montageschritt - Montage 2. Seitenteil

Montieren Sie nun das zweite Seitenteil in der gleichen Reihenfolge wie in Montageschritt 3 beschrieben und fixieren Sie dieses ebenfalls am Metallrahmen.



## 5) Montageschritt - Montage Oberteil

Die beiden Oberkanten der Seitenteile mit Klebstoff bestreichen und vorsichtig die obere Kanalplatte montieren. Anschließend die Platte am Metallrahmen ausrichten und ggf. überschüssigen Klebstoff mit einem feuchten Tuch entfernen.



### 6) Montageschritt - Montage Metallrahmen

Versehen Sie die Innenseite des zweiten Metallrahmens mit Klebstoff und montieren Sie anschließend den Metallrahmen auf dem freien Ende des Kanals. Benutzen Sie ggf. einen Gummihammer um den Metallrahmen am Kanalende zu fixieren.



### 7) Montageschritt - Montage Metallrahmen

Anschließend den lose, zur Fixierung der einzelnen Bauteile, aufgesteckten Metallrahmen am anderen Ende des Kanals demontieren. Nun, wie in Schritt 6 beschrieben den Metallrahmen mit Klebstoff fest an den Kanal montieren.



### 8) Montageschritt - Endmontage

- Kontrollieren Sie abschließend den Kanal auf Rechtwinkligkeit.
- Entfernen Sie eventuell noch überschüssige Kleberreste und bessern Sie ggf. fehlerhafte Verbindungen noch mit Klebstoff aus.
- Es wird empfohlen alle Klebstellen noch mit einem feuchten Tuch abzustreifen um eine glatte Oberfläche zu erreichen.

#### **⚠ HINWEIS!**

**Nach ca. 15 Minuten ist der Klebstoff soweit ausgehärtet, dass der Luftkanal transportiert werden kann. Die endgültige Montage des Luftkanals an der Wärmepumpe kann nach ca. 30 Minuten vorgenommen werden.**

## 6 Sonstige Hinweise

Der Glasfaser-Kanal und der Multikraftkleber können mit handelsüblicher Dispersionsfarbe überstrichen werden.

Der Kanal kann problemlos gekürzt werden. Empfohlen wird das Kürzen der Glasfaserbetonteile vor dem eigentlichen Verkleben der einzelnen Teile zueinander. Ein Kürzen kann aber auch im verklebten Zustand vor Montageschritt 7 erfolgen.

Einzelne Luftkanäle können mit einer Dichtmanschette (Sonderzubehör - nicht im Lieferumfang) verbunden werden. Dadurch werden die Luftkanäle zueinander gleichmäßig abgedichtet und eine Kondensatbildung an der Stossverbindung wird verhindert.





---

## Table of contents

1	General regulations.....	GB-2
2	Scope of supply.....	GB-2
3	Transport.....	GB-3
4	Preparations before assembly .....	GB-3
5	Mounting .....	GB-3
6	Additional information .....	GB-5

# 1 General regulations

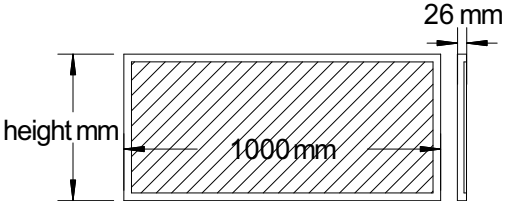
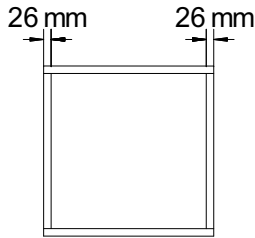
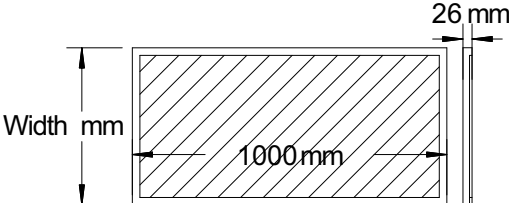
## ⚠ CAUTION!

This item is not intended for use by persons, including children, with restricted physical, sensory or mental abilities or who lack the necessary knowledge or experience, except under the supervision of a person responsible for their safety or unless they have been instructed by this person as to how the device is to be used. Children must be supervised to ensure that they do not play with the component.

## ⚠ CAUTION!

This item is only intended for use as specified by the manufacturer. Any other use beyond that intended by the manufacturer is prohibited. This means that the user must also observe all relevant product information. Tampering with or altering the device is not permitted.

# 2 Scope of supply

LKL 500A - LKL 900A	
2 x side panel (GFRC) 	2 x masking frame (metal) 
2 x upper and lower part (GFRC) 	
Multi-purpose adhesive 1kg	
Installation instructions	

### 3 Transport

#### **⚠ CAUTION!**

Ensure that the air duct kit is handled properly during transport and assembly.

Carefully remove the fragile individual parts from the packaging and put them in a safe place.

On delivery, the GFRC panels are tied together with a tightening strap, and are packaged in cardboard to protect them from damage.



### 4 Preparations before assembly

#### **⚠ NOTE**

Extreme caution must be taken when assembling the air duct. A clean, level surface is absolutely essential.

#### **⚠ NOTE**

The surfaces of the components that are to be glued must be free from dust and grease.

#### **⚠ NOTE**

Faulty glue joints between the GFRC panels can cause damage due to condensate during subsequent operation of the heat pump. It is therefore essential that the individual components be fitted together precisely.

#### **⚠ CAUTION!**

After the multi-purpose adhesive included in the scope of supply (working temperature +5 °C to 30 °C) is applied, corrective adjustments can be made for up to 15 minutes before the glue hardens.

This multi-purpose adhesive can be applied in a strip along one edge or with a trowel.

Assembly of the air duct may require a rubber mallet for affixing the metal frames, a trowel for applying adhesive/cement and a cloth for removing and spreading the multi-purpose adhesive.

### 5 Mounting

**Time required for assembly: Approx. 10 - 15 minutes.**

#### 1) Assembly step 1

Place the base plate on a firm, level and clean surface (e.g. square timbers).



**2) Assembly step 2 / affixing the metal frame**

Affix the metal frame at one end of the base plate without gluing it to the GFRC panel.

**3) Assembly step 3 - mounting the 1st side panel**

Apply multi-purpose adhesive along one whole long side of the base plate (grey border) and then affix the first side panel to the base plate.

Align this side panel with the metal frame.

Remove any excess adhesive from the inside and outside edges using a damp cloth.

**4) Assembly step 4 - mounting the 2nd side panel**

Now mount the second side panel in the same way as described in assembly step 3 and affix it to the metal frame.

**5) Assembly step 5 - mounting the upper part**

Apply adhesive to the two upper edges of the side panels and carefully attach the upper panel of the air duct.

Then align the upper panel with the metal frame and, if necessary, remove any excess adhesive using a damp cloth.



### 6) Assembly step 6 - mounting the metal frame

Apply the inner edges of the second metal frame and then affix the metal frame to the free end of the air duct. If necessary, use a rubber mallet to affix the metal frame to the end of the air duct.



### 7) Assembly step 7 - mounting the metal frame

Now remove the metal frame affixed to hold the components in place in assembly step 2 from the other end of the air duct. Now affix the metal frame to the end of the air duct with adhesive as described in assembly step 6.



### 8) Assembly step 8 - final installation

- Finally, check the air duct to ensure that it has the proper rectangular shape.
- Remove any excess adhesive and, if necessary, correct any defective joints with additional adhesive.
- We recommend wiping all adhesive joints with a damp cloth in order to achieve a smooth surface.

#### **NOTE**

After approximately 15 minutes, the adhesive is dry enough for the air duct to be transported. The final installation of the air duct on the heat pump can be carried out after approximately 30 minutes.

## 6 Additional information

The GFRC duct and the multi-purpose adhesive can be painted over with standard emulsion paint.

The duct can be cut to length without any problems. We recommend shortening the GFRC components before the individual parts are glued together. It is also possible to cut the components to length after they have been glued (prior to assembly step 7).

Individual air ducts can be joined together using a sealing collar (special accessory - not included in the scope of supply). Doing so means that the joints between the air ducts are uniformly sealed, which prevents the formation of condensate on the butt joints.



---

## Table des matières

1	Conditions générales.....	FR-2
2	Fournitures .....	FR-2
3	Transport.....	FR-3
4	Préparation du montage .....	FR-3
5	Montage.....	FR-3
6	Autres remarques.....	FR-5

# 1 Conditions générales

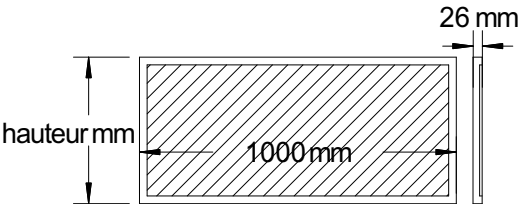
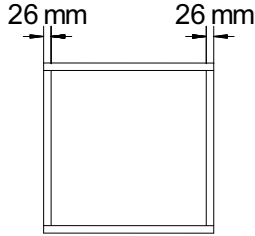
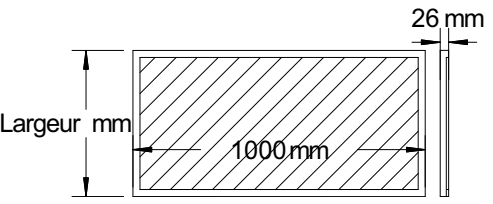
## **⚠ ATTENTION!**

Cet article n'est pas destiné à des utilisateurs (y compris des enfants) qui, compte tenu de leurs capacités physiques, sensorielles ou intellectuelles, ou de leur manque d'expérience ou de connaissances, ne sont pas en mesure de le manipuler, à moins qu'ils ne soient surveillés par une personne responsable de leur sécurité ou qu'ils aient reçu de cette personne des instructions d'utilisation. Les enfants doivent être surveillés pour éviter qu'ils ne jouent avec l'élément.

## **⚠ ATTENTION!**

Cet article ne doit être employé que pour l'affectation prévue par le fabricant. Toute autre utilisation est considérée comme non conforme. La documentation accompagnant les produits doit également être prise en compte. Toute modification ou transformation est à proscrire.

# 2 Fournitures

LKL 500A - LKL 900A	
<p>2 x partie latérale (béton renforcé de fibre de verre)</p> 	<p>2 x cadre de recouvrement (métal)</p> 
<p>2 x partie supérieure et inférieure (béton renforcé de fibre de verre)</p> 	
Colle forte multi-usages 1 kg	
Instructions de montage	



## 3 Transport

### **ATTENTION!**

Il convient de veiller à manipuler correctement le kit de montage de la gaine d'air lors du transport et du montage.  
Retirez précautionneusement les pièces fragiles de l'emballage et entreposez-les dans un endroit sûr.

À la livraison, les plaques de béton renforcé de fibre de verre sont fixées ensemble par un collier de serrage et sont protégées dans un emballage en carton.



## 4 Préparation du montage

### **REMARQUE!**

Un soin tout particulier est requis lors de l'assemblage de la gaine d'air. Le montage doit impérativement être effectué sur une surface plane et propre.

### **REMARQUE!**

Les surfaces des éléments à coller doivent être exemptes de poussière et de graisse.

### **REMARQUE!**

Des points mal collés entre les plaques de béton renforcé de fibre de verre peuvent causer des dommages dus à la condensation lors du fonctionnement ultérieur avec la pompe à chaleur. Il est donc impératif que les différents éléments soient assemblés correctement.

### **ATTENTION!**

La colle forte multi-usages incluse dans les fournitures (température de traitement +5°C à 30°C) durcit de sorte qu'après 15 minutes maximum, il n'est plus possible de procéder à des ajustements.

La colle forte multi-usages peut être appliquée sur un seul côté en formant un trait ou à l'aide d'une spatule.

L'assemblage de la gaine nécessite le cas échéant un marteau en caoutchouc pour fixer les cadres métalliques, une spatule pour appliquer la colle et un chiffon pour retirer et répartir la colle forte multi-usages.

## 5 Montage

**Durée du montage: env. 5 à 10 minutes !!!**

### 1) Étape de montage

Posez la plaque inférieure sur un support solide, plat et propre (par exemple des cales en bois).



## 2) Étape de montage / Fixation du cadre métallique

Fixez le cadre métallique à une extrémité de la plaque inférieure sans le coller avec la plaque de béton renforcé de fibre de verre.



## 3) Étape de montage - Montage de la 1re partie latérale

Appliquez la colle sur toute une longueur de la plaque inférieure (bande grise sur le bord) puis fixez la première partie latérale à la plaque inférieure.

Alignez cette partie latérale avec le cadre en métal. Retirez le surplus de colle sur les parois intérieures et extérieures avec un chiffon humide.



## 4) Étape de montage - Montage de la 2e partie latérale

Montez la deuxième partie latérale dans le même ordre chronologique que décrit à l'étape de montage 3 et fixez la également au cadre métallique.



## 5) Étape de montage - Montage de la partie supérieure

Enduisez de colle les deux bords supérieurs des parties latérales et montez avec précaution la plaque supérieure de la gaine.

Alignez ensuite la plaque avec le cadre métallique et si nécessaire retirez le surplus de colle avec un chiffon humide.



### 6) Étape de montage - Montage du cadre métallique

Appliquez de la colle sur la face intérieure du deuxième cadre métallique et montez ce dernier sur l'autre extrémité de la gaine. Utilisez si nécessaire un marteau en caoutchouc pour fixer le cadre métallique au bout de la gaine.



### 7) Étape de montage - Montage du cadre métallique

Démontez ensuite le cadre métallique placé au départ à la première extrémité de la gaine pour fixer les différentes parties. Collez ensuite le cadre métallique à la gaine comme décrit à l'étape 6.



### 8) Étape de montage - Fin du montage

- Contrôlez enfin que les angles de la gaine sont bien droits.
- Retirez les derniers restes de colle éventuels et ajoutez si nécessaire de la colle aux raccords mal fixés.
- Il est recommandé, pour finir, de racler tous les endroits collés avec un chiffon humide afin d'obtenir une surface lisse.

#### **⚠ REMARQUE!**

**Au bout de 15 minutes, la colle a durci suffisamment et il est possible de transporter la gaine d'air. Elle peut être montée définitivement sur la pompe à chaleur au bout de 30 minutes environ.**

## 6 Autres remarques

La gaine en fibre de verre et la colle forte multi-usages peuvent être peintes avec les peintures à émulsion usuelles.

La gaine peut sans problème être raccourcie. Il est conseillé dans ce cas de raccourcir les éléments en béton renforcé de fibre de verre avant de les coller ensemble. Il est toutefois possible également de raccourcir la gaine une fois celle-ci collée, avant l'étape de montage 7.

Plusieurs gaines d'air peuvent être reliées avec un embout d'étanchéité (accessoires spéciaux - non inclus dans les fournitures). Les gaines d'air sont ainsi étanches les unes par rapport aux autres, empêchant la formation de condensation au niveau de leur jointure.



---

## Spis treści

1	Postanowienia ogólne .....	PL-2
2	Zakres dostawy .....	PL-2
3	Transport.....	PL-3
4	Przygotowanie do montażu .....	PL-3
5	Montaż .....	PL-3
6	Dalsze wskazówki .....	PL-5

# 1 Postanowienia ogólne

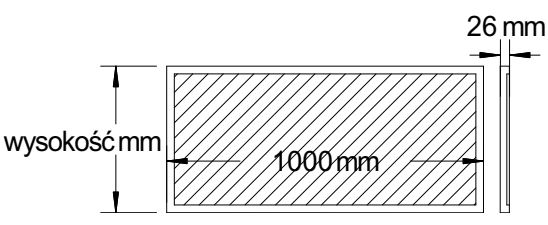
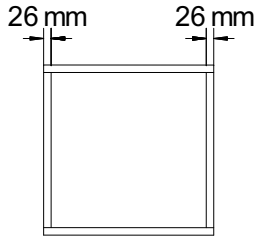
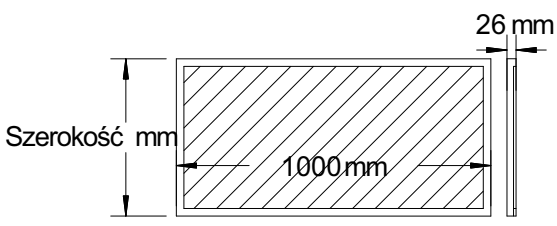
## **! UWAGA!**

Niniejszy wyrób nie jest przeznaczony do użytku osób (w tym dzieci) o ograniczonych zdolnościach fizycznych, zmysłowych bądź psychicznych, a także nie dysponujących odpowiednim doświadczeniem i/lub wiedzą, chyba że użytkowanie odbywa się pod nadzorem osoby odpowiedzialnej za ich bezpieczeństwo bądź osoby te zostały przez nią poinstruowane odnośnie do sposobu użytkowania urządzenia. Należy zapewnić odpowiedni nadzór nad dziećmi, aby wykluczyć możliwość zabawy z urządzeniem.

## **! UWAGA!**

Urządzenie to jest dopuszczone tylko do zastosowania przewidzianego przez producenta. Inne lub wykraczające poza ten zakres użycie jest uznawane jako niezgodne z przeznaczeniem. Zalicza się do tego również przestrzeganie całej przynależnej dokumentacji danego produktu. Niedozwolone jest dokonywanie zmian bądź przebudów urządzenia.

# 2 Zakres dostawy

LKL 500A - LKL 900A	
2 x część boczna (beton wzmocniony włóknem szklanym) 	2 x rama osłonowa (metal) 
2 x część górna i dolna (beton wzmocniony włóknem szklanym) 	
Klej Multikraft 1 kg	
instrukcja montażu	

### 3 Transport

#### **UWAGA!**

Podczas transportu i montażu zestawu montażowego przewodu powietrznego z poszczególnymi elementami należy obchodzić się z należytą ostrożnością.

Wyjąć kruche części z opakowania i odłożyć je w bezpiecznym miejscu.

Płyty z betonu wzmocnionego włóknem szklanym do wysyłki obwiązujemy mocno taśmą, składamy i umieszczamy w pudle kartonowym, zabezpieczającym je przed uszkodzeniami.



### 4 Przygotowanie do montażu

#### **WSKAZÓWKA**

Montaż przewodu powietrznego wymaga pracy z zachowaniem najwyższej staranności. Niezbędna jest również równa i czysta powierzchnia montażowa.

#### **WSKAZÓWKA**

Powierzchnie klejonych elementów należy odkurzyć i odtłuścić.

#### **WSKAZÓWKA**

Niedokładnie sklejone miejsca między płytami podczas pracy pompy ciepła mogą być przyczyną uszkodzeń spowodowanych przez kondensację. Dlatego konieczny jest dokładny montaż poszczególnych elementów.

#### **UWAGA!**

Klej Multikraft (temperatura przygotowania: od +5°C do 30°C), wchodzący w zakres dostawy, twardnieje najpóźniej po 15 minutach do tego stopnia, że jakiegokolwiek poprawki są po tym czasie niemożliwe.

Klej można nanosić jednostronnie, wyciskając go bezpośrednio z pojemnika, bądź rozprowadzając za pomocą szpachelki.

Do montażu przewodu potrzebne są: młotek gumowy do zamocowania ramy metalowej, szpachelka do nakładania kleju oraz ściereczka do usuwania i rozprowadzania kleju Multikraft.

### 5 Montaż

**Czas trwania montażu: około 5–10 minut!!!**

#### 1) Czynność montażowa

Ułożyć płytę denną na twardym, równym oraz czystym podłożu (np. na krawędziakach jako powłoce montażowej).



## 2) Czynność montażowa / zamocowanie ramy metalowej

Przymocować ramę metalową do jednego końca płyty dennej, nie sklejać jej z płytą betonową.



## 3) Czynność montażowa – montaż pierwszej części bocznej

Klej Multikraft nałożyć na całą jedną stronę podłużną płyty dennej (szary pasek na brzegu) i przykleić pierwszą część boczną do płyty dennej. Ustawić tę część boczną tak, aby pasowała do ramy metalowej. Wilgotną ściereczką usunąć nadmiar kleju po stronie wewnętrznej i zewnętrznej.



## 4) Czynność montażowa – montaż drugiej części bocznej

Zamontować drugą część boczną w sposób analogiczny do opisanego w czynności nr 3 i również przymocować ją do ramy metalowej.



## 5) Czynność montażowa – montaż części górnej

Obie krawędzie górne części bocznych powlec klejem i ostrożnie zamontować płytę górną przewodu. Następnie ustawić płytę tak, aby pasowała do ramy metalowej i ew. wilgotną ściereczką usunąć nadmiar kleju.





### 6) Czynność montażowa – montaż ramy metalowej

Stronę wewnętrzną drugiej ramy metalowej powlec klejem, a następnie przymocować ramę metalową do wolnego końca przewodu. W razie potrzeby do przymocowania ramy metalowej do końca przewodu użyć młotka gumowego.



### 7) Czynność montażowa – montaż ramy metalowej

Następnie zdemontować nałożoną luźno ramę metalową, służącą do ustalenia poszczególnych elementów, a znajdującą się na drugim końcu przewodu. Teraz, zgodnie z opisem czynności nr 6, przykleić ramę metalową do przewodu.



### 8) Czynność montażowa – montaż końcowy

- Na zakończenie sprawdzić, czy przewód zachowuje kształt prosty.
- W razie potrzeby usunąć również nadmiar kleju i ewentualnie uzupełnić niedostatki kleju w miejscach połączeń.
- Zaleca się także przetarcie wszystkich miejsc klejonych wilgotną ściereczką w celu uzyskania gładkiej powierzchni.

#### **WSKAZÓWKA**

Po około 15 minutach klej twardnieje, umożliwiając transport przewodu powietrznego. Ostateczny montaż przewodu powietrznego w pompie ciepła można rozpocząć po około 30 minutach.

## 6 Dalsze wskazówki

Przewód z włókna szklanego oraz klej Multikraft można malować ogólnodostępnymi farbami dyspersyjnymi.

Przewód można łatwo skracać. Zalecamy skracanie elementów betonowych wzmocnionych włóknem szklanym przed ostatecznym sklejeniem poszczególnych elementów. Skracania można dokonać również po sklejeniu, przed wykonaniem czynności montażowej nr 7.

Poszczególne kanały można ze sobą łączyć za pomocą pierścienia uszczelniającego (wyposażenie specjalne, nie wchodzące w zakres dostawy). Dzięki temu kanały powietrzne są uszczelnione względem siebie i zapobiega się kondensacji w miejscu ich styku.





