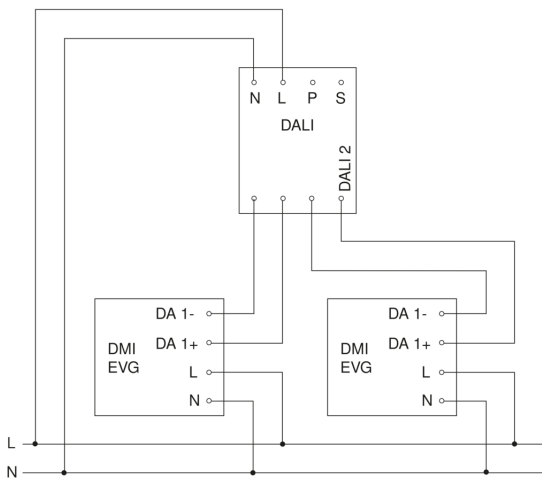


# Dual HF

DALI-2 APC - Deckeneinbau  
EAN 4007841 079499  
Art.-Nr. 079499



Schaltplan Master



Schaltplan Master-Slave Vernetzung

