



# CoreLine LED- Feuchtraumleuchte

## WT120C G2 LED60S/840 PSU ELB3 L1500

Coreline Waterproof G2 LSC - LED Module, system flux 6000 lm  
- 840 Neutralweiß - elektronisches Betriebsgerät, schaltbar -  
Notbeleuchtung 3 Stunden

Erfüllt das CoreLine Versprechen – Innovativ, einfach zu installieren und hochwertig. Die Leuchten können herkömmliche Leuchten mit Leuchtstofflampen von 18 W bis 58 W ersetzen. Mit ihrem schlanken und moderneren Design bewahrt sie weiterhin ihre bekannte und geschätzte Architektur. Die Installation ist dank des durchdachten Designs schnell und einfach. Die CoreLine Feuchtraumleuchte bietet eine bessere Lichtverteilung für eine einfache und effektive Beleuchtung. Interact Ready-Leuchten mit integrierter funkbasierter Lichtsteuerung sind ebenfalls in dieser Produktreihe erhältlich und können mit Interact-Gateways, -Sensoren und -Software verwendet werden.

### Hinweise

- UV-Strahlung führt mit der Zeit zu einer Beschädigung des Materials. Dies führt zum Verlust der Wasserdichtigkeit und der Schutzart IP65.
- Installieren Sie die Leuchte nicht an Orten mit direkter Sonneneinstrahlung.

### Produkt Daten

| Allgemeine Eigenschaften |   | Betriebsgerät               |  |
|--------------------------|---|-----------------------------|--|
| Lampenfamiliencode       | LED60S [ LED Module, system flux 6000 lm] | Betriebsgerät               | PSU [ elektronisches Betriebsgerät, schaltbar] |
| Farbe der Lichtquelle    | 840 Neutralweiß                           | Betriebsgerät inklusive     | Ja   |
| Lichtquelle austauschbar | Nein                                      | Optiktyp                    | 110 [ Ausstrahlungswinkel 110°]                |
| Anzahl Vorschaltgeräte   | 1 Einheit                                 | Ausstrahlungswinkel Leuchte | 105°   |
|                          |   | Notfallbeleuchtung          | EL3 [ Notbeleuchtung 3 Stunden]                |

# CoreLine LED-Feuchtraumleuchte

|  |  |
|--|--|
| Steuerungsschnittstelle                      | -  |
| Elektrischer Anschluss                       | Schnellsteckverbinder, 4-polig   |
| Kabel  | No   |
| IEC-Schutzart                                | Schutzklasse I   |
| Glühfadentest                                | Temperatur: 850 °C, Dauer: 30 s  |
| Entflammbarkeitszeichen                      | D [ Für Montage auf leicht entflammbaren Oberflächen]  |
| CE-Zeichen                                   | ja   |
| ENEC-Zeichen                                 | ENEC Zeichen   |
| Garantiedauer                                | 5 Jahre  |
| Hinweise                                     | * -Gemäß Lighting Europe-Leitfaden „Bewertung der Leistung von LED-Leuchten – Januar 2018“: Statistisch gesehen gibt es keinen relevanten Unterschied in der Lumenerhaltung zwischen B50 und beispielsweise B10. Daher repräsentiert der Wert für die Nutzungsdauer (B50) auch den Wert für B10. |
| Konstanter Lichtstrom                        | Nein   |
| Anzahl Leuchten pro Sicherung mit 16 A Typ B | 45   |
| EU RoHS-konform                              | Ja   |
| Produktfamiliencode                          | WT130C [ Coreline Waterproof G2 LSC]   |
| Unified Glare Rating CEN                     | 25   |

## Elektrische Kenndaten

|                        |               |
|------------------------|---------------|
| Eingangsspannung       | 220 bis 240 V |
| Eingangsfrequenz       | 50 oder 60 Hz |
| Einschaltstrom         | 5,56 A        |
| Einschaltzeit          | 0,047 ms      |
| Leistungsfaktor (min.) | 0.9           |

## Dimmen

|         |      |
|---------|------|
| Dimmbar | Nein |
|---------|------|

## Mechanische Kenndaten

|                                   |              |
|-----------------------------------|--------------|
| Gehäusematerial                   | Polykarbonat |
| Reflektor-Material                | Stahl        |
| Optisches Material                | Polycarbonat |
| Material optische Abdeckung/Linse | Polykarbonat |
| Material Montageplatte            | Stahl        |
| Befestigungsmaterial              | Edelstahl    |
| Ausführung optische Abdeckung     | Satiniert    |
| Gesamte Länge                     | 1515 mm      |
| Gesamte Breite                    | 80 mm        |

|                                     |                                       |
|-------------------------------------|---------------------------------------|
| Gesamte Höhe                        | 76 mm                                 |
| Farbe                               | Grau                                  |
| Abmessungen (Höhe x Breite x Tiefe) | 76 x 80 x 1515 mm (3 x 3.1 x 59.6 in) |

## Zulassungen und Anwendungseigenschaften

|                       |  |
|-----------------------|--|
| Schutzart (IP)        | IP65 [ Schutz gegen Eindringen von Staub, strahlwassergeschützt] |
| Schlagfestigkeit (IK) | IK08 [ 5 J vandal-geprüft]                                       |

## Initialkennwerte (IEC konform)

|                                       |                    |
|---------------------------------------|--------------------|
| Lichtstrom-Neuwert (Systemlichtstrom) | 6000 lm            |
| Lichtstromtoleranz                    | +/-10%             |
| Initiale Leuchtenlichtausbeute        | 122 lm/W           |
| Initiale ähnlichste Farbtemperatur    | 4000 K             |
| Init. Farbwiedergabeindex             | >80                |
| Anfängliche Farbsättigung             | (0.38,0.38)SDCM<=3 |
| Systemleistung                        | 49 W               |
| Toleranz Leistungsaufnahme            | +/-10%             |

## Lebensdauer kennwerte (IEC konform)

|  |     |
|--|-----|
| Ausfallrate des Betriebsgeräts bei mittlerer Nutzlebensdauer von 50.000 Std.   | 5 % |
| Lichtstromstabilität während der Nutzlebensdauer von 50.000 Stunden, bei 25 °C | L80 |

## Anwendungsparameter

|   |                  |
|---|------------------|
| Umgebungstemperaturbereich                | 0 bis +25 °C     |
| Bemessungs-Umgebungstemperatur            | 25 °C            |
| Maximaler Dimmlevel                       | Nicht zutreffend |
| Geeignet zum häufigen An- und Ausschalten | Nicht zutreffend |

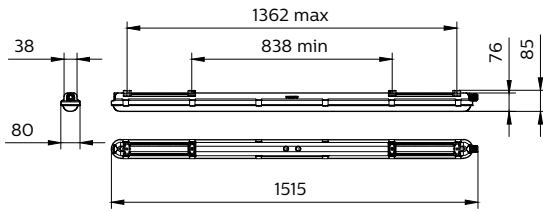
## Produkt Daten

|                                     |                                     |
|-------------------------------------|-------------------------------------|
| Gesamt-Produktcode                  | 871829185421000                     |
| Bestell-Produktname                 | WT120C G2 LED60S/840 PSU ELB3 L1500 |
| EAN/UPC - Produkt                   | 8718291854210                       |
| Bestellcode                         | 85421000                            |
| Anzahl pro Verpackung               | 1                                   |
| SAP-Zähler - Pakete pro Außenkarton | 1                                   |
| SAP-Material                        | 910505100073                        |
| Nettogewicht (Einzelteil)           | 2,820 kg                            |



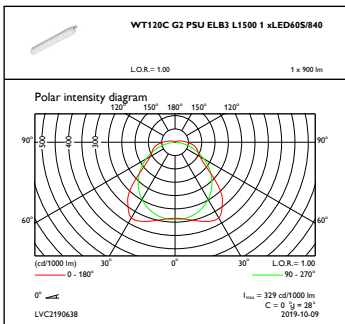
# CoreLine LED-Feuchtraumleuchte

## Abmessungsskizzen

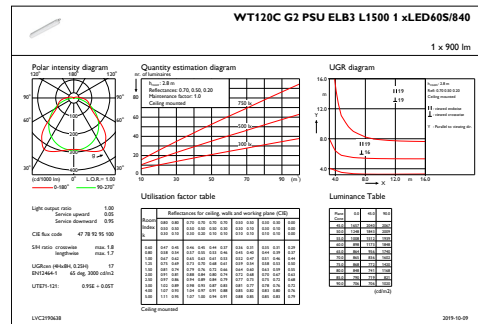


### CoreLine Waterproof WT120C

## Photometrische Daten



### OFPC1\_WT120CG2PSUEL3L15001xLED60S840



### IFGU1\_WT120CG2PSUEL3L15001xLED60S840

