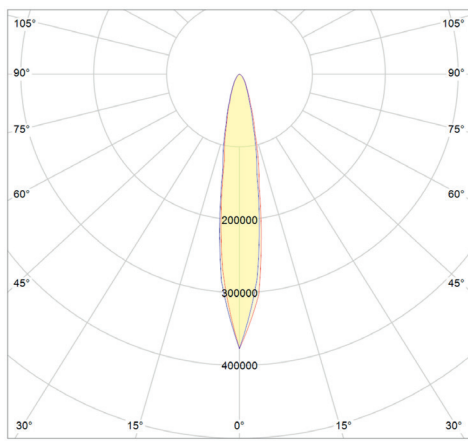
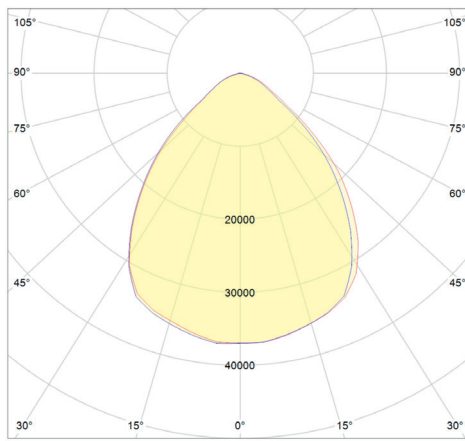




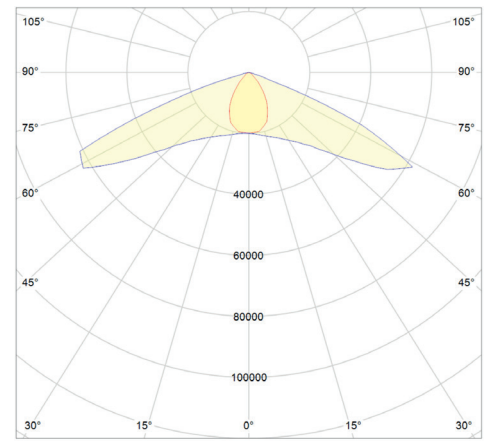
LED-Außenstrahler,  
Schutzart IP 65,  
geeignet als Spot- oder Flächenstrahler,  
vibrationsfest und seewasserbeständig,  
HD-Kameratauglich, daher geeignet als  
Sportplatz- und Stadionbeleuchtung,  
frei von Flickereffekten auch bei Zeitlupen,  
Gehäusefarbe schwarz,  
passive Kühlung,  
Leistungsaufnahme 880 W,  
verschiedene Optiken,  
ballwurfsicher nach DIN 18302.



cd  
— C0 - C180 — C90 - C270  
15°



cd  
— C0 - C180 — C90 - C270  
90°



cd  
— C0 - C180 — C90 - C270  
60° x 135°

<b>Produktabmessungen</b>	B 743 x H 724 mm
<b>Leistungsaufnahme</b>	880 W
<b>LED Typ</b>	Lumileds / Osram
<b>Lebensdauer</b>	50.000 h
<b>Lichtstromerhalt</b>	L80 B10
<b>Energieverbrauch</b>	880 kWh / 1.000 h
<b>Input</b>	90 - 305 VAC, 50 / 60 Hz
<b>Treiber</b>	Meanwell
<b>Leistungsfaktor</b>	0,95
<b>Dimmfähigkeit</b>	-
<b>Schaltzyklen</b>	> 100.000
<b>Zündzeit</b>	80 ms
<b>Anlaufzeit</b>	500 ms

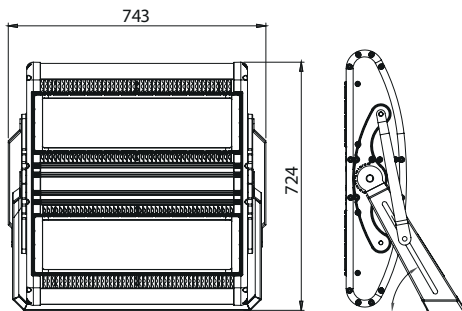
<b>Schutzart</b>	IP65
<b>Schutzklasse</b>	I
<b>Produktfarbe</b>	schwarz
<b>Produktmaterial</b>	Aluminium
<b>Produktgewicht</b>	38.000 g
<b>VPE</b>	1
<b>Umgebungstemperaturbereich</b>	-40 bis +50 °C
<b>Maximale Messpunkttemperatur</b>	60°C
<b>Lagertemperaturbereich</b>	-40 bis +65 °C
<b>Luftfeuchtigkeit</b>	bis 95 %
<b>Garantie</b>	60 Mon.* (optional erweiterbar)

\* bei einer durchschnittlichen Einsatzzeit von 4.500 Stunden p.a.

Kurzbezeichnung	Art.-Nr.	Farbtemperatur	Dimmfunktion	CRI	Gesamtlichtstrom	Halbwertswinkel	Leistungsaufnahme	Lichtausbeute	EEK
HDS-Light-800-760-1515	20119	6.000 K	-	Ra 70	94.500 lm	15 x 15°	880 W	107 lm/W	A+
HDS-Light-800-760-3030	20120	6.000 K	-	Ra 70	94.500 lm	30 x 30°	880 W	107 lm/W	A+
HDS-Light-800-760-8545	20121	6.000 K	-	Ra 70	94.500 lm	85 x 45°	880 W	107 lm/W	A+
HDS-Light-800-760-8590	20122	6.000 K	-	Ra 70	94.500 lm	85 x 90°	880 W	107 lm/W	A+
HDS-Light-800-760-85135	20123	6.000 K	-	Ra 70	94.500 lm	85 x 135°	880 W	107 lm/W	A+

Weitere Lichtfarben auf Anfrage.

Auch z. B. grün oder blau als Sonderbau möglich.



## LIEFERUMFANG

1. abalight Außenleuchte HDS-LIGHT 800
2. Installations- und Betriebsanleitung

## ANZAHL GERÄTE PRO LEITUNGSSCHUTZSCHALTER

LSS	C10	C13	C16	C20	$I_{max}$	$t_{puls}$
Anzahl	0	-	1	-	240 A	0,5 ms
LSS	D10	D13	D16	D20	$I_{max}$	$t_{puls}$
Anzahl	1	-	1	-	240 A	0,5 ms

DIE AUSWAHL DES RICHTIGEN LEITUNGSSCHUTZSCHALTERS DARF NUR VON EINER ELEKTROFACHKRAFT ERFOLGEN. STROMSTÄRKE UND AUSLÖSEVERHALTEN MÜSSEN NACH DEN ANERKANNTEN REGELN DER ELEKTROTECHNIK AUF DIE ELEKTROINSTALLATION ABGESTIMMT WERDEN.

## BEMESSUNGSWERTE

Bemessungsleistungsaufnahme	880 W
Bemessungsumgebungs-temperatur	25°C
Bemessungslichtstromerhalt	0,8 (L80)
Bemessungslebensdauerfaktor	0,9 (B10)
Bemessungslebensdauer	50.000 h