



**Haus-Telefon Standard
mit Farbmonitor**

HTSV 811-0

**Standard In-House
Telephone with Colour
Monitor**

HTSV 811-0

**Téléphone intérieur
standard avec moniteur
couleur**

HTSV 811-0

**Citofono di sistema
standard con monitor a
colori**

HTSV 811-0

**Intercom standaard met
kleurenmonitor**

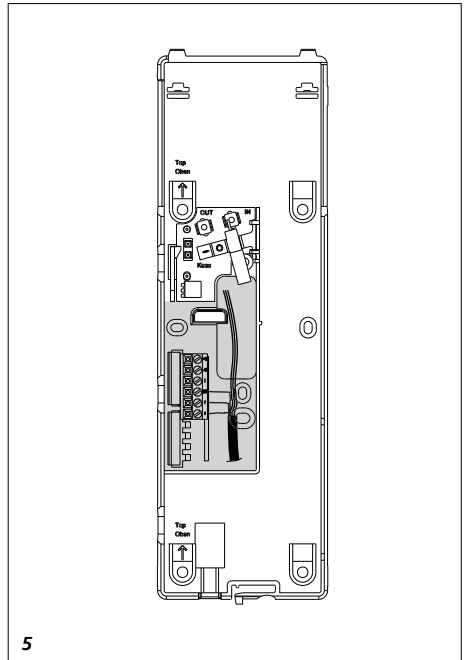
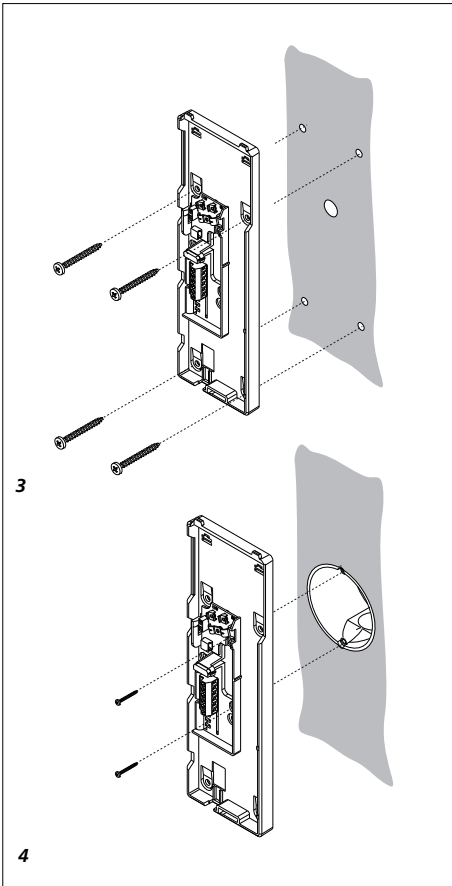
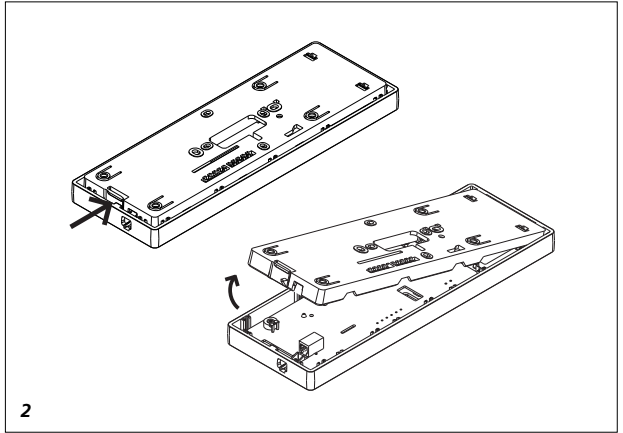
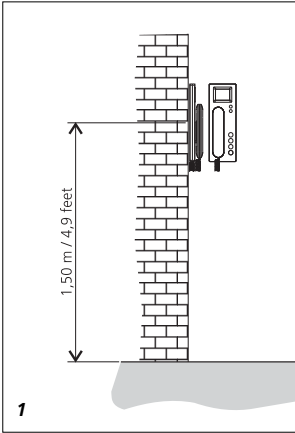
HTSV 811-0

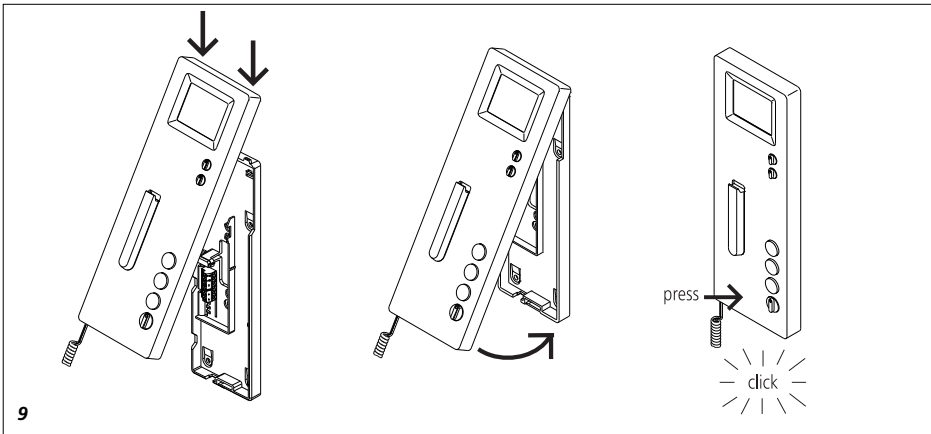
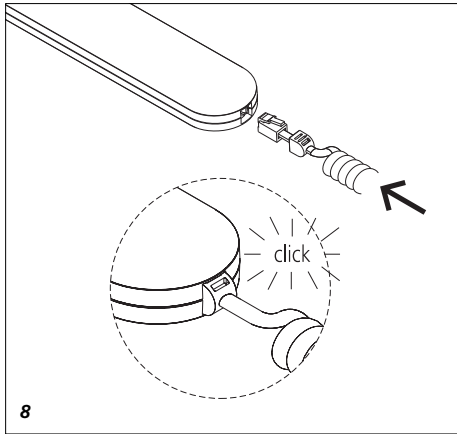
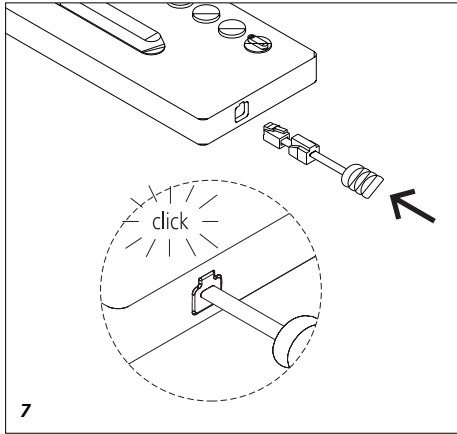
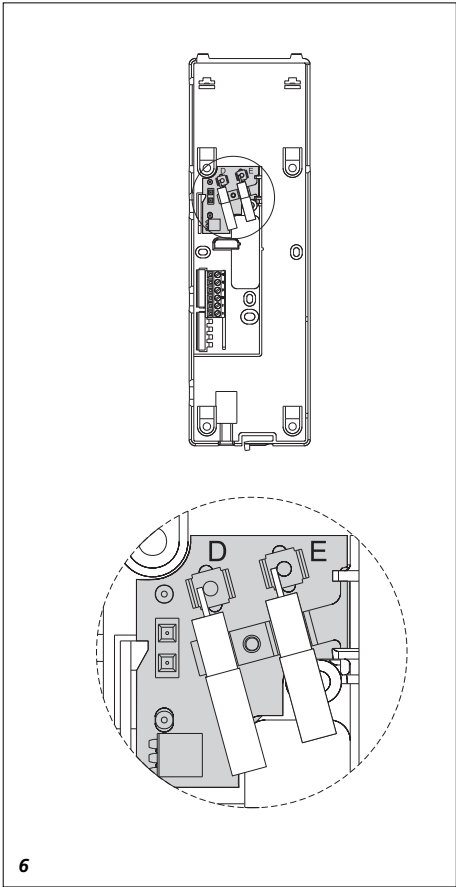
**Standard-hustelefon med
farvemonitor**

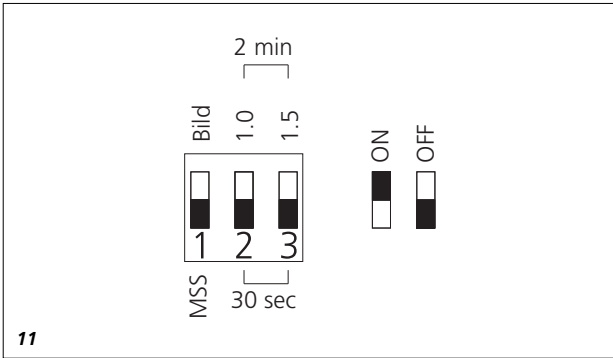
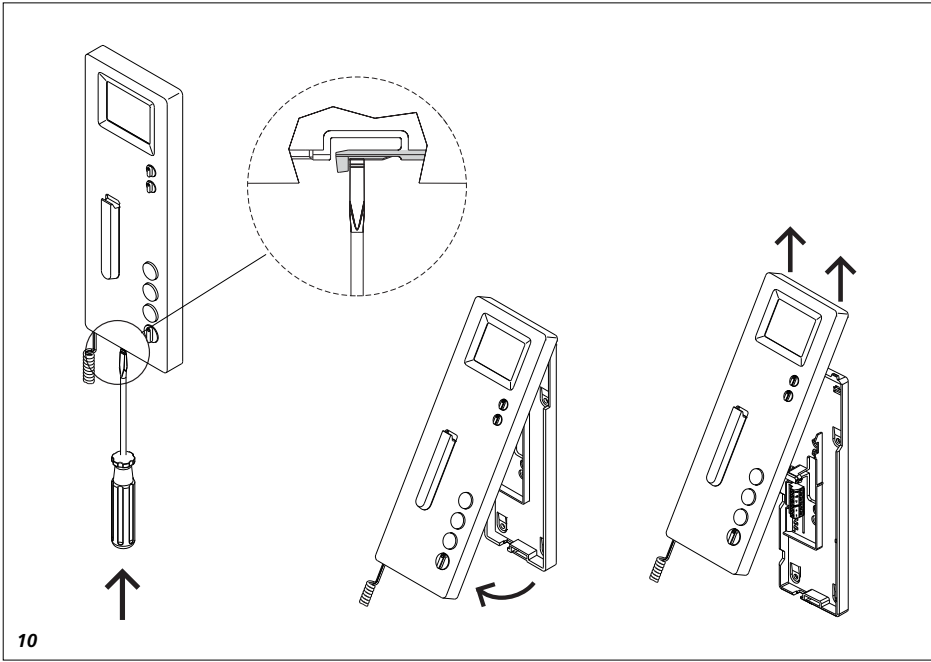
HTSV 811-0

**Hustelefon Standard med
färgmonitor**

HTSV 811-0







Installation

Haus-Telefon Standard mit Farbmonitor für das 1+n-System

Funktionen:

- Rufen, Sprechen, Sehen, Türöffnen und Etageruf
- Farbmonitor 6,3 cm (2,5")
- Türöffner- und Lichttaste
- Lautstärkeregelung mit Rufabschaltung
- Monitortaste für aktuelles Bild (nur mit zusätzlicher Installation)
- Helligkeit- und Farbreger

Elektrische Spannung



Einbau, Montage und Servicearbeiten elektrischer Geräte dürfen ausschließlich durch eine Elektro-Fachkraft erfolgen.

Elektrostatische Aufladung



Durch elektrostatische Aufladung kann bei direktem Kontakt mit der Leiterplatte das Gerät zerstört werden. Vermeiden Sie daher ein direktes Berühren der Leiterplatte.

Lieferumfang

- HTSV 811-... (Grundplatte und Gehäuse mit Monitoreinheit)
- Hörer
- Federzugschnur
- Bedienungsanleitung für den Endkunden
- diese Produktinformation

Montage

Kabel auf 80 mm abmanteln.

1 Empfohlene Einbauhöhe ca. 1,50 m bis Gerätemitte.

2 Öffnen des Gerätes von der Rückseite; dazu Grundplatte mit dem Rasthebel entriegeln

3 Bei Montage direkt auf der Wand die Grundplatte mit 4 Schrauben befestigen. Einbaulage Oben/Top beachten.

4 Bei Montage auf Schalterdose Schraubenöffnungen in der Geräte-

mitte verwenden. Einbaulage Oben/Top beachten.

5 Installation nach AS-Plan vornehmen. Koax-Kabel auf der Leiterplatte anschließen.

Abschlusswiderstand nur entfernen, wenn zu einem weiteren Gerät durchgeschleift wird.

6 Die Adern des Installationskabels müssen innerhalb des freien Installationsraumes in der Grundplatte verstaut werden.

7 Farbigen Stecker der Federzugschnur in die Buchse am Gehäuse einführen, Stecker muss hörbar einrasten.

8 Anderes Ende der Federzugschnur in den Hörer einstecken, bis Stecker einrastet. Die Verbindung ist nicht mehr lösbar.

9 Gehäuse oben auf der Grundplatte einhängen und mit leichtem Druck schließen.

Demontage

10 Zum Abnehmen des Gehäuses mit einem Schlitz-Schraubendreher die Verriegelung nach oben drücken. Leiterplatte und Hörer verbleiben am Gehäuse-Oberteil.

Klemmenbelegung

1/7 = Anschluss 1+n-System
ERT = Etageruftaste
+M/-M = Versorgungsspannung Video 20–30 DC
2 = Ansteuerung Videoverteiler oder Video-Anschalterrelais VAR 602-...

Installation und Inbetriebnahme

Installation und Inbetriebnahme sind im Systemhandbuch 1+n-Technik beschrieben (liegt dem Netzgerät NG 602-... bei).

11 Schalterblock DIL1

Mit dem Schalterblock DIL1 kann Funktion der Mitsehsperrung und die Nachlaufzeit des Monitors verändert werden. Auslieferungszustand = Schalter 1-3 auf OFF.

Schalter 1 MSS

Mitsehsperrung eingeschaltet:

Der Monitor schaltet nur bei Klingeln an der Tür ein. Die Monitortaste hat keine Funktion.

Schalter 1 Bild

Mitsehsperrung ausgeschaltet: Mit der Monitor-Taste kann der Monitor jederzeit eingeschaltet werden. Für diese Funktion ist eine zusätzliche Verdrahtung erforderlich. (Versorgung der Kamera mit Dauerspannung) Bei mehreren Geräten mit Video innerhalb einer Anlage muss die Video-Versorgung entsprechend dimensioniert sein.

☐ Schalter 2 und 3 bestimmen, ☐ wie lange das Bild der Kamera auf dem Monitor zu sehen ist. Schalter 2 und 3 haben nur Funktionen wenn Schalter 1 auf ON „Bild“ steht.

Schalter 2 OFF / 3 OFF 30 Sek.

Schalter 2 ON / 3 OFF 1,0 min.

Schalter 2 OFF / 3 ON 1,5 min.

Schalter 2 ON / 3 ON 2 min.

Zubehör für HTSV 811-...

• ZTSV 811-... für die Umrüstung von Wandgerät zu Tischgerät.

Technische Daten

- Versorgung Video 20–30 V DC
- Klingellautstärke: max. 83 dB (A)
- Stromaufnahme max. 200 mA
- Abmessungen B x H x T 90 x 261 x 45 mm

Installation

Standard in-house telephone with colour monitor for the 1+n system

Functions:

- Calling, speech, vision, door release and storey call
- Colour monitor 6,3 cm (2,5")
- Door release and light button
- Volume regulation with call silencing
- Monitor button for current picture (additional installation required)
- Brightness and colour regulation

Electrical voltage



Mounting, installation and servicing work on electrical devices may only be performed by a suitably qualified electrician.

Electrostatic charging



As a result of electrostatic charging, direct contact with the circuit board can result in destruction of the device. Direct contact with the circuit board must therefore be avoided.

Scope of supply

- HTSV 811-... (base plate and housing with monitor unit)
- Receiver
- Spiral cable
- Operating instructions for the end user
- This product information

Mounting

Strip the cable back to 80 mm.

1 Recommended mounting height appr. 1.50 m to centre device.

2 Open the device from the back by pressing in the locking lever.

3 When mounting directly on the wall, fasten the base plate using 4 screws, paying attention that the plate is the right way up (top marking).

4 When mounting on a switch box, use the screw openings in the centre of the device, paying attention that the plate is the right way up (top marking).

5 Install in accordance with the AS diagram. Connect the coaxial cable on the circuit board. Only remove the terminating resistor when looping through to another device.

6 The cores of the installation cable must be stored inside the free installation space in the base plate.

7 Insert the coloured plug of the spiral cable into the socket at the housing. A distinct click is audible when the plug is correctly inserted.

8 Insert the other end of the spiral cord in the receiver until the plug audibly clicks into place. This connection can no longer be detached.

9 Hook the top of the housing into the base plate and close by exerting a slight pressure.

Dismantling

10 To remove the housing, press the lock upwards using a flat blade screwdriver. The circuit board and receiver remain on the upper part of the housing.

Terminal block connections

1/7	= to connect 1+n-System
ERT	= Storey call button
+M/-M	= Power supply video 20–30 DC
2	= to connect video distribution box or video interfacing relay VAR 602-...

Installation and commissioning

Installation and commissioning procedures are described in the system manual 1+n technology (enclosed with line rectifier NG 602-...).

11 By using switchblock DIL1 the video privacy function and the follow-up time of the monitor can be modified. Delivery status = switch 1-3 off

Switch 1 video privacy

Video privacy function on:

The monitor switches on only in response to a ring at the door bell. The monitor button is without function

Switch 1 picture

Video privacy function off:

The monitor key can be used to switch on the monitor at any time. Supplementary wiring is required for this function (continuous power supply to the camera). If several devices with video are operating within one and the same system, the video supply must be dimensioned accordingly.

Switches 2 and 3 determine how long the picture remains on the monitor. Switches 2 and 3 are only functional when switch 1 is in the "Picture" position.

Switches 2 OFF / 3 OFF 30 secs.

Switch 2 ON / 3 OFF 1.0 min.

Switch 2 OFF / 3 ON 1.5 mins.

Switches 2 ON / 3 ON 2 mins.

Accessory for HTSV 811-...

ZTSV 811-... to convert the wall mounted version into a table-top version.

Specifications

- Video supply video 20–30 DC
- Bell volume: max. 83 dB (A)
- Current consumption max. 200 mA
- Dimensions W x H x D 90 x 261 x 45 mm

Installation

Téléphone intérieur Standard avec moniteur couleur pour le système 1+n

Fonctions:

- Appeler, parler, voir, ouverture de porte et appel à l'étage
- Moniteur couleur 6,3 cm (2,5")
- Touche gâche et lumière
- Réglage du volume avec déconnexion d'appel
- Touche moniteur pour image actuelle (nécessite une installation complémentaire)
- Régulateur luminosité et couleur

Tension électrique



L'installation, le montage et l'entretien d'appareils électriques ne doivent être réalisés que par un spécialiste en électricité.

Charge électrostatique



La charge électrostatique peut détruire l'appareil en cas de contact direct avec la carte de circuits imprimés. Evitez par conséquent tout contact direct avec la carte de circuits imprimés.

Etendue de la fourniture

- HTSV 811-... (socle et boîtier avec unité moniteur)
- Combiné
- Cordon spiralé
- Notice d'utilisation pour le consommateur
- La présente information produit

Montage

Dénuder le câble sur 80 mm.

1 Hauteur de montage conseillée environ 1,50 m par rapport au centre de l'appareil.

2 Ouverture de l'appareil par la face arrière; à ces fins, déverrouiller le socle à l'aide du levier encliquetable

3 Dans le cas d'un montage directement au mur, fixer le socle à

l'aide de 4 vis. Respecter la position de montage Haut/Top.

4 Dans le cas d'un montage sur prise, utiliser les orifices pour vis prévus au centre de l'appareil. Respecter la position de montage Haut/Top.

5 Effectuer l'installation conformément au schéma de raccordement. Raccorder le câble coaxial sur la carte de circuits imprimés. La résistance terminale ne doit être retirée que si l'on procède à un bouclage vers un autre appareil.

6 Les fils du câble d'installation doivent être regroupés dans la zone d'installation libre du socle.

7 Introduire la prise mâle de couleur du cordon spiralé dans la prise femelle du boîtier, un clic devant être perçu lorsque la prise mâle s'emboîte.

8 Emboîter l'autre extrémité du cordon spiralé dans le combiné, jusqu'à l'encliquetage de la prise mâle. Le raccordement ne peut plus être défait.

9 Accrocher le boîtier en haut du socle et fermer en exerçant une légère pression.

Démontage

10 Pour déposer le boîtier à l'aide d'un tournevis pour vis à tête fendue, repousser le verrouillage vers le haut. La carte de circuits imprimés et le combiné restent sur la partie supérieure du boîtier.

Dénomination des bornes

1/7 = branchement du système 1+n

ERT = appel d'étage

+M/-M = Alimentation Vidéo 20-30 V CC

2 = Alimentation pour distributeur vidéo coaxial ou branchement du relais VAR 602-0

Installation et mise en service

L'installation et la mise en service sont décrits dans le manuel système Technique 1+n (joint au bloc d'alimentation NG 602-...).

11 Micro-interrupteur DIL 1

Le Micro-interrupteur DIL 1 commande le mode image directe et la durée de l'image après appel. Etat de livraison = 1-3 sur OFF

Commutateur 1 MSS

(secret de vision)

Secret de vision en service: Le moniteur ne se met en marche que lorsque l'on sonne à la porte.

Commutateur 1 Image

Secret de vision hors service: La touche moniteur permet de tout moment. Cette fonction nécessite un câblage complémentaire. (Alimentation de la caméra en tension continue).

Si plusieurs appareils avec vidéo sont présents dans une installation, il faut que l'alimentation vidéo soit dimensionnée en conséquence.

Les commutateurs 2 et 3 déterminent le temps pendant lequel l'image de la caméra peut être vue sur le moniteur. Les commutateurs 2 et 3 n'ont une fonction que lorsque le commutateur 1 est sur ON (MARCHÉ) "image".

Commutateurs 2 OFF/

3 OFF (ARRET) 30 sec.

Commutateurs 2 ON (MARCHÉ)/

3 OFF (ARRET) 1,0 mn

Commutateurs 2 OFF (ARRET)/

3 ON (MARCHÉ) 1,5 mn

Commutateurs 2 ON/

3 ON (MARCHÉ) 2 mn

Accessoire pour HTSV 811-...

- ZTSV 811-... accessoire de table

Caractéristiques techniques

- Alimentation vidéo 20-30 CC
- Volume de la sonnerie: max. 83 dB (A)
- Intensité absorbée max. 200 mA
- Dimensions: L x H x P 90 x 261 x 45 mm

Montaggio

Citofono di sistema standard con monitor a colori per il sistema 1+n

Funzioni:

- Chiamata, conversazione, apriporta e chiamata dal piano
- Monitor a colori 6,3 cm (2,5")
- Tasto luce e apriporta
- Regolazione del volume con tacitazione di chiamata
- Tasto monitor per immagine corrente (solo con ulteriore installazione)
- Regolatore della luminosità e del colore

Tensione elettrica



Gli interventi di installazione, montaggio e assistenza devono essere eseguiti esclusivamente da elettricisti specializzati.

Carica elettrostatica



In caso di contatto diretto con il circuito stampato, l'apparecchio può subire danni irreparabili a causa della carica elettrostatica. Evitare quindi di toccare direttamente il circuito stampato.

Kit di fornitura

- HTSV 811-... (pannello base e scatola con unità monitor)
- Ricevitore
- Cordone elastico
- Istruzioni per l'uso per il cliente finale
- Il presente opuscolo informativo sul prodotto

Montaggio

Sguainare il cavo per 80 mm.

1 Altezza di montaggio raccomandata circa 1,50 m fino a metà dell'apparecchio.

2 Aprire l'apparecchio dal lato posteriore, sbloccando il pannello base con la leva di arresto.

3 In caso di montaggio direttamente a parete, fissare il pannello base con 4 viti, facendo attenzione alla posizione di montaggio superiore.

4 In caso di montaggio su scatola di distribuzione, utilizzare i fori per le viti al centro dell'apparecchio, facendo attenzione alla posizione di montaggio superiore.

5 Eseguire l'installazione secondo lo schema di collegamento. Collegare il cavo coassiale sul circuito stampato. Rimuovere la resistenza terminale solo se è previsto il collegamento ad un ulteriore apparecchio.

6 I fili del cavo di installazione devono essere posizionati all'interno dello spazio di installazione libero nel pannello base.

7 Inserire il connettore colorato del cordone elastico nella presa sull'apparecchio, in modo che scatti udibilmente in posizione.

8 Inserire l'altra estremità del cordone elastico nel ricevitore, finché non scatta in posizione. Il collegamento non è più reversibile.

9 Applicare la scatola dall'alto sul pannello base e chiuderla con una leggera pressione.

Smontaggio

10 Per smontare la scatola, premere verso l'alto il blocco con un cacciavite ad intaglio. Il circuito stampato e il ricevitore rimangono inseriti sulla parte superiore della scatola.

Morsettiera

1/7	=	Collegamento sistema 1+n
ERT	=	Tasto di chiamata dal piano
+M/-M	=	Alimentazione Video 20-30 V DC
2	=	Azionamento distributore video o relé accensione video VAR 602-...

Installazione e messa in funzione

L'installazione e la messa in funzione sono descritte nel manuale del sistema 1+n (allegato all'alimentatore NG 602-...).

11 Con l'assieme di interruttori DIL 1 si possono modificare la funzione segreto video e il valore del temporizzatore. Impostazioni iniziali = interruttore 1-3 su OFF.

Interruttore 1 MSS

Videosegreto attivato: Il monitor si accende esclusivamente in caso di chiamata dal posto esterno.

Interruttore 1 immagine

Videosegreto disattivato: Il tasto monitor permette di accendere il monitor in qualsiasi momento. Per questa funzione è necessario un cablaggio supplementare (alimentazione della telecamera con tensione continua). In caso di più apparecchi con video in uno stesso impianto, l'alimentazione video deve essere adeguatamente dimensionata.

□ Gli interruttori 2 e 3 determinano la durata di permanenza dell'immagine della telecamera sul monitor. Gli interruttori 2 e 3 sono attivi solo se l'interruttore 1 è posizionato su ON "immagine".

Interruttore 2 OFF / 3 OFF 30 sec.
Interruttore 2 ON / 3 OFF 1,0 min.
Interruttore 2 OFF / 3 ON 1,5 min.
Interruttore 2 ON / 3 ON 2 min.

Accessorio per HTSV 811-....

ZTSV 811-... per la trasformazione dell'apparecchio appoggio muro a apparecchio da tavolo.

Dati tecnici

- Alimentazione video 20-30 DC
- Volume campanello: max. 83 dB (A)
- Corrente assorbita max. 200 mA
- Dimensioni L x A x P 90 x 261 x 45 mm

Installatie

Intercom-standaard met kleurenmonitor voor het 1+n-systeem

Functies:

- bellen, spreken, zien, deur openen en etage-oproep
- Kleurenmonitor 6,3 cm (2,5")
- deuropener- en lichttoets
- volumeregeling met bel-uitschakeling
- monitortoets voor het actuele beeld
- helderheid- en kleurregelaar

Elektrische spanning



Inbouw, montage en servicewerkzaamheden van elektrische apparaten mogen uitsluitend door een elektro-vakman worden uitgevoerd.

Elektrostatische lading



Door elektrostatische lading kan bij direct contact met de printplaat het apparaat worden vernietigd. Vermijdt u daarom het directe aanraken van de printplaat.

Leveringsomvang

- HTSV 811-... (basisplaat en behuizing met printplaat)
- hoorn
- spiraalsnoer
- gebruikershandleiding voor de eindgebruiker
- deze productinformatie

Montage

Kabel op 80 mm ontmantelen.

1 Aanbevolen inbouwhoogte ca. 1,50 m tot midden van het apparaat.

2 Openen van het apparaat vanaf de achterkant; hiervoor de rusthendel indrukken.

3 Bij montage direct op de muur de basisplaat met 4 schroeven bevestigen. Let op de inbouwpositie

Oben/Top.

4 Bij montage op een schakeldoos de schroefopeningen in het midden van het apparaat gebruiken. Let op de inbouwpositie Oben/Top.

5 Installatie volgens het aansluitschema uitvoeren. De aderen van de installatiekabel dienen binnen de vrije installatieruimte in de basisplaat te worden verstopt.

6 De aderen van de installatiekabel dienen binnen de vrije installatieruimte in de grondplaat te worden opgeborgen.

7 Geleure stekker van het spiraalsnoer in de bus in de behuizing invoeren, de stekker moet hoorbaar op zijn plaats komen.

8 Het andere eind van het spiraalsnoer in de hoorn steken, tot de stekker op zijn plaats komt. De verbinding kan niet meer worden losgemaakt.

9 Behuizing boven op de basisplaat hangen en met lichte druk sluiten.

Demontage

10 Voor het afnemen van de behuizing met een platet schroevendraaier de vergrendeling naar boven drukken. De printplaat en hoorn blijven in het bovenste deel van de behuizing.

Aansluitingen

1/7	=	1+n-System
ERT	=	Etage-oproepstoets
+M/-M	=	Voedingsspanning 20-30 DC
2	=	Aansturing van de VAR 602-... voor video

Installatie en ingebruikname

De installatie en ingebruikname zijn in het systeemhandboek 1+n-Techniek beschreven (meegeleverd bij de voeding NG 602-...).

11 Schakelaarblok DIL1

Met het schakelaarblok DIL1 kan de functie van de monitor worden ingesteld.

Schakelaar 1 MSS

Meekijkblokkering ingeschakeld: De monitor schakelt alleen in bij het bellen aan de deur.

Schakelaar 1 Bild

Meekijkblokkering uitgeschakeld: Met de monitor-toets kan de monitor op ieder moment worden ingeschakeld. Voor deze functie is een extra bedrading vereist (verzorging van de camera met continue spanning). Bij meerdere apparaten met video binnen een installatie dient de video-verzorging overeenkomstig te zijn uitgevoerd.

▮ Schakelaars 2 en 3 bepalen, hoe lang het beeld van de camera op de monitor te zien is. Schakelaars 2 en 3 hebben alleen een functie wanneer schakelaar 1 op ON „Beeld“ staat.

Schakelaar 2 OFF / 3 OFF 30 sec.

Schakelaar 2 ON / 3 OFF 1,0 min.

Schakelaar 2 OFF / 3 ON 1,5 min.

Schakelaar 2 ON / 3 ON 2 min.

Technische gegevens

- Verzorging video 20-30 DC
- Belvolvolume: max. 83 dB (A)
- Stroomverbruik max. 200 mA
- Afmetingen: B x H x D 90 x 261 x 45 mm

Montering

Standard-hustelefon med farvemonitor til 1+n-systemet

Funktioner:

- Opkald, tale, video, døråbning og etageopkald
- Farvemonitor (6,3")
- Døråbner- og lampetryk
- Lydstyrkeregulering med opkaldsfrakobling
- Monitortryk til aktuelt billede (kun med tillægsinstallation)
- Regulering af lysterke og farve

Forsyningsspænding



Tilslutning, montage og service af elektriske enheder må kun udføres af en autoriseret elinstallatør.

Elektrostatisk opladning



Elektrostatisk opladning kan ødelægge enheden ved direkte kontakt med printpladen. Undgå derfor direkte berøring af printpladen.

Leveringsomfang

- HTSV 811-... (Bundplade og kabinet med monitorenhed)
- Telefonrør
- Spiralsnøre
- Betjeningsvejledning til slutbrugeren
- Denne produktinformation

Montage

80 mm kabel afisoleres.

- 1** Anbefalet monteringshøjde ca. 1,50 m til enhedens midte.
- 2** Enheden åbnes fra bagsiden ved at løsne bundpladen med låsearmen.
- 3** Ved montering direkte på væg fastgøres bundpladen med 4 skruer. Det er vigtigt at være opmærksom på rigtig placering af enhedens overkant.
- 4** Ved montering i tilslutningsdåse anvendes skrueråbningerne i enhedens midte. Det er vigtigt at

være opmærksom på rigtig placering af enhedens overkant.

5 Installationen foretages ifølge tilslutningsdiagram. Koaksialkablet tilsluttes på printpladen.

Slutmodstanden fjernes kun, hvis der foretages gennemsløjfning til en yderligere enhed.

6 Installationskablets ledere skal opbevares indvendigt i bundpladen på den frie installationsplads.

7 Det farvede stik på spiralsnøren indføres i stikket på kabinettet; det skal høres et klik, når stikket trykkes på plads.

8 Spiralsnørens anden ende trykkes på plads i telefonrøret. Forbindelsen kan ikke løses igen.

9 Kabinet indsættes foroven på bundpladen og lukkes med et let tryk.

Afmontering

10 For at afmontere kabinettet trykkes låsemekanismen opad med en kærvskruetrækker. Printplade og telefonrør forbliver på kabinetoverdelen.

Klemmebetegnelse

- 1/7 = Tilslutning 1+n system
 ERT = Etageringetryk
 +M/-M = Forsyningsspænding video 20–30 DC
 2 = Styling videofordeler eller video-indkoblingsrelæ VAR 602-...

Installation og idriftsætning

Installation og idriftsætning er beskrevet i Systemhåndbogen 1+n-teknik (vedlagt strømforsyningen NG 602-...).

11 Drejeomskifter DIL1

Med drejeomskifter DIL1 kan monitorens funktion for medespærre og nedkoblingstid ændres.

Udleveringstilstand = position 1 - 3 på OFF

Kontakt 1 MSS

Medespærre tilkoblet: Monitoren kobler kun til, når der ringes på døren.

Kontakt 1 billede

Medespærre frakoblet: Monitoren kan til enhver tid tilkobles med monitortrykket. Denne funktion kræver ekstra ledningsføring. (Konstant spændingstilførsel til kameraet)
 Ved flere enheder med video i ét anlæg skal strømforsyningen til videoen være dimensioneret tilsvarende.



Kontakt 2 og 3 bestemmer, hvor længe kamerabilledet kan ses på monitoren. Kontakt 2 og 3 er kun i funktion, når kontakt 1 står på ON "billede".

Kontakt 2 og 3 OFF 30 sek.

Kontakt 2 ON og 3 OFF 1,0 min.

Kontakt 2 OFF og 3 ON 1,5 min.

Kontakt 2 og 3 ON 2 min.

Tilbehør til HTSV 811-...

- ZTSV 811-... for ændring fra vægapparat til bordapparat.

Tekniske data

- Strømforsyning video 20–30 DC
- Ringelydstyrke: maks. 83 dB (A)
- Strømforsyning maks. 200 mA
- Dimensioner B x H x D 90 x 261 x 45 mm

Montering

Hustelefon standard med färgmonitor för 1+n-systemet

Funktioner:

- Anropa, tala, se, öppna dörren och vävningsanrop
- Färgmonitor 6,3 cm (2,5")
- Dörröppnar och ljusknapp
- Ludstyrkereglering med signalavstängning
- Monitorknapp för den aktuella bilden (kräver extra installation)
- Reglage för ljusstyrka och färg

Elektrisk spänning



Installation, montering och servicearbeten på elektriska apparater får utföras endast av behörig eltekniker.

Elektrostatisk laddning



När elektrostatisk laddning kommer direkt i kontakt med kretskortet, kan apparaten förstöras. Undvik därför att direkt beröra kretskortet.

Leveransomfång

- HTSV 811-... (grundplatta och hölje med monitorenhet)
- Hörlur
- Spiralsladd
- Bruksanvisning för slutkunderna
- Denna produktinformation

Montering

Skala av 80 mm på kabeln.

1 Rekommenderad monteringshöjd

ca 1,50 m till mitten på apparaten

2 Öppna apparaten från baksidan; för detta, lås upp grundplattan med spärrspaken

3 Vid montering direkt på väggen, sätt fast grundplattan med 4 skruvar. Beakta monteringsläget Oben/Top (Upp).

4 Vid montering på kopplingsdosa, använd skruvöppningarna mitt på apparaten. Beakta monteringsläget Oben/Top (Upp).

5 Utför installationen enligt anslutningsschemat. Anslut koaxialkabeln på kretskortet. Ta bort slutmotståndet bara när slingan går vidare till ytterligare en apparat.

6 Installationskabelns ledningar måste stoppas in i det fria installationsutrymmet i grundplattan.

7 För in spiralsladdens färgade stickkontakt i jacket på höljet, det ska höras att stickkontakten snäpper fast.

8 Stick in spiralsladdens andra ände i hörluren, tills stickkontakten snäpper fast. Det går sedan inte att lösgöra förbindningen.

9 Häng in höljet upptill på grundplattan och stäng genom att trycka lätt.

Demontering

10 För att ta av höljet, tryck låsningen uppåt med hjälp av en vanlig skruvmejsel. Kretskortet och hörluren blir kvar på höljets överdel.

Skruvanslutningar

1/7 = för anslutning till 1+n-System

ERT = lägenhetstryckknapp
+M-M = matning video
20-30 DC

2 = för anslutning till videofördelare eller videorelä VAR 602-...

Installation och idrifttagning

Installationen och idrifttagningen beskrivs i systemhandboken 1+n-teknik (ligger tillsammans med nätaggregat NG 602-...).

11 Dilswitch DIL1

Genom att använda dilswitchen DIL1 kan videosekretessen och

aktiveringstiden på monitorn justeras.

Fabriksinställning = switch 1-3 off.

Omkopplare 1 MSS

Monitorn aktiveras endast av ringsignalen från porten.

Monitorknappen är då ej i funktion.

Omkopplare 1 bild

Medtittarspärren är fränkopplad.

Monitorn kan alltid kopplas på med hjälp av monitorknappen. För denna funktion måste en extra ledning dras.

(Försörjning av kameran med kontinuerlig spänning). Om det finns flera apparater med video i anläggningen, så måste försörjningen till videon vara tillräckligt dimensionerad.

□ Omkopplarna 2 och 3 bestämmer hur länge kameran bild kan ses på monitorn.

Omkopplarna 2 och 3 har denna funktion endast när omkopplaren 1 står på ON "Bild".

Omkopplare 2 OFF / 3 OFF 30 sek.

Omkopplare 2 ON / 3 OFF 1,0 min.

Omkopplare 2 OFF / 3 ON 1,5 min.

Omkopplare 2 ON / 3 ON 2 min.

Tillbehör för HTSV 811-...

ZTSV 811-... för att konvertera en väggmonterad enhet till bordsmontage.

Tekniska data

- Försörjning video 20-30 DC
 - Ringsignalens ljudstyrka: max. 83 dB(A)
 - Strömförbrukning max. 200 mA
- Mått B x H x D, 90 x 261 x 45 mm

SSS SIEDLE

S. Siedle & Söhne

Postfach 1155
D-78113 Furtwangen
Bregstraße 1
D-78120 Furtwangen

Telefon +49 7723 63-0
Telefax +49 7723 63-300
www.siedle.de
info@siedle.de

© 2005/05.06
Printed in Germany
Best. Nr. 0-1101/035403