

## 1-Leiter-Innenraum-Endverschluss

mit Schraubkabelschuh für 1-Leiter-Kunststoffkabel

Hybrid-Endverschlüsse CHESK-I eignen sich für alle 1-Leiter-Kunststoffkabel (PVC, PE, VPE, EPR) mit unterschiedlichen Leitschichten (graphitiert, abzieh- oder abschälbar) und Schirmgestaltungen (Kupferdraht- oder Bandschirm). Mit Schraubkabelschuhen für Hauptleiter und Kupferdrahtschirm.



### Produktbeschreibung

Artikelname	CHESK-I 36kV 240-400
Artikelnummer	309530
Hinweise	Auch für Kabel Um = 7,2 kV zu verwenden, dann ist der min. Durchmesser über der Aderisolierung zu prüfen.
Optionales Zubehör	Erdungsgarnitur Typ EGA für Kabel mit Bandschirm (siehe Verbindungstechnik)

#### Eigenschaften

Für alle Anwendungsbedingungen sichere Feldsteuerung durch dauerelastische Silikon-Feldsteuerelemente

Kombination von Aufschiebe- und Warmschrumpfkomponten

Großer Querschnittsbereich

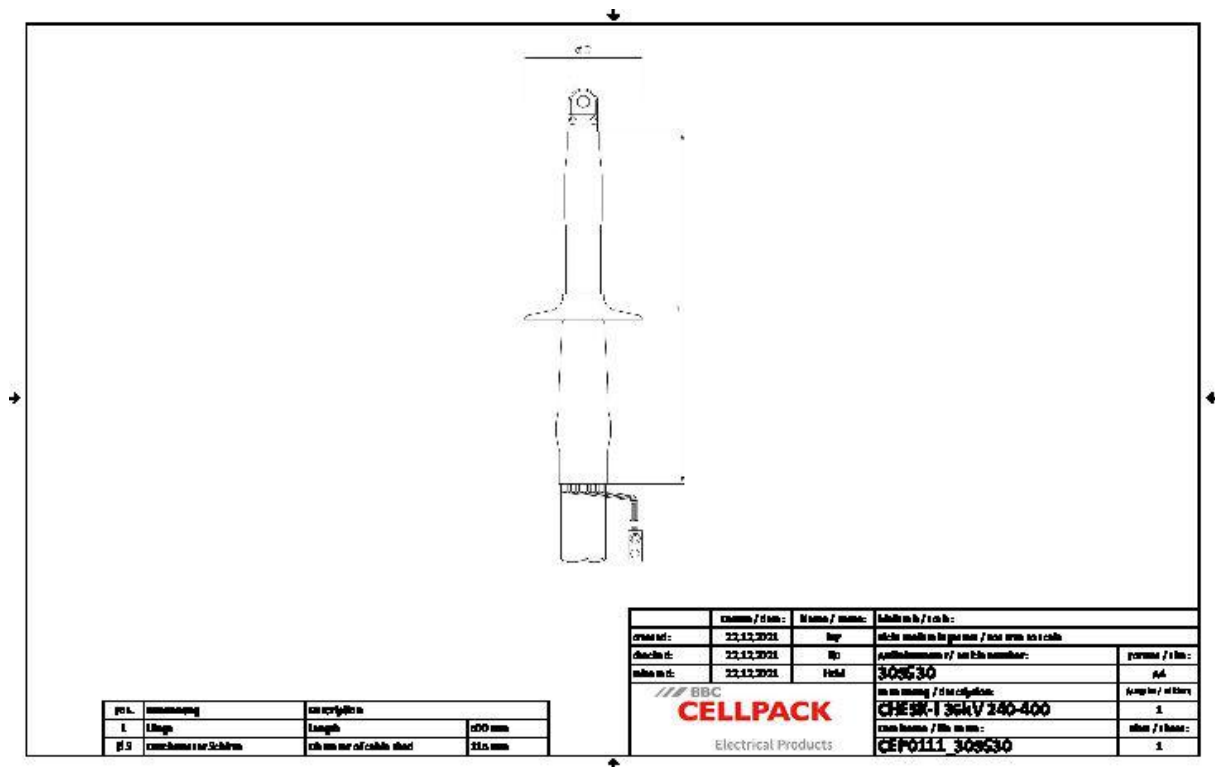
Schnelle, einfache und sichere Montage

Sofort betriebsbereit

#### Anwendungen

Innenraum

Technische Daten



Artikelname	CHESK-I 36kV 240-400
Artikelnummer	309530
Spannungsebenen	U0/U (Um) 18/30 (36) kV - 19/33 (36) kV
Prüfnormen	CENELEC HD 629.1
Länge L	500 mm
Durchmesser über Aderisolierung nach Entfernen der äußeren Leitschicht min	27.3 mm
Anzahl Schirme je Phase	2 Stück
Durchmesser Schirm	115 mm
Nennquerschnitt 36 kV min	240 mm <sup>2</sup>
Nennquerschnitt 36 kV max	400 mm <sup>2</sup>

## Logistik Daten

Artikelname	CHESK-I 36kV 240-400
Artikelnummer	309530
Lieferumfang	kriechstromfester Warmschrumpfschlauch Silikon-Feldsteuerelemente Silikonschirme Schraubkabelschuhe 1 Satz für 3 Phasen Dichtband Montagekleinmaterial Montageanleitung
Haltbarkeit Zusatztexte	Unbegrenzt lagerfähig
Ursprungsland	Deutschland
Zolltarifnummer	85469090
EAN/GTIN	4010311160832

## Verpackungsdaten

Alternativmengeneinheit	Karton	Pal. EW
Basismenge	1	42
Basismengeneinheit	Stück	Stück
Länge (mm)	730	1200
Breite (mm)	165	800
Höhe (mm)	157	1130
Nettogewicht (kg)	3.208	134.736
Bruttogewicht (kg)	3.208	152.936