

## Wandgerätestecker - mit Klappdeckel



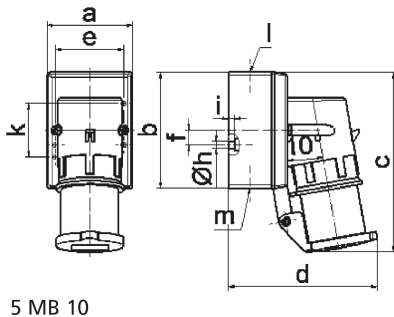
Artikelbeschreibung	
BALS-Art.-Nr	2465
EAN	4024941024655
Produktgruppe	Wandgerätestecker
Stromstärke	16A
Polzahl	4p
Polzahl	3P+PE
Lage des Schutzkontaktes	6h
Spannung	380 bis 415V
Frequenz	50 und 60Hz

<b>Artikelbeschreibung</b>	
Schutzart	IP44
Kennfarbe	rot
Gerätefarbe	Klappdeckel grau RAL 7035, Kragen rot RAL 3000, Gehäuseunterteil grau RAL 7035, Gehäuseoberteil grau RAL 7035
Anschluss technik	mit Schraubklemme
Maximaler Leiterquerschnitt	2,5 qmm
Kabeleinführung	1xM20 oben
Geräte-Höhe	150mm
Geräte-Breite	75mm
Geräte-Tiefe	119mm
Gehäusegrösse	100x75 mm (HxB)
Gehäusematerial	Polyamid
Kontakte	Der Kontaktträger ist aus Polyamid, Die Kontakte sind Messing blank

<b>sonstige technische Eigenschaften</b>	
	Die Leitungseinführung ist einmal oben offen, einmal unten und einmal rückwärtig verschlossen
	Der Klappdeckel ist selbstschließend

<b>Logistikdaten</b>	
Einzelgewicht	0.255 kg / Stück
Verpackungsart	Tüte

Logistikdaten	
Inhaltsmenge	1 ST
EAN	4024941024655
Länge	119 mm
Breite	75 mm
Höhe	150 mm
Gewicht	0.256 kg
Volumen	1'338.75 ccm
Verpackungsart	Karton
Inhaltsmenge	10 ST
EAN	4024941970877
Länge	325 mm
Breite	217 mm
Höhe	210 mm
Gewicht	2.756 kg
Volumen	13'588.4 ccm



Ampere	16	16				
Polzahl	3	4				
a	64,0	75,0				
b	87,0	100,0				
c	138,0	150,0				
d	111,0	120,0				
e	51,0	59,0				
f	-	11,0				
h ø	4,1	5,1				
i	4,5	4,5				
k	40,0	-				
l	M20	M20				
m	für M20	für M20				
Leiter mm² min	1	1				
Leiter mm² max	2,5	2,5				