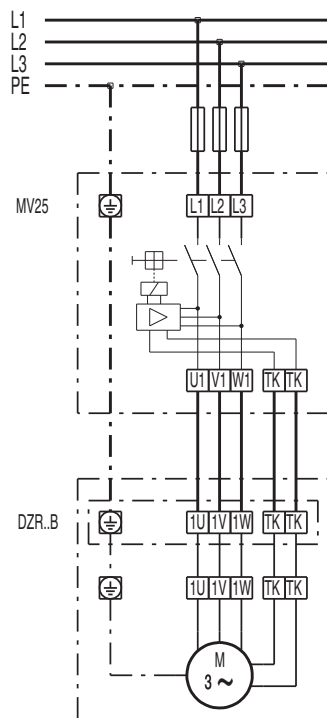


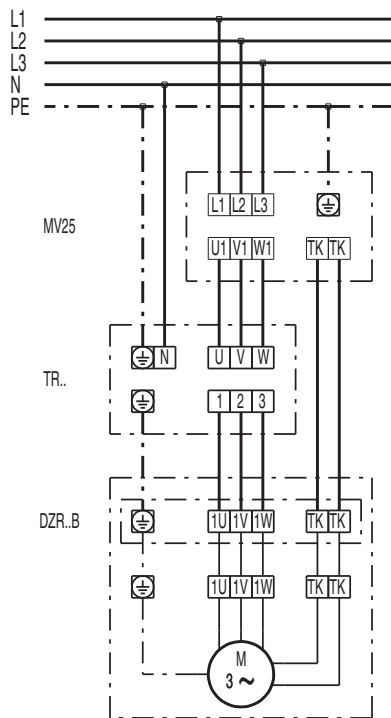
SCHALTBILDER

DZR 50/6 B



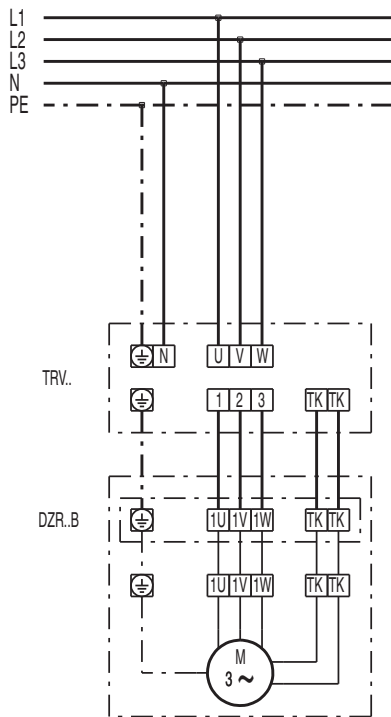
SCHALTBILDER

DZR 50/6 B



SCHALTBILDER

DZR 50/6 B



SCHALTBILDER

DZR 50/6 B

