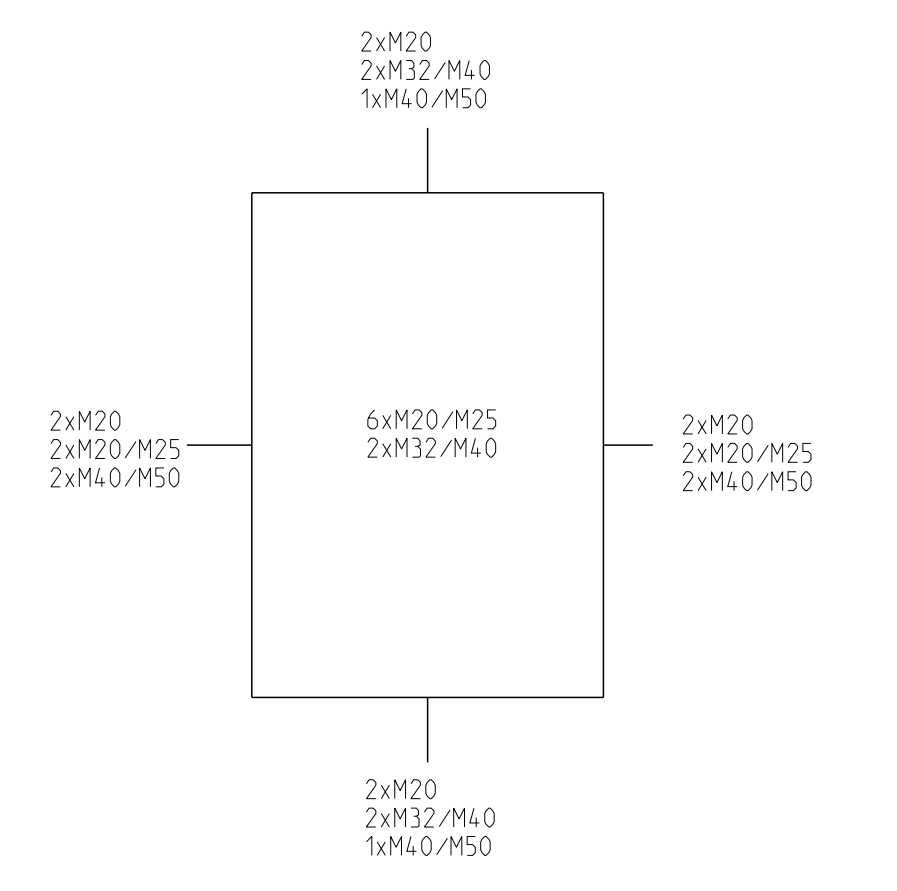
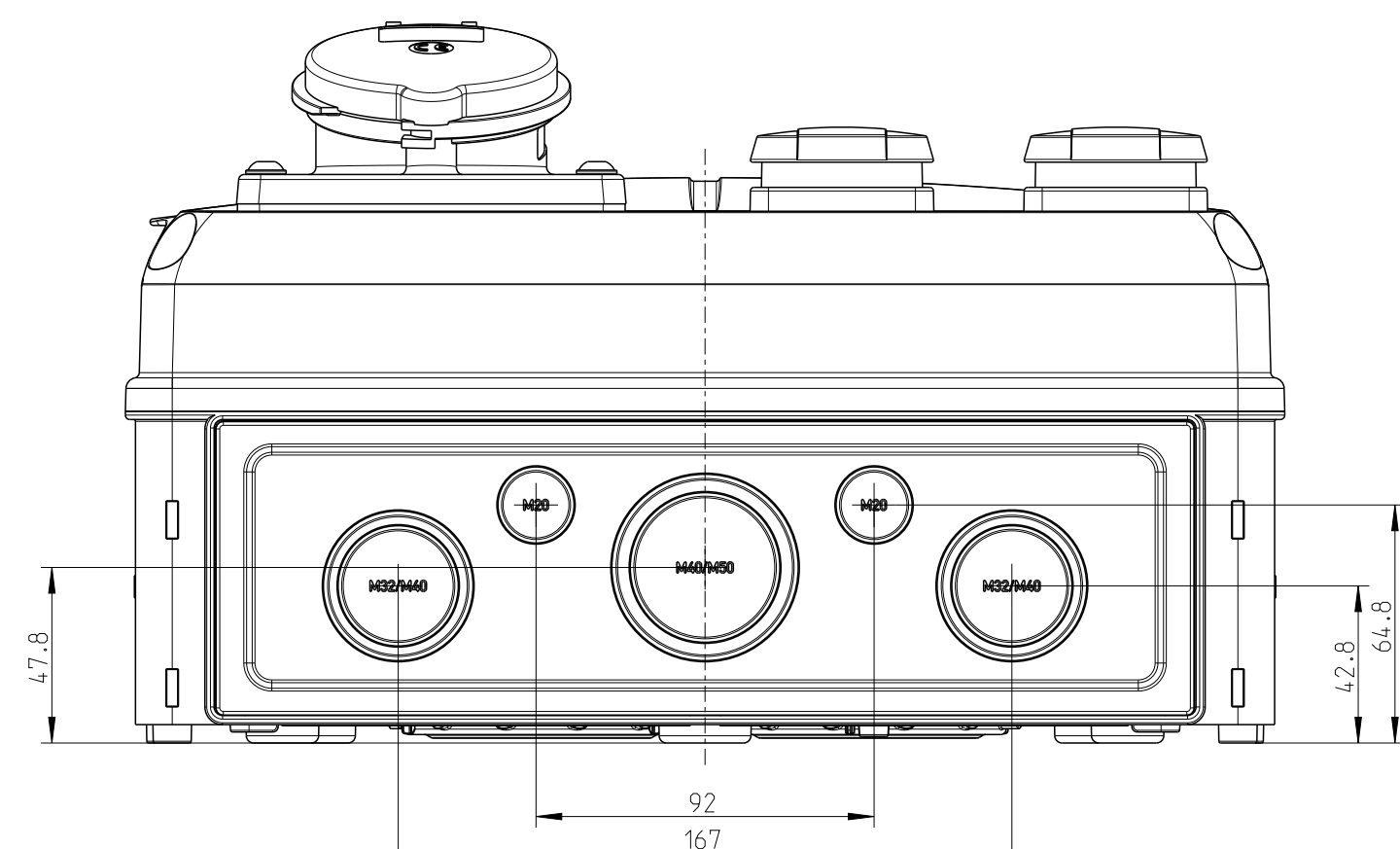
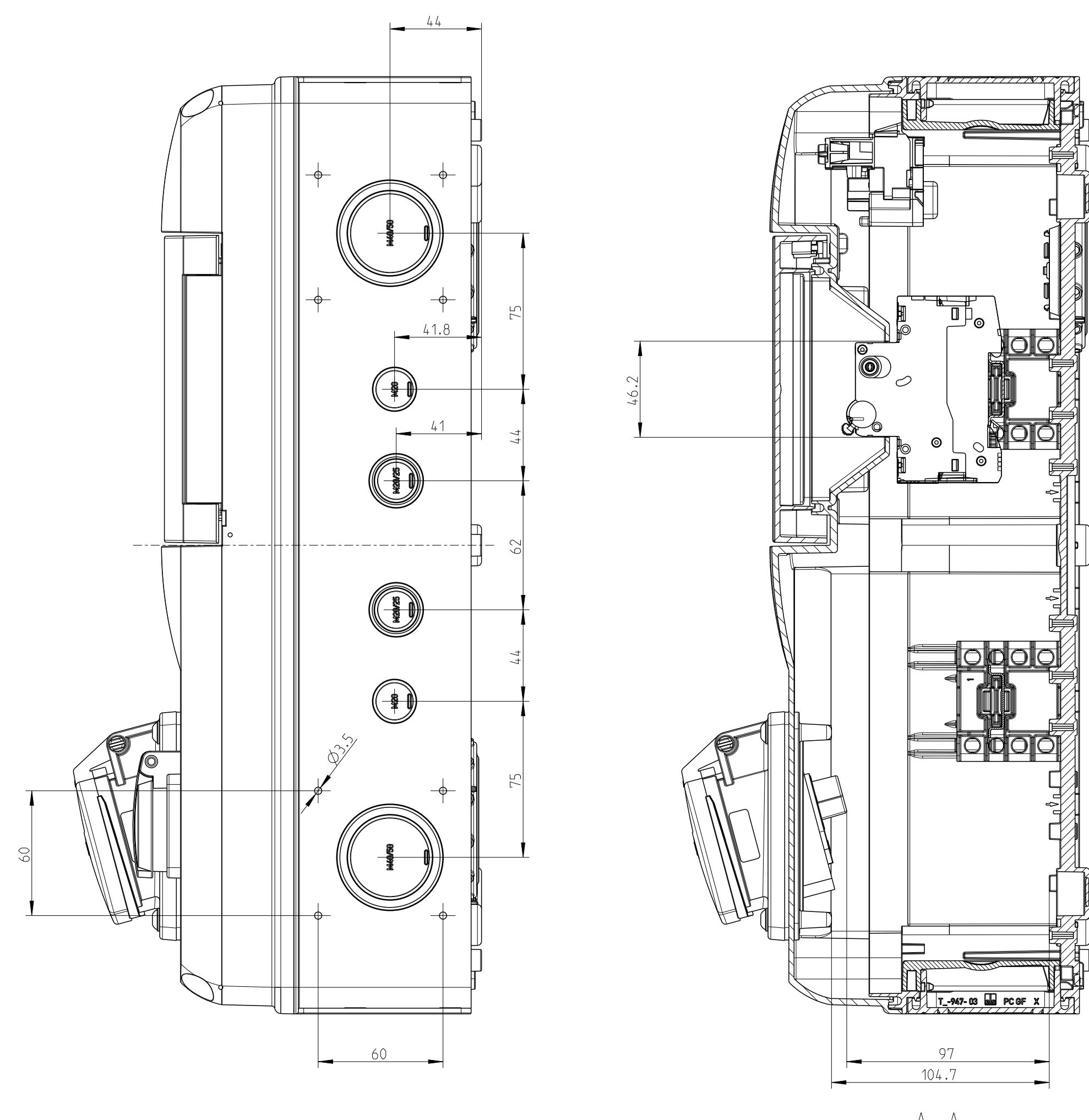
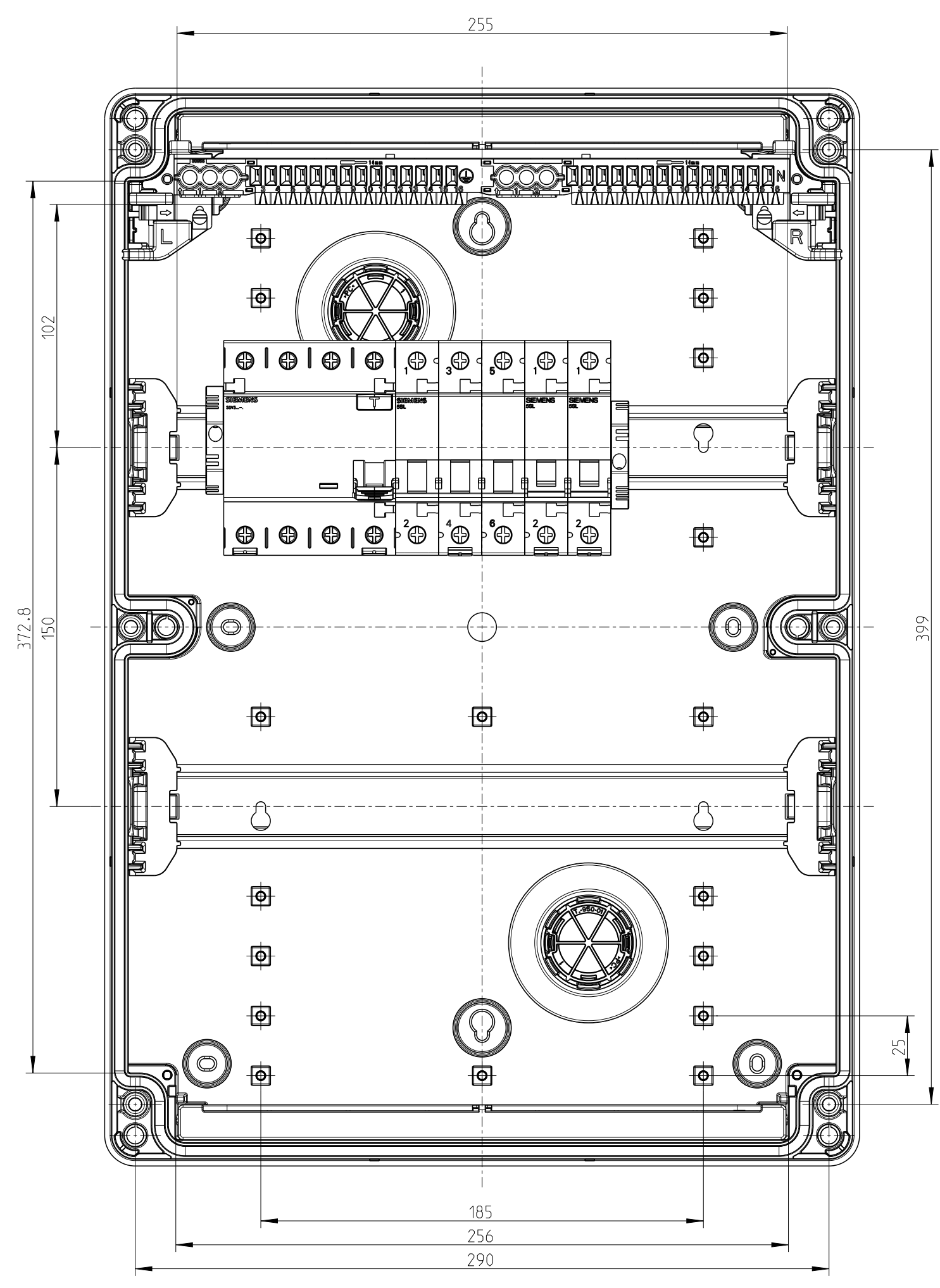


A-A Detail um 90° gedreht
detail turned 90°



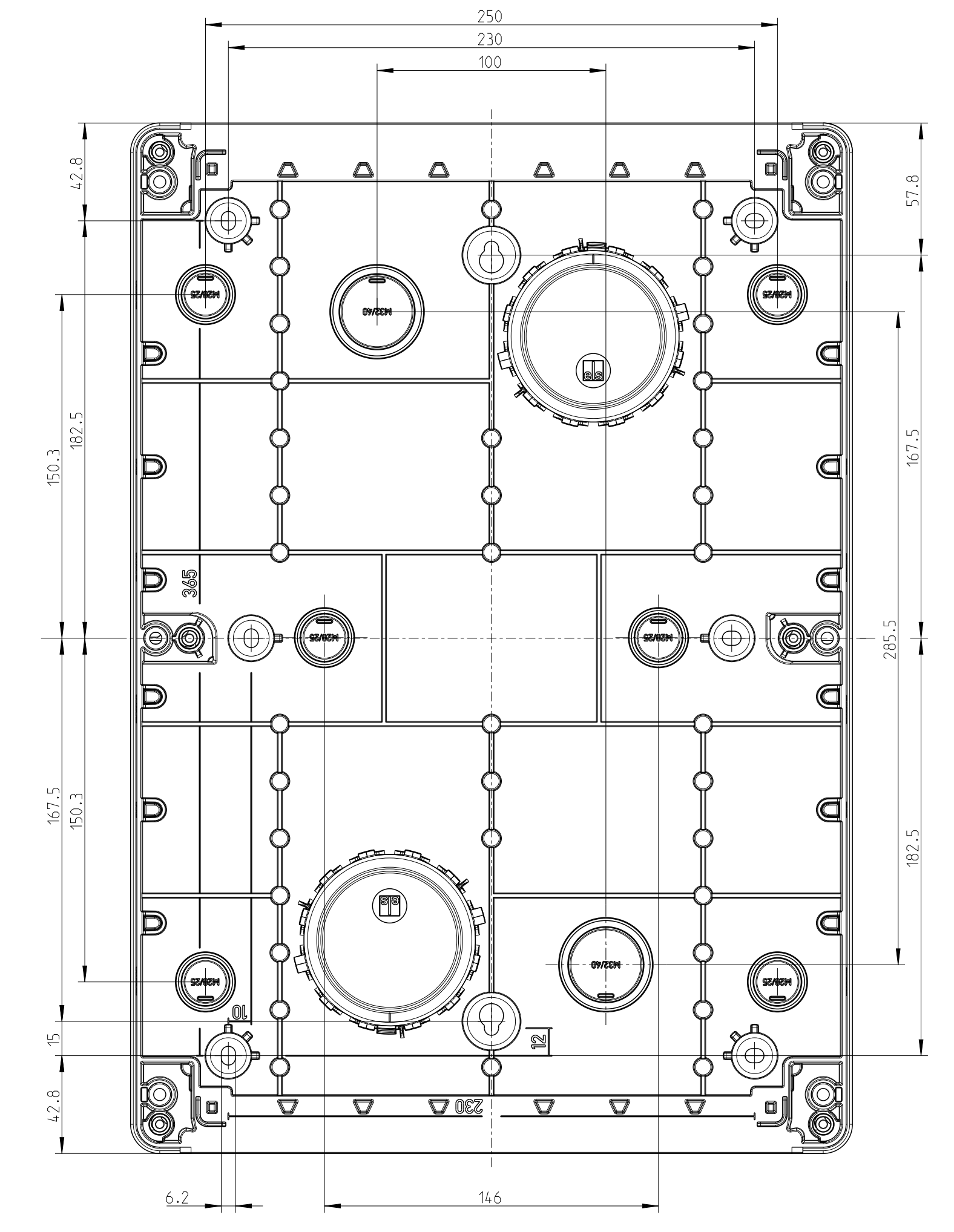
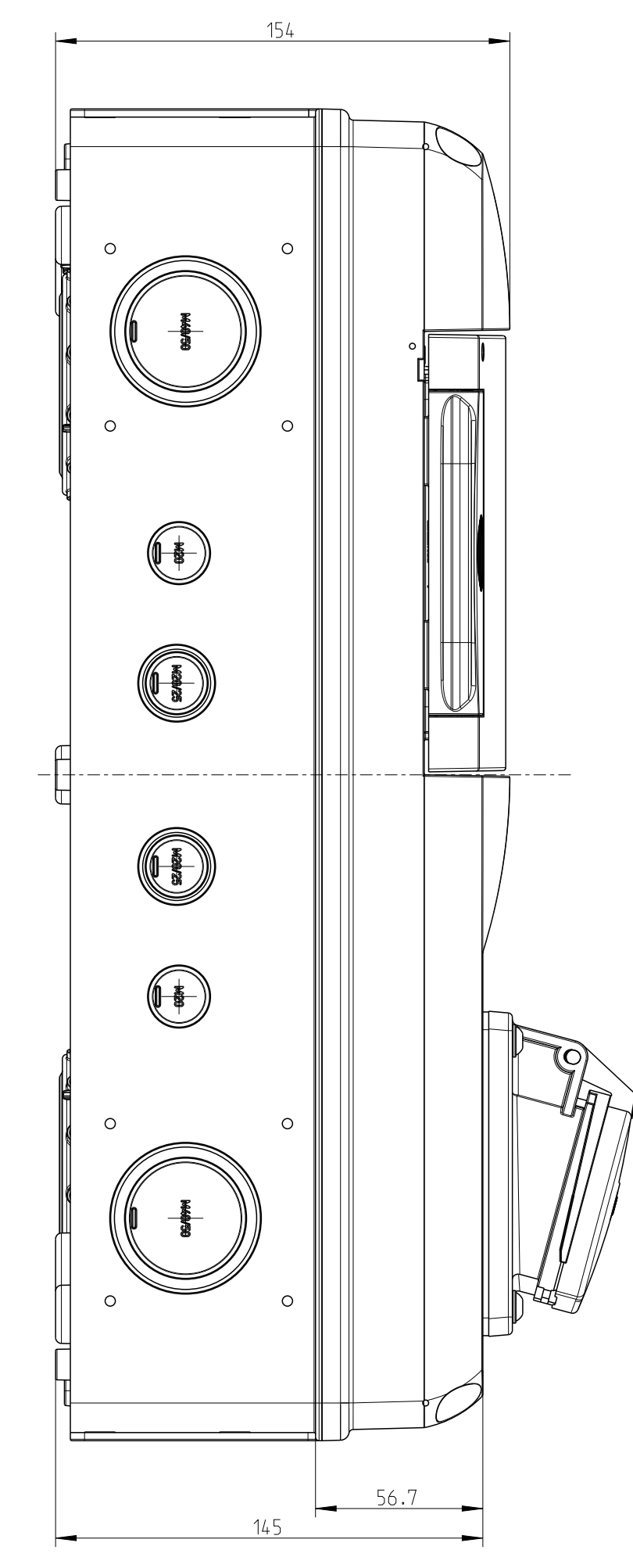
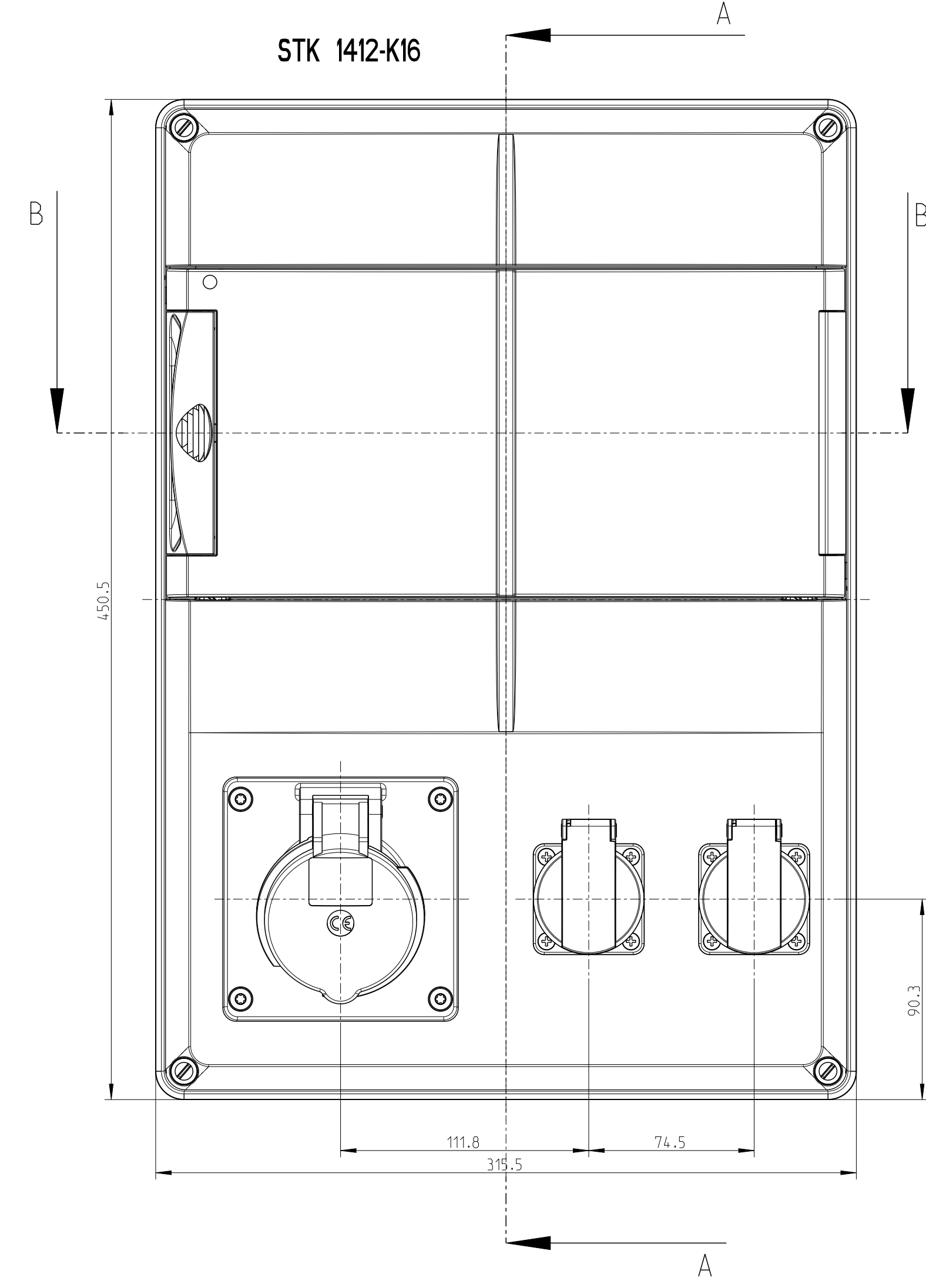
STV 1412-K16/
STV 1412-K32

Innenansicht
interior view

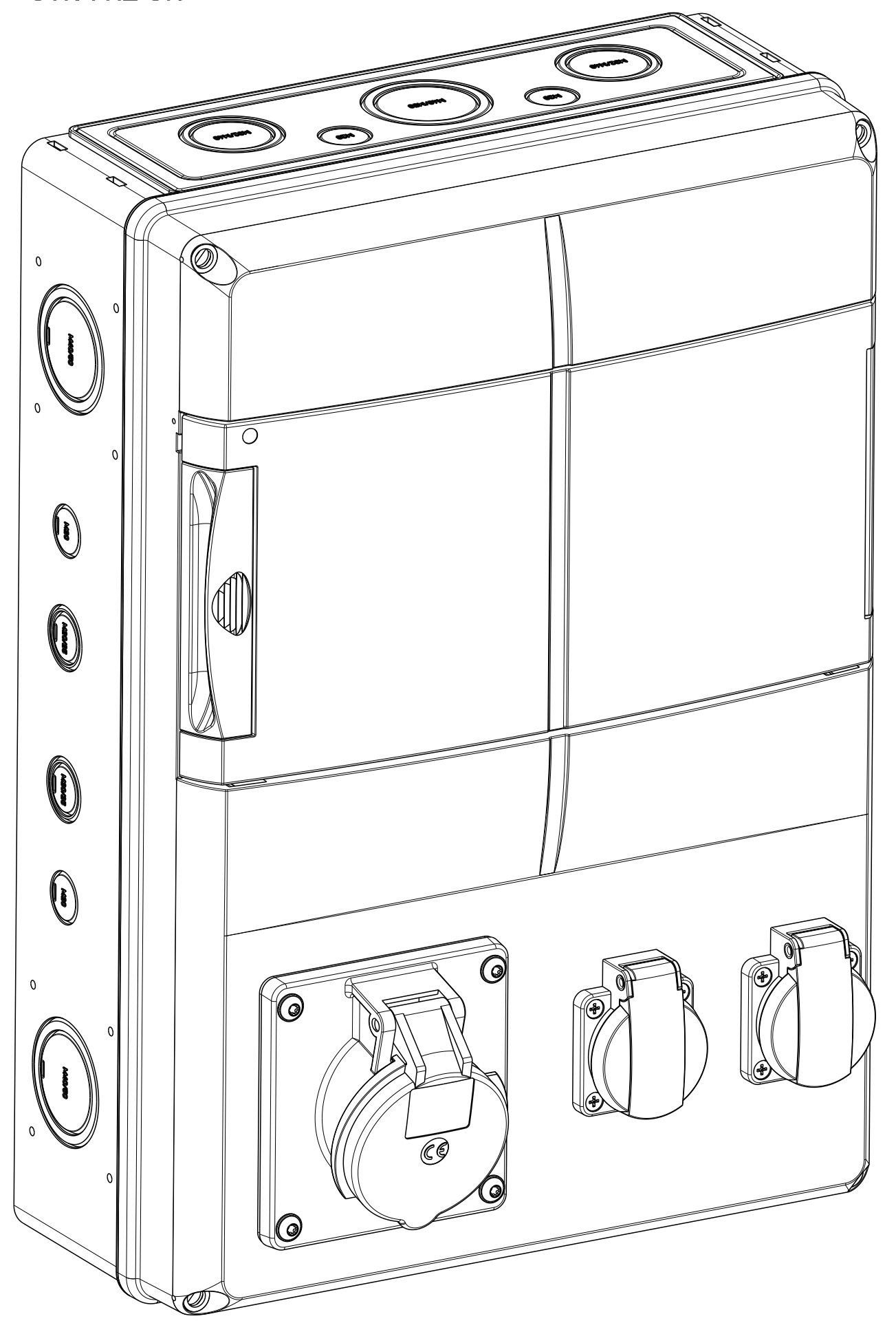


A-A

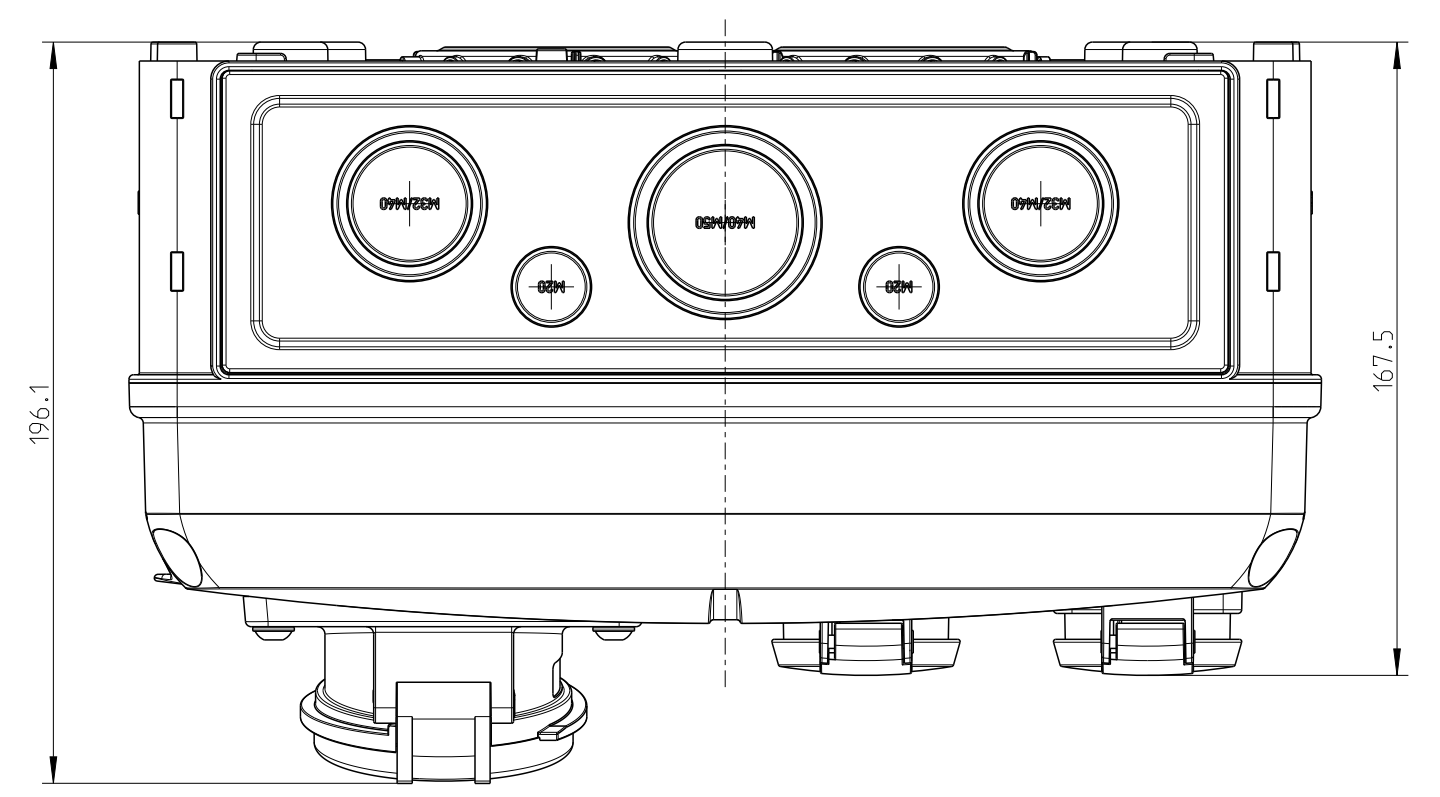
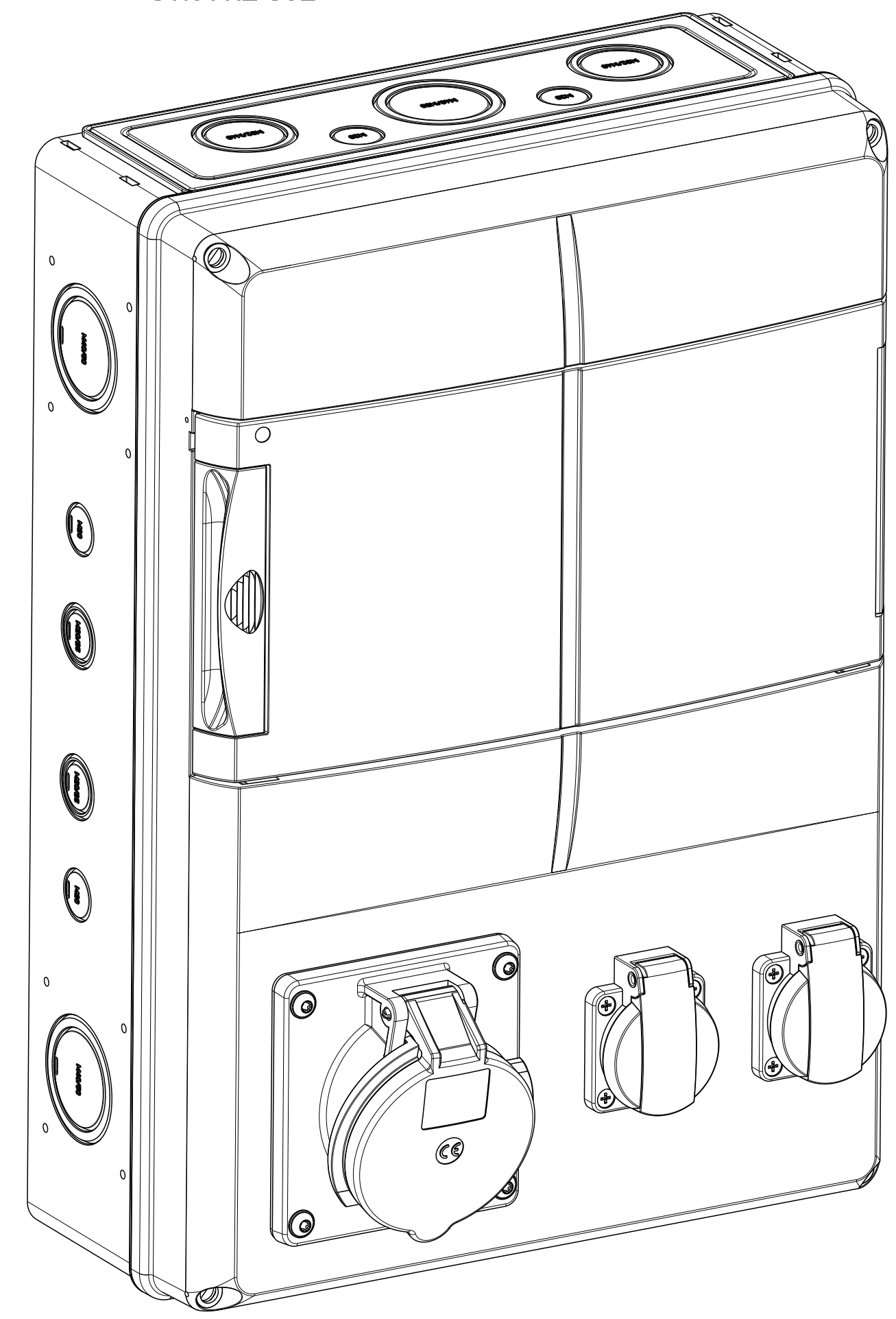
STK 1412-K16



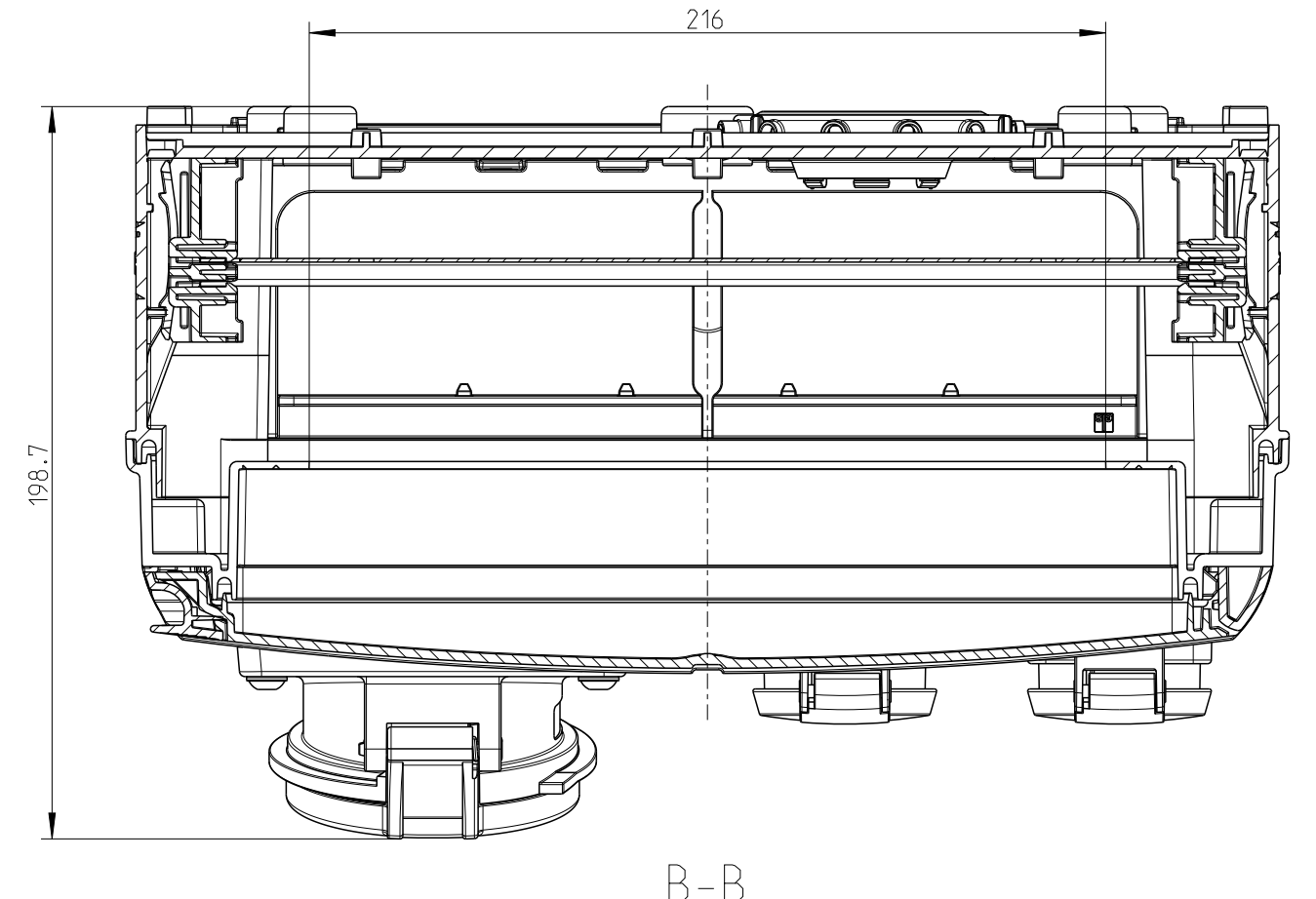
STK-1412-K16
STK-1412-S16



STK-1412-K32
STK-1412-S32



STK 1412-S32



B-B

fehlende Bemaßungen können dem DXF entnommen werden
missing dimensions are provided in the dxf