

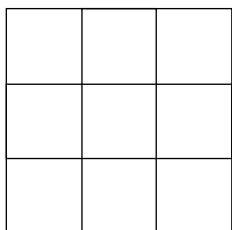
Bohrschablonen für Feststellanlagen

Übersicht

Dieses Dokument enthält Bohrschablonen für die folgenden Produkte:

- FSZ Basis / FSZ Pro: Seite 2
- RSZ Kompakt: Seite 3
- FSZ Kompakt: Seite 4

Druckereinstellung

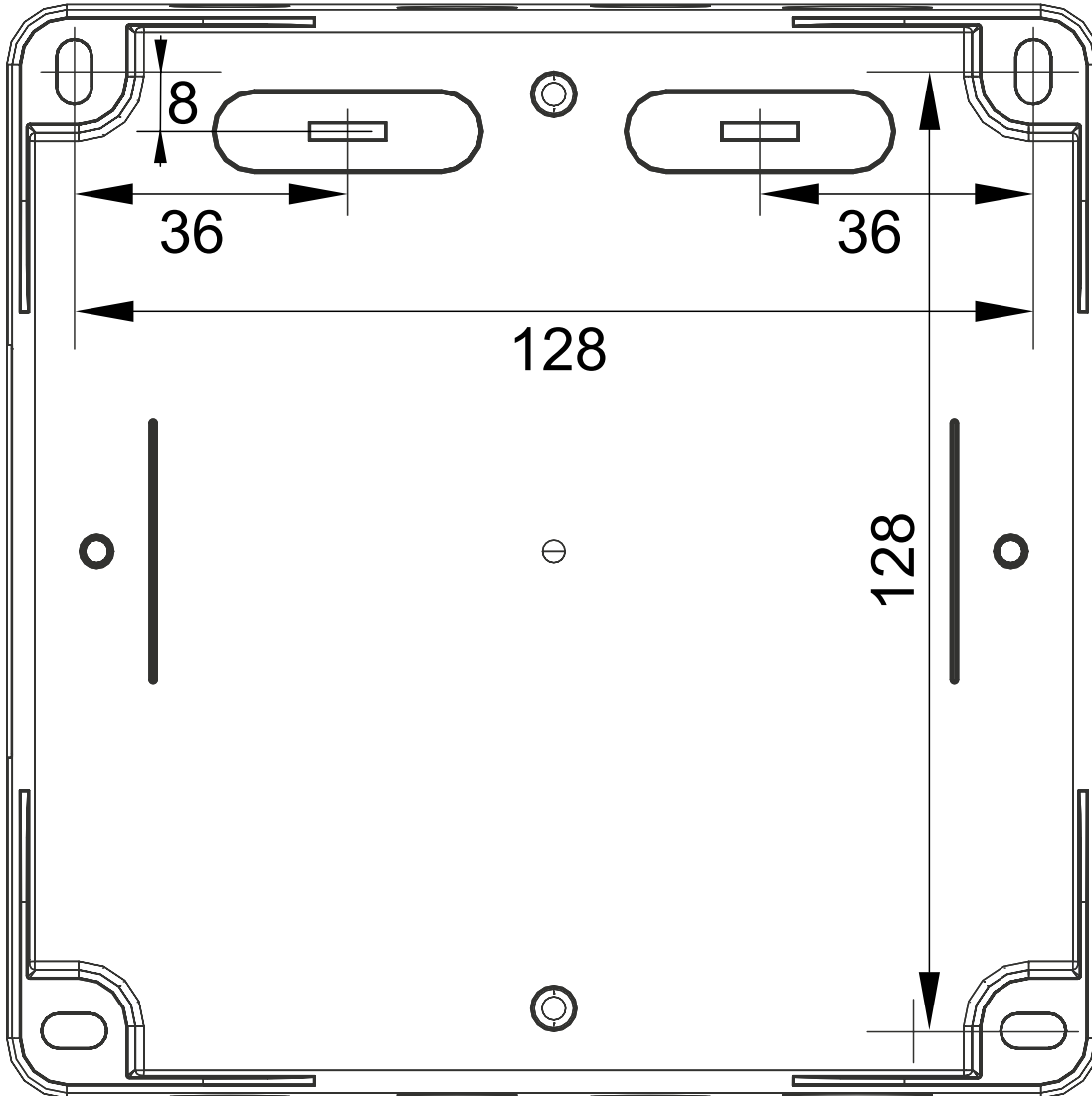


Beim Drucken folgende Einstellung wählen:
„Tatsächliche Größe“

Kontroll-Kästchen:
3x3 cm

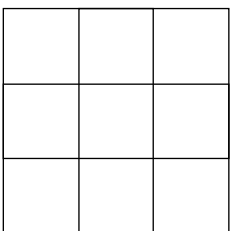
FSZ Basis / FSZ Pro

Alle Angaben in mm.



Einstellung beim Drucken:

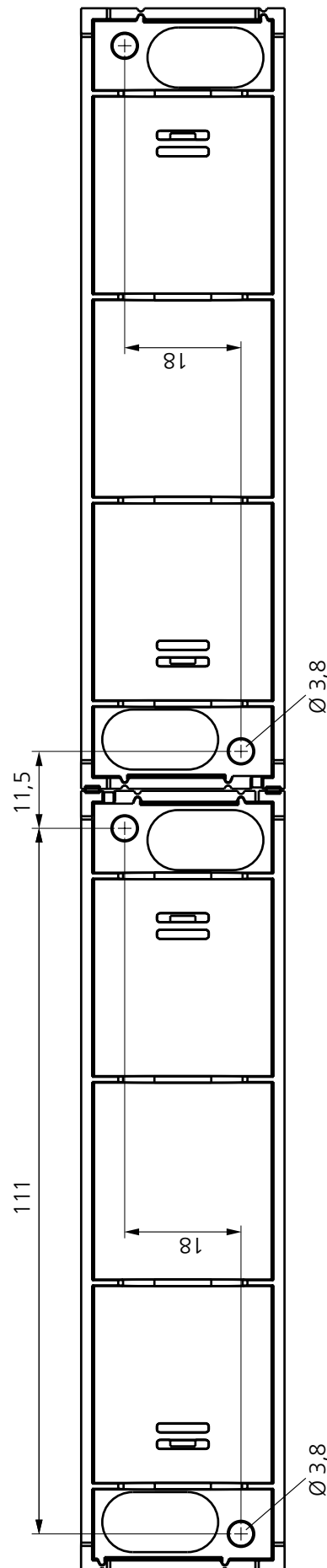
„Tatsächliche Größe“



Kontroll-Kästchen: 3x3 cm

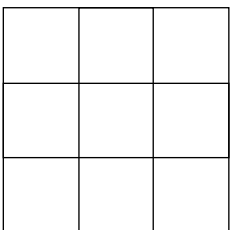
RSZ Kompakt

Alle Angaben in mm.



Einstellung beim Drucken:

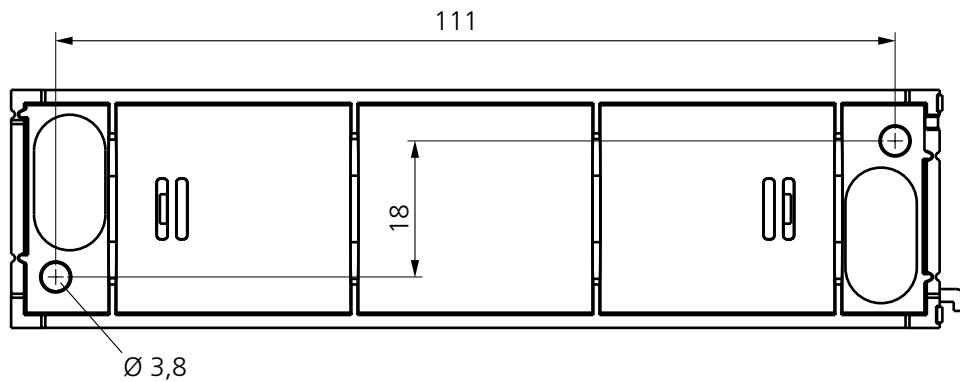
„Tatsächliche Größe“



Kontroll-Kästchen: 3x3 cm

FSZ Kompakt

Alle Angaben in mm.



i Diese Bohrschablone kann auch für den ORS 142 W verwendet werden

Einstellung beim Drucken:

„Tatsächliche Größe“

Kontroll-Kästchen: 3x3 cm