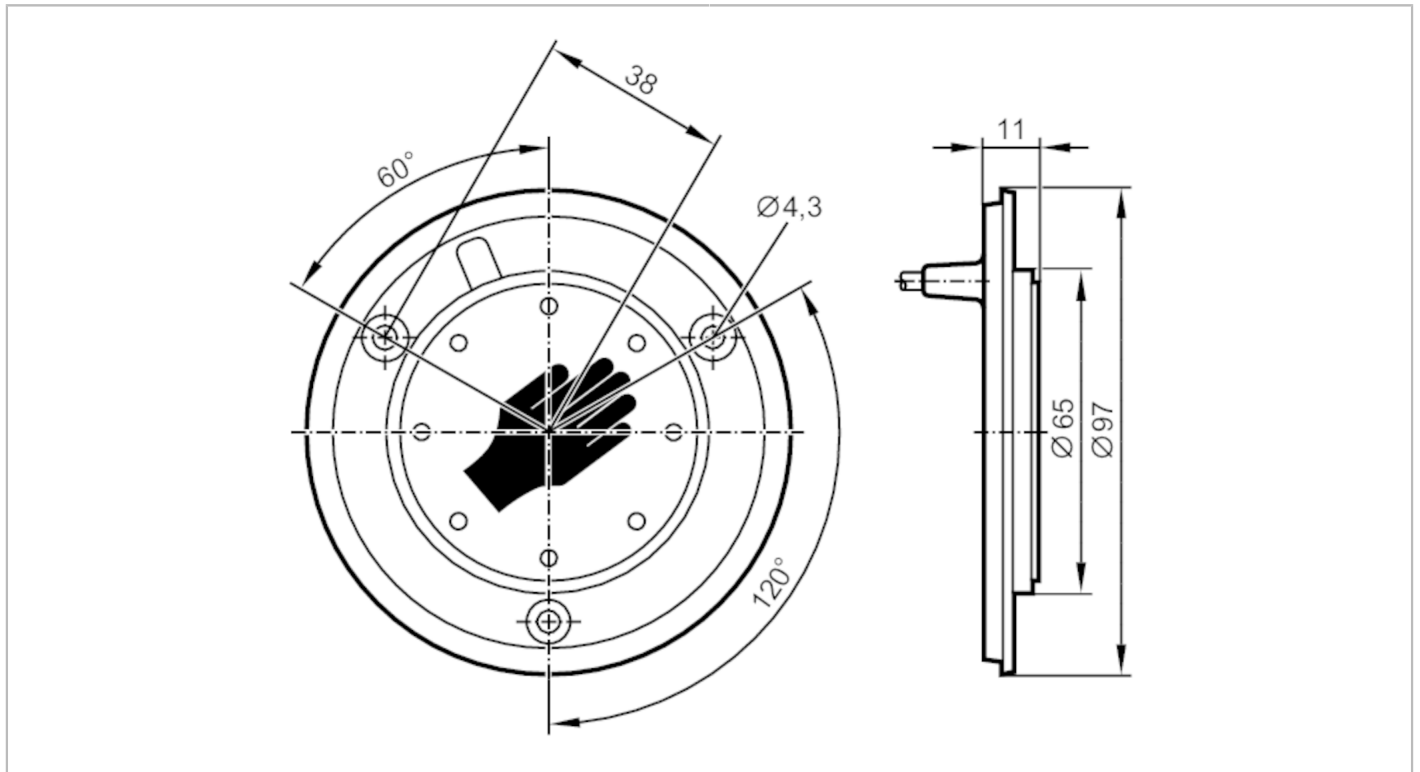


# KT5010



## Kapazitiver Handsensor

KTRDHOK-RBPKG/AM/2M



### Produktmerkmale

Elektrische Ausführung	PNP
Ausgangsfunktion	Schließer
Abmessungen [mm]	Ø 96,9 / L = 11

### Einsatzbereich

Arbeitsprinzip	dynamisch
----------------	-----------

### Elektrische Daten

Betriebsspannung [V]	12...30 DC
Stromaufnahme [mA]	30
Schutzklasse	III
Verpolungsschutz	ja
Max. Bereitschaftsverzögerungszeit [ms]	500

### Ausgänge

Elektrische Ausführung	PNP
Ausgangsfunktion	Schließer
Dauerhafte Strombelastbarkeit des Schaltausgangs DC [mA]	200
Kurzschlusschutz	ja
Überlastfest	ja
Dauer Ausgangssignal [ms]	300

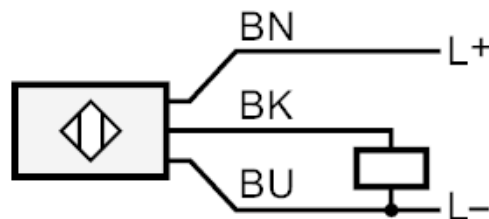
# KT5010



## Kapazitiver Handsensor

KTRDHOK-RBPKG/AM/2M

Reaktionszeiten		
Reaktionszeit [ms]	35	
Umgebungsbedingungen		
Umgebungstemperatur [°C]	-40...85	
Schutzart	IP 67; IP 69K; (frontseitig)	
Zulassungen / Prüfungen		
MTTF [Jahre]	490,4	
Mechanische Daten		
Gewicht [g]	144	
Abmessungen [mm]	Ø 96,9 / L = 11	
Werkstoffe	Betätigungsfläche: PA Grilamid TR 90UV transparent; Gehäuse: Polycarbonat-ABS schwarz	
Anzeigen / Bedienelemente		
Anzeige	Schaltzustand	8 x LED, rot
	Betrieb	8 x LED, grün
Zubehör		
Zubehör optional	Abdeckung in verschiedenen Farben	
Bemerkungen		
Verpackungseinheit	1 Stück	
Elektrischer Anschluss		
Kabel: 2 m, PUR		
Anschluss		



Adernfarben :

BK =	schwarz
BN =	braun
BU =	blau