



Produktbild symbolisch

# DATENBLATT

## DCT A-070

puls- und wechselstromsensitiv Typ A

Artikelnummer 09340322



[Internetlink](#)



### Funktion

Differenzstromwandler eignen sich in Kombination mit Auswerteeinheiten für den Schutz oder die Überwachung von Stromkreisen. Die Wandler zeichnen sich durch eine große Auswahl an Öffnungsquerschnitten (Bemessungsströmen) aus. Dadurch ist es möglich, elektrische Anlagen mit großen Leiterquerschnitten, d.h. mit hohen Stromstärken und hohen Spannungen, zu schützen und zu überwachen. Wandler der Baureihe DCT bilden mit der Auswerteeinheit DMRCD ein modulares Fehlerstromschutzgerät (MRCD) nach EN 60947-2 bzw. mit der Auswerteeinheit DRCM ein Differenzstromüberwachungsgerät (RCM) nach EN 62020. Es können ausschließlich Komponenten gleichen Fehlerstromtyps (A oder B+) kombiniert werden. Differenzstromwandler mit der Charakteristik A erfassen sinusförmige Wechsel- und pulsierende Gleichfehlerströme. Der Wandler umfasst alle zu den Verbrauchern führenden aktiven Leiter und bildet in seinem Ausgangssignal den zeitlichen Verlauf der Summe aller ihn durchfließenden Leiterströme ab. Sein Ausgangssignal ist proportional zu dem Differenzstrom (Fehlerstrom), der im Falle eines Isolationsfehlers über den Schutzleiter oder die Erde zum Erdungspunkt des Versorgungsnetzes zurückfließt.

### Eigenschaften

geeignet zur Erfassung von Differenz- u. Fehlerströmen der Typen A und AC, überwachter Frequenzbereich 50 Hz - 60 Hz (Typ A) 40 Hz - 2 kHz (Typ AC), Bemessungsspannung des zu überwachten Stromkreises bis 690 V, für Bemessungsströme bis 400 A, kompaktes, robustes Kunststoffgehäuse, einfache Montage

### Montageart

Die Befestigung erfolgt auf tragfähigen Untergründen mittels der beigelegten Montagehalterungen. Einbaulage beliebig

### Einsatzgebiete

Wandler der Baureihe DCT A werden in Zusammenhang mit Differenzstrommonitoren der Baureihe DRCM Typ A und modularen Fehlerstromschutzgeräten der Baureihe DMRCD Typ A eingesetzt.

### Hinweise

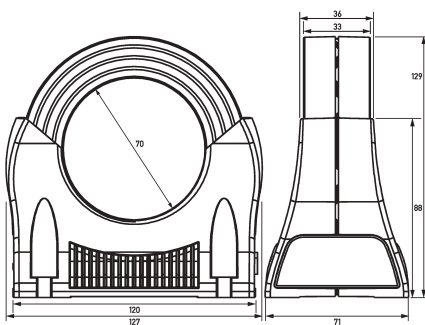
Die Differenzstromwandler dürfen als Durchsteckwandler nur mit isolierten Kabel- und Leitungssystemen betrieben werden. Der Wandler-Innendurchmesser muss mindestens um Faktor 1,5 größer gewählt werden als der Außendurchmesser der durchgeführten Leitung(en).

### Technische Daten

technische Daten	DCT A-070
Baureihe	DCT A-070
Wandler Ausführung	Differenzstromwandler
Wandler geeignet für	DMRCD / DRCM
Differenzstromerfassungscharakteristik	A, AC
	Wandler primärseitig
Bemessungsspannung (AC)	0 V ... 690 V
Bemessungsstoßspannungsfestigkeit	8 kV / Kategorie IV
Bemessungsstrom	200 A
Bemessungsfrequenz	50 Hz ... 60 Hz
max. Überstrom bzgl. Nichtauslösung	6 x I <sub>n</sub>

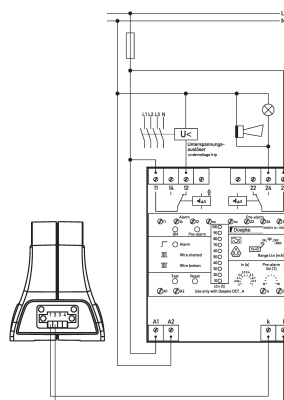
technische Daten	DCT A-070
Bemessungsdauerdifferenzstrom Faktor	1,5 x In
Bemessungskurzschlussdifferenzs	10 kA
Bemessungskurzzeitdifferenzstro	10 x In (für 1 s)
Bemessungsstoßdifferenzstrom Faktor	25 x In
	Steckklemmanschluss (Wandlerausgang)
Berührschutz vorhanden	ja
max. Leitungslänge	10 m (z. B. LiY 0,5 mm <sup>2</sup> )
max. Außendurchmesser Anschlusskabel	46 mm
Anzugsdrehmoment	max. 0,25 Nm
	allgemeine Daten
Gebrauchslage	beliebig
max. Gebrauchshöhe über NN	2000 m
Lagertemperatur	-40 °C ... 85 °C
Umgebungstemperatur	-25 °C ... 65 °C
Gehäuseart	Aufputzgehäuse
Montageart	Wandmontage
Gehäusematerial	Polycarbonat (PC)
Schutzart	IP20
Breite	120 mm
Höhe	129 mm
Tiefe	71 mm
Innendurchmesser	70 mm
Bauvorschriften/Normen	EN 62020, VDE 0663, EN 60044-1, VDE 0414

Maße



Maßzeichnung Gruppenansicht

Schaltungsbeispiel



Anschlussschema