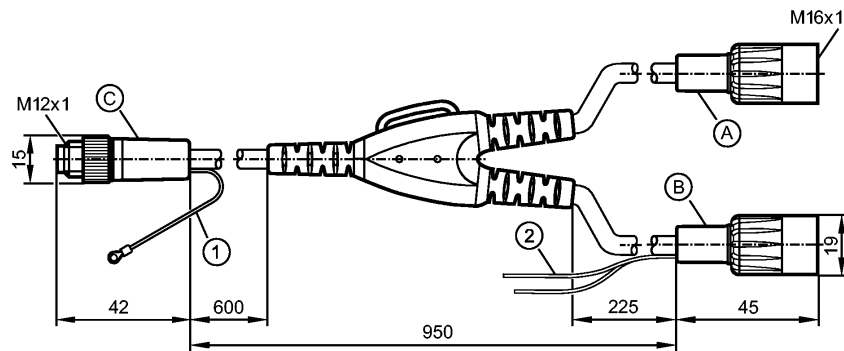


**E2M201**

ADAPTER CABLE M12-2X M16

Zubehör



- A: Coax 2
- B: Coax 1
- C: Coax 1 / Coax 2
- 1: Schirm / L= 120
- 2: Spannungsversorgung / L= 250

**Produktmerkmale**

Adapterkabel
Y-Adapterkabel M12-Stecker / 2 x M16-Kupplung
Kontakte vergoldet
silikonfrei

**Einsatzbereich**

Einsatzbereich	Kamera mit Videoausgang O2M20x
----------------	--------------------------------

**Elektrische Daten**

Elektrische Ausführung	DC
Betriebsspannung [V]	60 DC
Strombelastbarkeit [A]	4
Schutzklasse	II

**Umgebungsbedingungen**

Umgebungstemperatur [°C]	-45...85
Schutzart	IP 67

**Mechanische Daten**

Ausführung	gerade / gerade
Werkstoff Griffkörper	Gehäuse: PUR; Dichtung: EPDM
Werkstoff Überwurfmutter	PUR
Anzugsdrehmoment Überwurfmutter [Nm]	0,6...1,5
Gewicht [kg]	0,166

**Elektrischer Anschluss**

Anschluss	PUR-Kabel / 0,95 m; 3 x AWG 22 (3 x 0,34 mm <sup>2</sup> ) + 2 x Coax cable: 19 x Ø,1 / 18 x 0,11 mm <sup>2</sup> (AWG 26) 1 x 0,15 mm; Ø 6 mm
Kabelmaterial	PUR
Mantelfarbe	schwarz

**Anschlussbelegung**

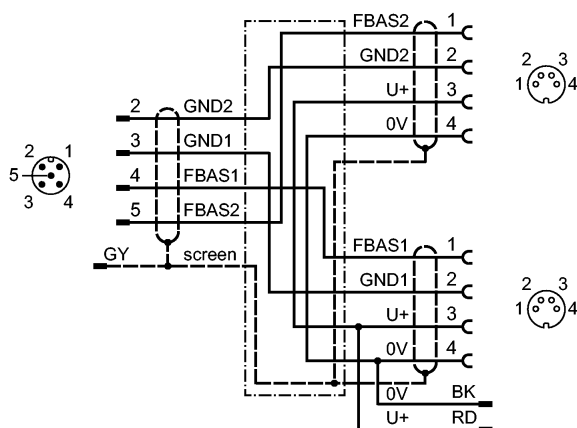
## E2M201

ADAPTER CABLE M12-2X M16

Zubehör

**Adernfarben**

- BK schwarz
- GY grau
- RD rot



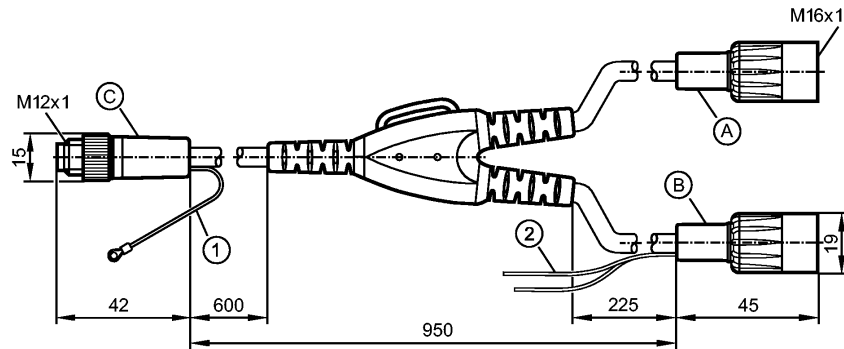
**Bemerkungen**

Verpackungseinheit	[Stück]	1
--------------------	---------	---

**E2M201**

ADAPTER CABLE M12-2X M16

Accessories



- A: Coax 2
- B: Coax 1
- C: Coax 1 / Coax 2
- 1: Screen / L= 120
- 2: Voltage supply / L= 250

**Product characteristics**

Adapter cable
Y adapter cable M12 plug / 2 x M16 socket
Gold-plated contacts
Free from silicone

**Application**

Application	camera with video output O2M20x
-------------	---------------------------------

**Electrical data**

Electrical design	DC
Operating voltage [V]	60 DC
Current rating [A]	4
Protection class	II

**Environment**

Ambient temperature [°C]	-45...85
Protection	IP 67

**Mechanical data**

Design	straight / straight
Material body	housing: PUR; sealing: EPDM
Material nut	PUR
Tightening torque for knurled nut [Nm]	0.6...1.5
Weight [kg]	0.166

**Electrical connection**

Connection	PUR cable / 0.95 m; 3 x AWG 22 (3 x 0.34 mm <sup>2</sup> ) + 2 x Coax cable: 19 x Ø,1 / 18 x 0.11 mm <sup>2</sup> (AWG 26) 1 x 0.15 mm; Ø 6 mm
Material	PUR
Sheath colour	black

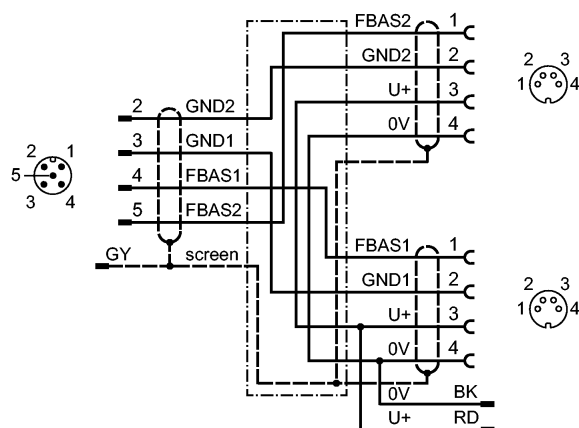
**Wiring**

# E2M201

ADAPTER CABLE M12-2X M16

**Core colours**

- BK black
- GY grey
- RD red



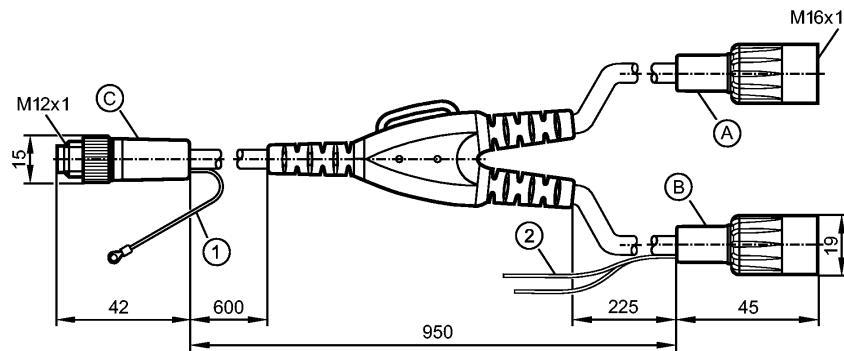
**Remarks**

Pack quantity [piece] 1

**E2M201**

ADAPTER CABLE M12-2X M16

Accessoires



- A: Coax 2
- B: Coax 1
- C: Coax 1 / Coax 2
- 1: Blindage / L= 120
- 2: Alimentation en tension / L= 250

**Caractéristiques du produit**

Câble adaptateur
Y-Adapterkabel M12-Stecker / 2 x M16-Kupplung
Contacts dorés
Sans silicone

**Application**

Application	caméra avec sortie vidéo O2M20x
-------------	---------------------------------

**Données électriques**

Technologie	DC
Tension d'alimentation [V]	60 DC
Courant de sortie [A]	4
Classe de protection	II

**Conditions d'utilisation**

Température ambiante [°C]	-45...85
Protection	IP 67

**Données mécaniques**

Version	droit / droit
Matière corps	boîtier: PUR; joint d'étanchéité: EPDM
Matière bague moletée	PUR
Couple de serrage maxi pour écrou [Nm]	0,6...1,5
Poids [kg]	0,166

**Raccordement électrique**

Raccordement	câble PUR / 0,95 m; 3 x AWG 22 (3 x 0,34 mm <sup>2</sup> ) + 2 x Coax cable: 19 x Ø,1 / 18 x 0,11 mm <sup>2</sup> (AWG 26) 1 x 0,15 mm; Ø 6 mm
Matière	PUR
Couleur de la gaine	noir

**Branchement**

## E2M201

ADAPTER CABLE M12-2X M16

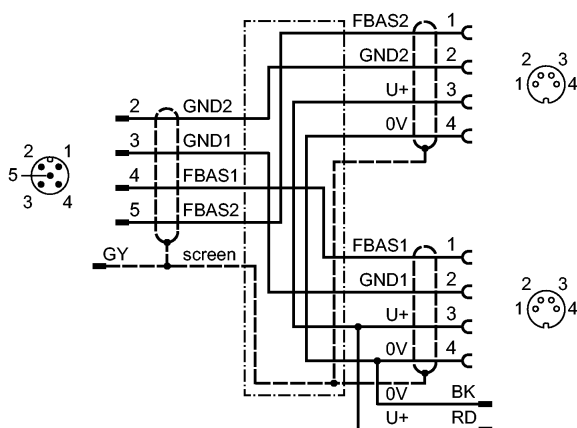
### Couleurs des fils

conducteurs

BK noir

GY gris

RD rouge



### Remarques

Quantité

[pièce]

1