

Produktdatenblatt

Art. Nr. 96.032.6151.4

Geräteanschluss RST20i3S S1 M03VL BR0

RST20i3 Geräteanschluss M16, 3-polig, Steckerteil in Schraubtechnik, modular, Anwendung ~50V/-120V mit PE, 20A, Kodierfarbe signalbraun, Gehäusefarbe schwarz



Art. Nr.	96.032.6151.4
EAN	4015573953857
Bestelleinheit	100 Stück

Zulassungen

Technische Daten
Hinweis

Hinweis	Die Schraubklemmenanschlüsse aller RST® sind zum Anschluss von unvorbereiteten Leitern (ohne Aderendhülse) nach EN 60999-1 geeignet. Lagefixierung durch Abflachung am Gewinde
---------	--

Allgemein

Bemessungsstrom	20 A
Bemessungsspannung	50 V / 120 V
Verschmutzungsgrad	3
Bemessungsstoßspannung	4 kV
Verriegelbar	selbstverriegelnd (mit Werkzeug lösbar)
Codierfarbe / Kontakteinsatz	signalbraun
Polkennzeichnung	1, 2, PE
Farbe des separaten Adapterstücks (falls vorhanden)	schwarz

Anschlussdaten

Anschlussquerschnitt eindrätig mm ² max.	6 mm ²
Anschlussquerschnitt eindrätig mm ² min.	0,75 mm ²
Anschlussquerschnitt feindrätig mm ² max.	6 mm ²
Anschlussquerschnitt feindrätig mm ² min.	0,75 mm ²
Anschlüsse pro Pol	1
Abisolierlänge	8 mm

Ausführung

Ausführung	Stecker
Anschlussart	Schraubanschluss
Anschluss Gewinde	M16
Steckrichtung	gerade
Schutzart (IP)	IP66/68 (3m;2h) / IP69
Gehäusewandstärke 2 (min.)	0,5 mm
Gehäusewandstärke (max.)	8 mm

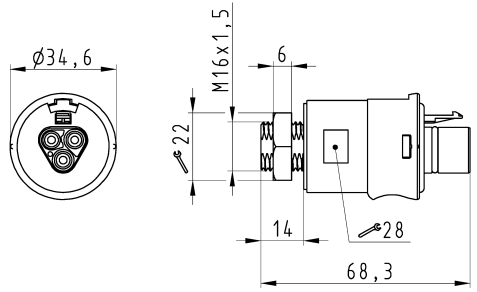
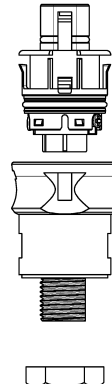
Werkstoff

Werkstoff des Gehäuses	Polyamid
Halogenfrei	ja
Kontaktmaterial	CuZn
Brandlast	0,177 kWh
Isolierteil Dauertemperaturbeständigkeit	100 °C
Oberflächenbehandlung	versilbert

Abmessungen

Länge	68,3 mm
Breite	34,6 mm
Höhe	34,6 mm

Technische Zeichnung

 <p style="font-size: small;">These dimensions will be typically found in delivery These dimensions will be typically found in delivery Diese Abmessungen werden gewöhnlich bei Lieferung Diese Abmessungen werden gewöhnlich bei Lieferung</p>	<p style="text-align: center;">Auslieferungszustand delivery status</p>  <p style="text-align: center;">Verpackungseinheit: je 100 Stück packaging unit: per 100</p>																																																									
<p>Offnungsmassbild siehe 96.031.2153.1 14K opening dimension see 96.031.2153.1 14K</p>	<table border="1" style="width: 100%; border-collapse: collapse; font-size: x-small;"> <tr> <td>96.032.61561.4</td> <td>RST2013S S1 M03VL BR01</td> <td>signalbraun /signalbrown</td> </tr> <tr> <td>Bestellnummer /Order number</td> <td>Typ /Type</td> <td>Farbe /Color</td> </tr> <tr> <td colspan="3" style="text-align: center;">Weitere Daten siehe KATALOG oder eCatalog. www.wieland-electric.com Additional data see CATALOG or eCatalog. eshop.wieland-electric.com</td> </tr> <tr> <td colspan="3"> <p style="font-size: x-x-small;">Toleranzierung Size ISO 14405 (Toleranz system Size ISO 14405) / types ISO Startfehleiter und Detailzeichnungen nach DIN 5010 210 (or equivalent). (This ISO-standard describes the envelope principle. According to the envelope principle the deviations of form and position are limited by the size tolerances.) Conformity with Wieland document MW 5010 210 is mandatory. Decorative hazardous substances to be declared / Toleranzierung nach General tolerance EAD - drawing, to manual modifications allowed 1. Teilendung: - First Use: Sheet: 1 of: 1</p> </td> </tr> <tr> <td colspan="2"> <table border="1" style="width: 100%; border-collapse: collapse; font-size: x-small;"> <tr> <th>Werkstoff/Material</th> <th>ZD15</th> <th>Tag/Date</th> <th>Name</th> <th>Zeichnung Nr./Drawing No.</th> <th>Index</th> </tr> <tr> <td></td> <td>23.07.</td> <td>Hoffmann</td> <td></td> <td>96.032.6151.4 13K</td> <td></td> </tr> <tr> <td>Masstab/Scale</td> <td colspan="4"></td> <td></td> </tr> <tr> <td>1:1</td> <td colspan="4"></td> <td></td> </tr> <tr> <td colspan="2">Vol. / Ser. /</td> <td colspan="2">Ersatz für/Replacement for: -</td> <td colspan="2"></td> </tr> <tr> <td colspan="2">www.wieland</td> <td colspan="2">Type</td> <td colspan="2">Benennung/Title</td> </tr> <tr> <td colspan="2">www.wieland-electric.com</td> <td colspan="2"></td> <td colspan="2">STECKERTEIL male connector</td> </tr> </table> </td> <td colspan="1"></td> </tr> </table>	96.032.61561.4	RST2013S S1 M03VL BR01	signalbraun /signalbrown	Bestellnummer /Order number	Typ /Type	Farbe /Color	Weitere Daten siehe KATALOG oder eCatalog. www.wieland-electric.com Additional data see CATALOG or eCatalog. eshop.wieland-electric.com			<p style="font-size: x-x-small;">Toleranzierung Size ISO 14405 (Toleranz system Size ISO 14405) / types ISO Startfehleiter und Detailzeichnungen nach DIN 5010 210 (or equivalent). (This ISO-standard describes the envelope principle. According to the envelope principle the deviations of form and position are limited by the size tolerances.) Conformity with Wieland document MW 5010 210 is mandatory. Decorative hazardous substances to be declared / Toleranzierung nach General tolerance EAD - drawing, to manual modifications allowed 1. Teilendung: - First Use: Sheet: 1 of: 1</p>			<table border="1" style="width: 100%; border-collapse: collapse; font-size: x-small;"> <tr> <th>Werkstoff/Material</th> <th>ZD15</th> <th>Tag/Date</th> <th>Name</th> <th>Zeichnung Nr./Drawing No.</th> <th>Index</th> </tr> <tr> <td></td> <td>23.07.</td> <td>Hoffmann</td> <td></td> <td>96.032.6151.4 13K</td> <td></td> </tr> <tr> <td>Masstab/Scale</td> <td colspan="4"></td> <td></td> </tr> <tr> <td>1:1</td> <td colspan="4"></td> <td></td> </tr> <tr> <td colspan="2">Vol. / Ser. /</td> <td colspan="2">Ersatz für/Replacement for: -</td> <td colspan="2"></td> </tr> <tr> <td colspan="2">www.wieland</td> <td colspan="2">Type</td> <td colspan="2">Benennung/Title</td> </tr> <tr> <td colspan="2">www.wieland-electric.com</td> <td colspan="2"></td> <td colspan="2">STECKERTEIL male connector</td> </tr> </table>		Werkstoff/Material	ZD15	Tag/Date	Name	Zeichnung Nr./Drawing No.	Index		23.07.	Hoffmann		96.032.6151.4 13K		Masstab/Scale						1:1						Vol. / Ser. /		Ersatz für/Replacement for: -				www.wieland		Type		Benennung/Title		www.wieland-electric.com				STECKERTEIL male connector		
96.032.61561.4	RST2013S S1 M03VL BR01	signalbraun /signalbrown																																																								
Bestellnummer /Order number	Typ /Type	Farbe /Color																																																								
Weitere Daten siehe KATALOG oder eCatalog. www.wieland-electric.com Additional data see CATALOG or eCatalog. eshop.wieland-electric.com																																																										
<p style="font-size: x-x-small;">Toleranzierung Size ISO 14405 (Toleranz system Size ISO 14405) / types ISO Startfehleiter und Detailzeichnungen nach DIN 5010 210 (or equivalent). (This ISO-standard describes the envelope principle. According to the envelope principle the deviations of form and position are limited by the size tolerances.) Conformity with Wieland document MW 5010 210 is mandatory. Decorative hazardous substances to be declared / Toleranzierung nach General tolerance EAD - drawing, to manual modifications allowed 1. Teilendung: - First Use: Sheet: 1 of: 1</p>																																																										
<table border="1" style="width: 100%; border-collapse: collapse; font-size: x-small;"> <tr> <th>Werkstoff/Material</th> <th>ZD15</th> <th>Tag/Date</th> <th>Name</th> <th>Zeichnung Nr./Drawing No.</th> <th>Index</th> </tr> <tr> <td></td> <td>23.07.</td> <td>Hoffmann</td> <td></td> <td>96.032.6151.4 13K</td> <td></td> </tr> <tr> <td>Masstab/Scale</td> <td colspan="4"></td> <td></td> </tr> <tr> <td>1:1</td> <td colspan="4"></td> <td></td> </tr> <tr> <td colspan="2">Vol. / Ser. /</td> <td colspan="2">Ersatz für/Replacement for: -</td> <td colspan="2"></td> </tr> <tr> <td colspan="2">www.wieland</td> <td colspan="2">Type</td> <td colspan="2">Benennung/Title</td> </tr> <tr> <td colspan="2">www.wieland-electric.com</td> <td colspan="2"></td> <td colspan="2">STECKERTEIL male connector</td> </tr> </table>		Werkstoff/Material	ZD15	Tag/Date	Name	Zeichnung Nr./Drawing No.	Index		23.07.	Hoffmann		96.032.6151.4 13K		Masstab/Scale						1:1						Vol. / Ser. /		Ersatz für/Replacement for: -				www.wieland		Type		Benennung/Title		www.wieland-electric.com				STECKERTEIL male connector																
Werkstoff/Material	ZD15	Tag/Date	Name	Zeichnung Nr./Drawing No.	Index																																																					
	23.07.	Hoffmann		96.032.6151.4 13K																																																						
Masstab/Scale																																																										
1:1																																																										
Vol. / Ser. /		Ersatz für/Replacement for: -																																																								
www.wieland		Type		Benennung/Title																																																						
www.wieland-electric.com				STECKERTEIL male connector																																																						