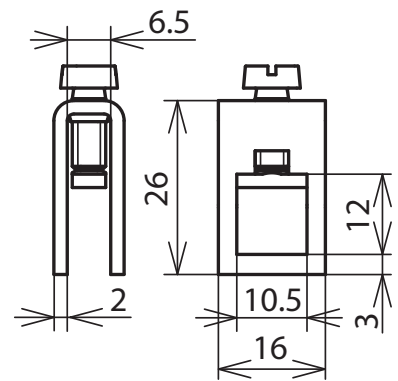


**RK 16 PAS (563 011)**



Maßbild RK 16 PAS



<b>Typ</b>	<b>RK 16 PAS</b>
<b>Art.-Nr.</b>	<b>563 011</b>
<b>Werkstoff</b>	<b>St/gal Zn</b>
<b>Teilungseinheiten</b>	1
<b>Normenbezug</b>	DIN EN 62561-1
<b>Stammdaten</b>	
<b>Nettogewicht</b>	13.100 g/st
<b>Zolltarifnummer (Komb. Nomenklatur EU)</b>	85359000
<b>GTIN (EAN)</b>	4013364027732
<b>VPE</b>	200 ST

Änderungen in Form und Technik, bei Maßen, Gewichten und Werkstoffen behalten wir uns im Sinne des Fortschrittes der Technik vor. Die Abbildungen sind unverbindlich.