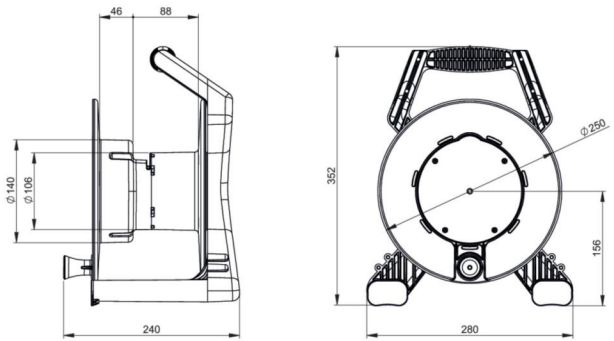


Artikel-Nr.	<b>9250026-p</b>
Bezeichnung	<b>Kabeltrommel XREEL 250 3xSSD nat 33m 3G1,5 H07BQ-F orange K2 IP54</b>
Langbeschreibung	Kabeltrommel XREEL250 Kunststofftrommel (schwarz) mit zentral angeordneter, innenliegender Bremsvorrichtung Abgedichteter Anschlussraum Stabiles Kunststoffgestell (schwarz) mit ergonomisch geformtem Tragegriff und 2 Befestigungspositionen für den Stecker Zentralscheibe mit 3 Schutzkontakt Anbausteckdosen österr./deutsch. System mit Klappdeckel und Dichtrand (105-Obsw) Nennspannung: 250V Nennstrom: 16A Schutzart: IP54 1 Thermoschutzschalter 33m Kabel orange H07BQ-F 3G1,5mm2 Taurus2 Schutzkontaktstecker Vollgummi 16A 2p+PE 250V IP54 (0522-sr) zweifaches Erdungssystem XREEL250 betriebsfertig verdrahtet Richtlinie (RoHS) 2011/65/EU Niederspannungsrichtlinie NSpRI 2014/35/EU Beständigkeit gegenüber UV-Strahlung nach ISO 4892-2 Normen: IEC / EN 61242 entspricht der BGI608 K2
GTIN (EAN)	9003399320439
Ursprungsland	PL
Zolltarifnummer	85444290
Nettogewicht	5,100 kg
Verpackungsmenge	1
Mindestbestellmenge	1



ETIM 9.0	EC000191
Werkstoff des Gehäuses	Kunststoff
Kabelbestückung	H07BQ-F
Aderquerschnitt	1,5 mm <sup>2</sup>
Ader-Zahl	3
Anzahl der Schutzkontaktsteckdosen CEE 7/3 (Typ F)	3
Art des Netzanschlusses	3-poliger Stecker (AS/NZS)
Kabellänge	33 m
Mit Tragerahmen	Ja
Mit thermischem Überlastschutz	Ja
Mit Arretierung	Ja
Schutzart (IP)	IP54
Farbe	schwarz



<https://www.pcelectric.at/shop/de/?func=detail&artnr=9250026-p>