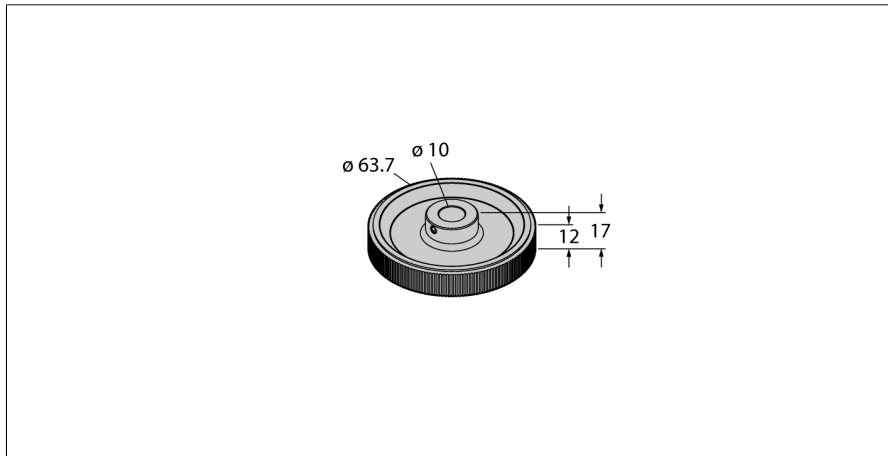


Funktionszubehör für Vollwellendrehgeber RMW-4



- Messrad für Drehgeber
- Zur Längenmessung
- Umfang 0,2m
- D = 10mm
- Material: Aluminium
- Oberfläche: Gummi glatt

Typenbezeichnung	RMW-4
Ident-Nr.	1544646
Umgebungstemperatur	-30...+80 °C
Gehäusewerkstoff	Aluminium
Menge in der Verpackung	1