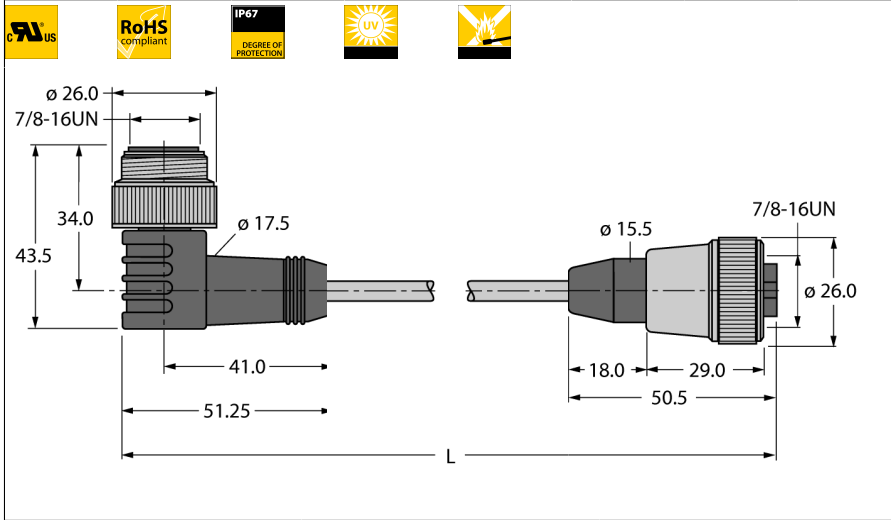


**PVC-Kabelmantel
WSM RKM 61-2M**



- Versorgungsleitung: 4x0.83 mm², 4x18 AWG
- Mantelmaterial: PVC
- Mantelfarbe: gelb
- Manteldurchmesser: 8.4 mm
- UV-beständig
- Flammwidrig gemäß CSA FT4
- UL, CSA zugelassen
- RoHS-konform
- Schutzklasse: NEMA 1, 3, 4, 6P und IEC IP67
- Kupplung gerade 7/8"
- Stecker gewinkelt 7/8"
- Leitungslänge: 2.0 Meter

Typenbezeichnung
Ident-Nr.

WSM RKM 61-2M
U99-17089

Steckverbinder A

Polzahl	Stecker, 7/8", gewinkelt
Kontakte	6
Kontaktträger	Metall, CuZn, vergoldet
Griffkörper	Kunststoff, TPU, Gelb
Überwurfmutter/-schraube	Kunststoff, TPU, Gelb
Schutzklasse	Messing, CuZn, vernickelt
Mechanische Lebensdauer	IP67, nur im verschraubten Zustand
Verschmutzungsgrad	> 100 Steckzyklen
	3

Steckverbinder B

Polzahl	Kupplung, 7/8", gerade
Kontakte	6
Kontaktträger	Metall, CuZn, vergoldet
Griffkörper	Kunststoff, TPU, Gelb
Überwurfmutter/-schraube	Kunststoff, TPU, Gelb
Schutzklasse	Messing, CuZn, vernickelt
Mechanische Lebensdauer	IP67, nur im verschraubten Zustand
Verschmutzungsgrad	> 100 Steckzyklen
	3

Allgemeine Daten

Leitungsdurchmesser	8.4 ± 0.30mm
Leitungslänge	2 m
Leitungsmaterial	PVC
Leitungsfarbe	Gelb
Aderisolierung	PVC
Aderfarben	GN, WH, BU, GY, YE, BN
Aderquerschnitt	6x0.83
Litzenaufbau	19x0.25

Elektrische Eigenschaften bei +20 °C

Strombelastbarkeit	8 A
Bemessungsspannung	600 V

Mechanische und chemische Eigenschaften

Biegeradius (ortsfeste Verlegung)	≥ 5 x Ø
Biegeradius (flexibler Einsatz)	≥ 10 x Ø
Umgebungstemperatur im ruhenden Zustand	-40...+105°C

Leitungsquerschnitt

