

Produktdatenblatt

Art. Nr. 96.032.2153.1

Geräteanschluss RST20i3F S2 M03V SW

RST20i3 Geräteanschluss M16, 3-polig, Steckerteil in Federkrafttechnik, modular, Anwendung 250V mit PE, 20A, Kodierfarbe schwarz, Gehäusefarbe schwarz



Art. Nr.	96.032.2153.1
EAN	4015573895393
Bestelleinheit	100 Stück

Zulassungen

Technische Daten
Hinweis

Hinweis	Fein- und mehrdrähtige Leiter erfordern AderendhülsenLagefixierung durch Abflachung am Gewinde
---------	--

Allgemein

Bemessungsstrom	20 A
Bemessungsspannung	250 V
Verschmutzungsgrad	3
Bemessungsstoßspannung	4 kV
Verriegelbar	selbstverriegelnd (mit Werkzeug lösbar)
Codierfarbe / Kontakteinsatz	schwarz
Polkennzeichnung	L, N, PE
Farbe des separaten Adapterstücks (falls vorhanden)	schwarz

Anschlussdaten

Anschlussquerschnitt eindrätig mm ² max.	2,5 mm ²
Anschlussquerschnitt eindrätig mm ² min.	0,5 mm ²
Anschlussquerschnitt feindrätig mm ² max.	1,5 mm ²
Anschlussquerschnitt feindrätig mm ² min.	0,5 mm ²
Anschlüsse pro Pol	2
Abisolierlänge	14,5 mm

Ausführung

Ausführung	Stecker
Anschlussart	Federkraftanschluss
Anschluss Gewinde	M16
Steckrichtung	gerade
Schutzart (IP)	IP66/68 (3m;2h) /IP69
Gehäusewandstärke 2 (min.)	0,5 mm
Gehäusewandstärke (max.)	8 mm

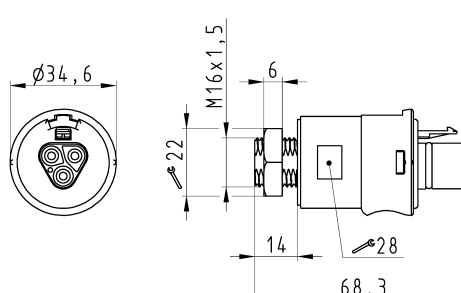
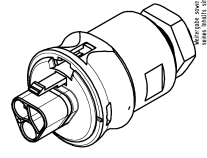
Werkstoff

Werkstoff des Gehäuses	Polyamid
Halogenfrei	ja
Kontaktmaterial	CuZn
Brandlast	0,176 kWh
Isolierteil Dauertemperaturbeständigkeit	100 °C
Oberflächenbehandlung	versilbert

Abmessungen

Länge	68,3 mm
Breite	34,6 mm
Höhe	34,6 mm

Technische Zeichnung

<p style="font-size: 8px;">These dimensions will be typically stated on delivery drawings. For more information, please refer to the drawing.</p> <p style="font-size: 8px;">Diese Abmessungen sind typischerweise angegeben. Für weitere Informationen, siehe die Zeichnung.</p> 	<p style="text-align: center;">Auslieferungszustand delivery status</p>  <p style="text-align: center;">Verpackungseinheit: je 100 Stück packaging unit: per 100</p>	<p style="writing-mode: vertical-rl; transform: rotate(180deg);"> This drawing is a technical drawing and does not constitute a contract. It is subject to change without notice. The manufacturer is not responsible for damages of any kind resulting from the use of the product. </p>												
<table border="1" style="width: 100%; border-collapse: collapse;"> <tr> <td style="width: 33%;">96.032.2153.1</td> <td style="width: 33%;">RST2013F S2 M03V SW</td> <td style="width: 33%;">Schwarz /black</td> </tr> <tr> <td>96.032.2153.0</td> <td>RST2013F S2 M03V GL</td> <td>lichtgrau /lightgrey</td> </tr> <tr> <td>Bestellnummer /Order number</td> <td>Typ /type</td> <td>Farbe /color</td> </tr> <tr> <td colspan="3" style="text-align: center;"> Weitere Daten siehe KATALOG oder eCatalog. www.wieland-electric.com Additional data see CATALOG or eCatalog. eshop.wieland-electric.com </td> </tr> </table>			96.032.2153.1	RST2013F S2 M03V SW	Schwarz /black	96.032.2153.0	RST2013F S2 M03V GL	lichtgrau /lightgrey	Bestellnummer /Order number	Typ /type	Farbe /color	Weitere Daten siehe KATALOG oder eCatalog. www.wieland-electric.com Additional data see CATALOG or eCatalog. eshop.wieland-electric.com		
96.032.2153.1	RST2013F S2 M03V SW	Schwarz /black												
96.032.2153.0	RST2013F S2 M03V GL	lichtgrau /lightgrey												
Bestellnummer /Order number	Typ /type	Farbe /color												
Weitere Daten siehe KATALOG oder eCatalog. www.wieland-electric.com Additional data see CATALOG or eCatalog. eshop.wieland-electric.com														
<p>Offnungsmassbild siehe 96.031.2153.1 14K opening dimension see 96.031.2153.1 14K</p>														
<table border="1" style="width: 100%; border-collapse: collapse;"> <tr> <td style="width: 33%;"> Werkstoff/Material: 2015 Zeichnung/Date: 21.07. Name: Hoffmann Maßstab/Scale: 1:1 Vol.: Index: </td> <td style="width: 33%;"> Tag/Date: 21.07. Name: Hoffmann Zeichnung Nr./Drawing No.: 96.032.2153.0 13K Maßstab/Scale: 1:1 Type: </td> <td style="width: 33%;"> Blatt: 1 von: 1 Zeichnung Nr./Drawing No.: 96.032.2153.0 13K Maßstab/Scale: 1:1 Name: STECKERTEIL male connector </td> </tr> </table>			Werkstoff/Material: 2015 Zeichnung/Date: 21.07. Name: Hoffmann Maßstab/Scale: 1:1 Vol.: Index:	Tag/Date: 21.07. Name: Hoffmann Zeichnung Nr./Drawing No.: 96.032.2153.0 13K Maßstab/Scale: 1:1 Type:	Blatt: 1 von: 1 Zeichnung Nr./Drawing No.: 96.032.2153.0 13K Maßstab/Scale: 1:1 Name: STECKERTEIL male connector									
Werkstoff/Material: 2015 Zeichnung/Date: 21.07. Name: Hoffmann Maßstab/Scale: 1:1 Vol.: Index:	Tag/Date: 21.07. Name: Hoffmann Zeichnung Nr./Drawing No.: 96.032.2153.0 13K Maßstab/Scale: 1:1 Type:	Blatt: 1 von: 1 Zeichnung Nr./Drawing No.: 96.032.2153.0 13K Maßstab/Scale: 1:1 Name: STECKERTEIL male connector												
<p>960322153013K_1 CADW3034 Hoffmann 2015-07-24T13:50:05 1.000</p>														