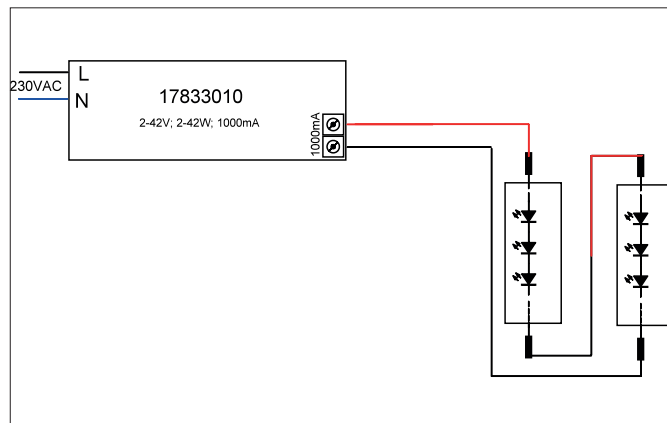


LED-Konverter 1.000 mA, schaltbar

Artikel-Nr. 17833010

Licht.
Für Generationen.



Ausschreibungstext

LED-Konverter 1.000 mA, schaltbar. Dieser Konverter ist durch Sicherungseinrichtungen gegen Überspannung und Kurzschluss sowie thermische und elektrische Überlastung geschützt. Die Eingangs- und die Ausgangsklemme ist für Leitungen mit einem Querschnitt von 0,75-1,5 mm² geeignet. Material: Kunststoff, Schutzart: nach DIN EN 60529: IP20, Schutzklasse: (EN 61140) II, Spannung: 230V AC 50Hz, Leistung: 42W, Art der Dimmung: schaltbar.

Artikeldaten	
Artikel-Nr.	17833010
GTIN	4251433924197
Kurzbeschreibung	LED-Konverter 1.000 mA, schaltbar
Material	Kunststoff
Länge	146 mm
Breite	43,5 mm
Aufbauhöhe	30 mm
Nettogewicht	0,147 kg

LED-Konverter 1.000 mA, schaltbar

Artikel-Nr. 17833010

Licht.
Für Generationen.

Betriebstechnik Betriebsgeräte	
AC Nennspannung min.	220 V
AC Nennspannung max.	240 V
DC Nennspannung min	170 V
DC Nennspannung max.	280 V
Strom	1000 mA
Schutzklasse	II
Schutzart	IP20
Einschaltstrom	5A 50µs
Leistung min	2 W
Leistung	42 W
Ansteuerung	schaltbar
Umgebungstemperatur (ta)	-25 °C bis +40 °C
Messpunkt (tc)	max. +80 °C
Konfektionierung	ohne

Logistische Daten	
Bruttogewicht	0,168 kg
Länge Verpackung	45 mm
Breite Verpackung	35 mm
Höhe Verpackung	190 mm
Entsorgung am Ende der Lebensdauer	Das Produkt darf nicht mit dem Hausmüll entsorgt werden. Sie sind verpflichtet, solche Elektro-Altgeräte separat zu entsorgen. Informieren Sie sich bitte bei Ihrer Kommune über die Möglichkeiten der geregelten Entsorgung. Mit der getrennten Entsorgung führen Sie die Altgeräte dem Recycling oder anderen Formen der Wiederverwertung zu. Sie helfen damit zu vermeiden, dass u. U. belastende Stoffe in die Umwelt gelangen.