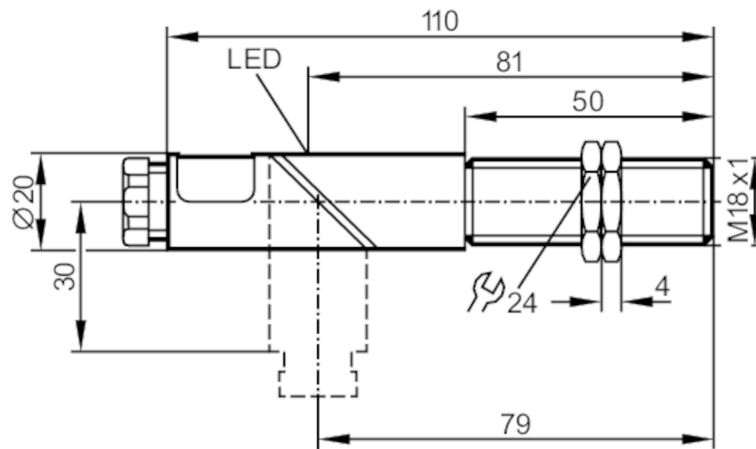


IG5719



Induktiver Sensor

IGE2008-FRKG



Produktmerkmale

Elektrische Ausführung	PNP/NPN
Ausgangsfunktion	Schließer / Öffner; (wählbar)
Schaltabstand [mm]	8
Gehäuse	Gewindebauform
Abmessungen [mm]	M18 x 1 / L = 110

Elektrische Daten

Betriebsspannung [V]	10...55 DC
Schutzklasse	II
Verpolungsschutz	ja

Ausgänge

Elektrische Ausführung	PNP/NPN
Ausgangsfunktion	Schließer / Öffner; (wählbar)
Max. Spannungsabfall Schaltausgang DC [V]	4,6
Mindestlaststrom [mA]	4
Max. Reststrom [mA]	1
Dauerhafte Strombelastbarkeit des Schaltausgangs DC [mA]	400
Schaltfrequenz DC [Hz]	300
Kurzschlusschutz	ja
Ausführung Kurzschlusschutz	getaktet
Überlastfest	ja

Erfassungsbereich

Schaltabstand [mm]	8
Realschaltabstand Sr [mm]	8 ± 10 %
Arbeitsabstand [mm]	0...6,5

IG5719



Induktiver Sensor

IGE2008-FRKG

Genauigkeit / Abweichungen		
Korrekturfaktor		Stahl: 1 / Edelstahl: 0,7 / Messing: 0,4 / Aluminium: 0,3 / Kupfer: 0,2
Hysterese [% von Sr]		1...15
Schaltpunktdrift [% von Sr]		-10...10
Umgebungsbedingungen		
Umgebungstemperatur [°C]		-25...80
Schutzart		IP 65
Zulassungen / Prüfungen		
EMV	EN 60947-5-2	Klasse B
	EN 55011	
MTTF [Jahre]		1674
Mechanische Daten		
Gewicht [g]		44,3
Gehäuse		Gewindebauform
Einbauart		nicht bündig einbaubar
Abmessungen [mm]		M18 x 1 / L = 110
Gewindebezeichnung		M18 x 1
Werkstoffe		PBT; Schrägstück: PC
Anzeigen / Bedienelemente		
Anzeige	Schaltzustand	1 x LED, gelb
Zubehör		
Zubehör mitgeliefert		Befestigungsmuttern: 2
Bemerkungen		
Verpackungseinheit		1 Stück
Elektrischer Anschluss		
Anschlussklemmen: ...2,5 mm ² ; Leitungsmantel: Ø 4,5...10 mm; Kabelverschraubung: M16 X 1,5		
Anschluss		

