

Produktdatenblatt

Art. Nr. 92.207.3064.2

Konfektionierte Leitung GST18i4KS-S 15H 30WS

GST18i4 Anschlussleitung Stecker - freies Ende, Länge 3,0 m,
4-polig, Kodierung Netz 250 V/ 400 V, 16 A, Kodierfarbe weiß,
Zugentlastungsfarbe weiß, Leitungsfarbe weiß, Leiterquerschnitt
1,5 mm², Kabeltyp H05Z1Z1-F, Brandklasse: Eca



Art. Nr.

92.207.3064.2

EAN	4015573853720
Bestelleinheit	20 Stück

Zulassungen



Technische Daten

Allgemein

Bemessungsstrom	16 A
Bemessungsspannung	250 V / 400 V
Bemessungsstoßspannung	4 kV
Verschmutzungsgrad	2
Mechanische Codierung Code	Code 1
Verriegelbar	selbstverriegelnd (mit Werkzeug lösbar)
Codierfarbe / Kontakteinsatz	weiß
Polkennzeichnung	2, N, PE, 1
Gehäusefarbe mit Zugentlastung	weiß

Ausführung

Leiter-Nennquerschnitt	1,5 mm ²
Schutzart (IP)	IP20
Abisolierlänge	9 mm
Abmantellänge	35 mm
Leiterendenbehandlung	ultraschallverdichtete Aderenden
Typ der Leitung	H05Z1Z1-F
Farbe der Leitung	weiß
Kabeldurchmesser max.	9,2 mm
Leitungsart	Stecker - freies Ende
Art der konfektionierten Leitung	Anschlussleitung
Ausführung Seite 1	freies Leitungsende
Ausführung Seite 2	GST18i4 Stecker

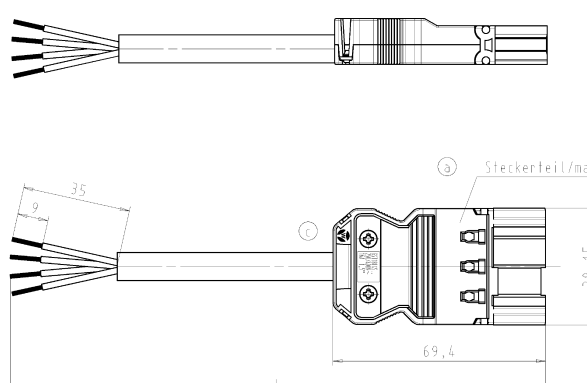
Werkstoff

Oberflächenbehandlung	verzinkt
Halogenfrei	ja
Leitung Dauertemperaturbeständigkeit	70 °C
Isolierteil Dauertemperaturbeständigkeit	100 °C
Brandlast	1,322 kWh
Brandklasse	Eca

Abmessungen

Gesamtlänge	3 m
-------------	-----

Technische Zeichnung



(a) Steckerteil/male connector

(b) Kabel/cable: H05Z1Z1-F4G1,5 halogenfrei/halogenfree
Farbe/colour: siehe Tabelle/see table

Pol	Aderfarbe
pole	colour of conductor
L2	schwarz / black
N	blau / blue
⊖	grün-gelb / green-yellow
L1	braun / brown

.F	Farbe colour	Codierung *X* relief	Kabelfarbe / cable colour Zugentlastungsfarbe/strain relief colour
.1	schwarz black	1 PE N 2	schwarz black
.2	weiß white	1 PE N 2	weiß white
.3	grau grey	1 PE N 2	schwarz black

Weitere Daten siehe Katalog
further data see catalog

Teile-Nr. part-no.	L	Beispiel (Farbe: schwarz) example (colour: black)	Typ type
92.207.XX64.F	XX in dm-Schritten	92.207.1064.1 = 10dm/L=1000mm	GST1814KS-S 15H 10SW
U2.207.XX64.F	XX in m-Schritten	U2.207.1264.1 = 12 m/L=12000mm	GST1814KS-S 15H 10SW

(a)

Typ/type: **GST1814KS-S 15H.** SW = schwarz/black
WS = weiß/white
GR01 = grau/grey

(b)

PRE-ASSEMBLED CABLE
KONFEKT LEITUNG
Stecker/male - freies Ende/free end 1,5mm
Schraubausführung/screw connection halogen-free