

Wandmelder - Präsenzmelder 1-Kanal Indoor 140-L



-, Art.-Nr.: 94325

reinweiß glänzend, ähnlich
RAL9010 , Art.-Nr.: 94328

Produktinformationen

- Wandpräsenzmelder mit integriertem Taster
- Ein Kanal zum Schalten von Licht (wahlweise Haupt- oder Orientierungslicht)
- Integriertes Downlight mit Orientierungs- und Nachtlichtfunktion
- Erweiterung des Erfassungsbereiches mit bis zu 5 weiteren Indoor 140-L möglich
- Kann sowohl als Master-Gerät als auch als Slave-Gerät genutzt werden
- Relais mit Wolfram-Vorlaufkontakt, optimiert für LED-Lasten
- Verfügbar mit Rahmen (Maß Innenabdeckung 60 x 60 mm) oder ohne Rahmen zur Kombination mit Abdeckrahmen (Maß Innenabdeckung 50 x 50 mm) in 4 verschiedenen Farben
- Rahmen für Art.-Nr. 94325 müssen separat bestellt werden, verfügbar in verschiedenen Farben
- In Verbindung mit Zentralplatten einsetzbar in gängige Rahmensysteme verschiedener Hersteller
- B.E.G.-Abdeckrahmen und Zentralplatten zur Kombination mit anderen Rahmensystemen verfügbar
- **Einsatzbeispiele:** Hotelflure, Schlafzimmer, Seniorenheime

Technische Daten

Spannung:	110 - 240 V AC 50 / 60 Hz
Abmessungen:	94325= ohne Rahmen 70 x 70 x 52 mm 94328= mit Rahmen 88 x 88 x 52 mm
Typische Leistungsaufnahme:	ca. 0,4 W / ca. 0,8 W mit Nachtlicht
Erfassungsbereich:	horizontal 120° (Wandmontage)

Reichweite:	max. 8 m quer max. 3 m frontal
Überwachte Fläche bei tangentialer Bewegung:	67 m ² / 1,1 m Montagehöhe
Montagehöhe min./max./empfohlen:	1 m / 1,2 m / 1,1 m
Schutzart/-klasse:	94325= IP20 / Klasse II 94328= IP20 / Klasse II
Umgebungstemperatur:	-25 °C bis +50 °C
Gehäuse:	94325: (ohne Rahmen) 94328: Polycarbonat, UV-beständig
Kanal 1 (Lichtsteuerung)	
Schaltleistung:	2000 W, cos φ = 1 1000 VA, cos φ = 0,5 300 W LED max. Einschaltspitzenstrom I _p (20 ms) = 165 A max. Einschaltspitzenstrom I _p (20 μs) = 800 A
Kontaktart:	1x μ-Kontakt, Schließer/NO mit vorlaufendem Wolfram-Kontakt
Nachlaufzeit:	15 s - 30 min
Orientierungslicht:	0 - 100 % / OFF / 15 s - 30 min
Nachtlicht:	0 - 100 % / OFF / 15 s - 30 min
Einschaltswelle:	10 - 2000 Lux

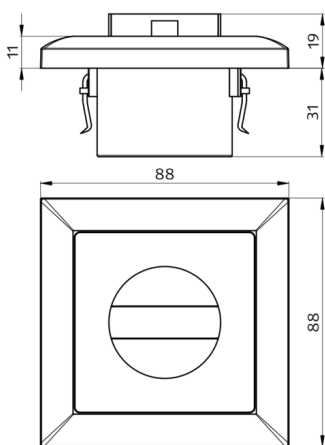
Bestelldaten

Bezeichnung	Farbe	Artikel-Nummer
Indoor 140-L ohne Rahmen	-	94325
Indoor 140-L mit Rahmen	reinweiß glänzend, ähnlich RAL9010	94328

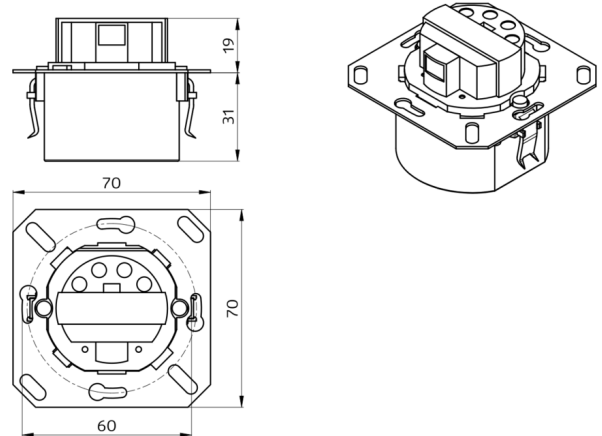
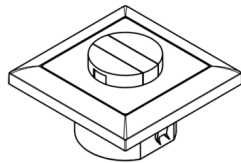
Zubehör

Bezeichnung	Farbe	Artikel-Nummer
RC-Loeschglied	weiß	10880
Mini-RC-Loeschglied	schwarz	10882
Rahmen IP20 Indoor 140-L	anthrazit matt, ähnlich RAL7021	94341
Rahmen IP20 Indoor 140-L	reinweiß glänzend, ähnlich RAL9010	94342
Rahmen IP20 Indoor 140-L	reinweiß matt, ähnlich RAL9010	94343

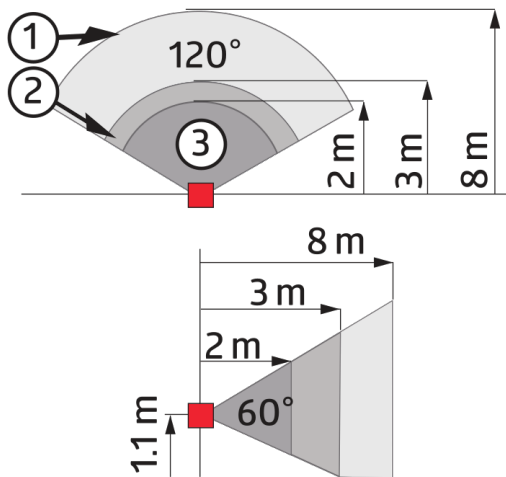
Bezeichnung	Farbe	Artikel-Nummer
Rahmen IP20 Indoor 140-L	perlweiß matt, ähnlich RAL1013	94344
Zentralplatte Indoor 140 45x45	reinweiß glänzend, ähnlich RAL9010	38946
Zentralplatte Indoor 140 63x63	reinweiß glänzend, ähnlich RAL9010	94345
Zentralplatte Indoor 140 55x55	reinweiß glänzend, ähnlich RAL9010	94346



Bemaßung 94328

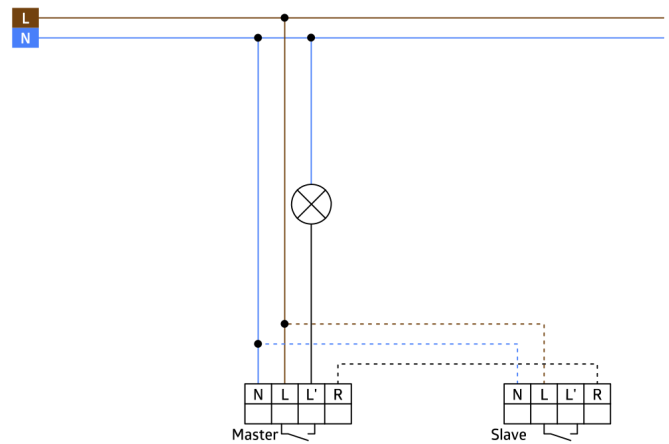


Bemaßung 94325



Reichweitendiagramm

- 1: Quer zum Melder gehen
- 2: Frontal auf den Melder zugehen



Schaltbild

