

## LASTTRENNSCHALTER

### LASTTRENNSCHALTER MSS

#### Technische Daten

TYPE		MSS 125			MSS 160	MSS 250	MSS 630		MSS 125 (Umschalter 3 positionen)	MSS ATS 160	
<b>Normen:</b>		EN 60947-3								EN 60947-3 EN 60947-6-1	
<b>Bemessungsstrom (In):</b>	<b>(A)</b>	63	100	125	160	250	400	630	125	160	
<b>Anzahl Pole:</b>		3-4	3-4	3-4	3-4	3-4	3-4	3-4	4	4	
<b>Bemessungsbetriebsspannung (Ue):</b>	<b>AC (V)</b>	400	400	400	400	400	400	400	400	400	
	<b>DC (V)</b>	220	220	220	220	220	220	220	-	230	
<b>Betriebsspannung (Ue max):</b>	<b>AC (V)</b>	690	690	690	690	690	690	690	690	690	
	<b>DC (V)</b>	440	440	440	440	500	500	500	220	-	
<b>Bemessungsisolationsspannung (Ui):</b>	<b>AC (V)</b>	800	800	800	800	800	1000	1000	800	800	
<b>Bemessungsstoßspannungsfestigkeit (Uimp):</b>	<b>(kV)</b>	8	8	8	8	8	12	12	8	6	
<b>Spannung</b>	<b>Gebrauchskategorie <sup>(1)</sup></b>	<b>Bemessungsbetriebsstrom Ie (A)</b>									
400V AC	AC-21 A / AC-21 B	63 / 63	100 / 100	125 / 125	160 / 160	250 / 250	400 / 400	630 / 630	125 / 125	160 / 160	
	AC-22 A / AC-22 B	63 / 63	100 / 100	125 / 125	160 / 160	250 / 250	400 / 400	630 / 630	125 / 125	160 / 160	
	AC-23 A / AC-23 B	63 / 63	63 / 63	63 / 63	160 / 160	250 / 250	400 / 400	500 / 500	63 / 63	125 / 160	
415V AC	AC-31 A / AC-31 B	-	-	-	-	-	-	-	-	100 / 160	
	AC-32 A / AC-32 B	-	-	-	-	-	-	-	-	100 / 160	
	AC-33 A / AC-33 B	-	-	-	-	-	-	-	-	- / 80	
500V AC	AC-21 A / AC-21 B	63 / 63	100 / 100	125 / 125	160 / 160	250 / 250	400 / 400	630 / 630	-	-	
	AC-22 A / AC-22 B	63 / 63	100 / 100	100 / 100	160 / 160	250 / 250	400 / 400	500 / 500	-	-	
	AC-23 A / AC-23 B	50 / 50	50 / 50	50 / 50	160 / 160	250 / 250	315 / 315	315 / 315	-	-	
690V AC <sup>(2)</sup>	AC-20 A / AC-20 B	63 / 63	100 / 100	125 / 125	160 / 160	250 / 250	400 / 400	630 / 630	125 / 125	-	
	AC-21 A / AC-21 B	63 / 63	80 / 80	80 / 80	160 / 160	250 / 250	400 / 400	500 / 500	80 / 80	160 / 160	
	AC-22 A / AC-22 B	40 / 40	40 / 40	40 / 40	160 / 160	125 / 160	250 / 315	315 / 315	40 / 40	100 / 125	
220V DC	DC-20 A / DC-20 B	63 / 63	100 / 100	125 / 125	160 / 160	250 / 250	400 / 400	630 / 630	125 <sup>(3)</sup> / 125 <sup>(3)</sup>	-	
	DC-21 A / DC-21 B	63 <sup>(3)</sup> / 63 <sup>(3)</sup>	100 <sup>(3)</sup> / 100 <sup>(3)</sup>	125 <sup>(3)</sup> / 125 <sup>(3)</sup>	160 <sup>(3)</sup> / 160 <sup>(3)</sup>	250 / 250	400 / 400	630 / 630	125 <sup>(3)</sup> / 125 <sup>(3)</sup>	-	
	DC-22 A / DC-22 B	63 <sup>(3)</sup> / 63 <sup>(3)</sup>	100 <sup>(3)</sup> / 100 <sup>(3)</sup>	100 <sup>(3)</sup> / 100 <sup>(3)</sup>	160 <sup>(3)</sup> / 160 <sup>(3)</sup>	250 / 250	400 / 400	500 / 500	100 <sup>(3)</sup> / 100 <sup>(3)</sup>	-	
400V DC	DC-23 A / DC-23 B	63 <sup>(3)</sup> / 63 <sup>(3)</sup>	63 <sup>(3)</sup> / 63 <sup>(3)</sup>	63 <sup>(3)</sup> / 63 <sup>(3)</sup>	160 <sup>(3)</sup> / 160 <sup>(3)</sup>	200 / 200	400 / 400	500 / 500	63 <sup>(3)</sup> / 63 <sup>(3)</sup>	-	
	DC-20 A / DC-20 B	-	-	-	-	250 / 250	400 / 400	630 / 630	-	-	
	DC-21 A / DC-21 B	-	-	-	-	200 <sup>(4)</sup> / 200 <sup>(4)</sup>	400 <sup>(4)</sup> / 400 <sup>(4)</sup>	500 <sup>(4)</sup> / 500 <sup>(4)</sup>	-	-	
440V DC	DC-22 A / DC-22 B	-	-	-	-	200 <sup>(4)</sup> / 200 <sup>(4)</sup>	400 <sup>(4)</sup> / 400 <sup>(4)</sup>	500 <sup>(4)</sup> / 500 <sup>(4)</sup>	-	-	
	DC-23 A / DC-23 B	-	-	-	-	200 <sup>(3)</sup> / 200 <sup>(3)</sup>	400 <sup>(3)</sup> / 400 <sup>(3)</sup>	500 <sup>(3)</sup> / 500 <sup>(3)</sup>	-	-	
	DC-20 A / DC-20 B	63 <sup>(3)</sup> / 63 <sup>(3)</sup>	100 <sup>(3)</sup> / 100 <sup>(3)</sup>	125 <sup>(3)</sup> / 125 <sup>(3)</sup>	160 <sup>(3)</sup> / 160 <sup>(3)</sup>	-	-	-	-	-	
500V DC	DC-21 A / DC-21 B	40 <sup>(3)</sup> / 40 <sup>(3)</sup>	40 <sup>(3)</sup> / 40 <sup>(3)</sup>	40 <sup>(3)</sup> / 40 <sup>(3)</sup>	160 <sup>(3)</sup> / 160 <sup>(3)</sup>	-	-	-	-	-	
	DC-22 A / DC-22 B	32 <sup>(3)</sup> / 32 <sup>(3)</sup>	32 <sup>(3)</sup> / 32 <sup>(3)</sup>	32 <sup>(3)</sup> / 32 <sup>(3)</sup>	100 <sup>(3)</sup> / 100 <sup>(3)</sup>	-	-	-	-	-	
	DC-23 A / DC-23 B	32 <sup>(3)</sup> / 32 <sup>(3)</sup>	32 <sup>(3)</sup> / 32 <sup>(3)</sup>	32 <sup>(3)</sup> / 32 <sup>(3)</sup>	63 <sup>(3)</sup> / 63 <sup>(3)</sup>	-	-	-	-	-	
500V DC	DC-20 A / DC-20 B	-	-	-	-	250 / 250	400 / 400	630 / 630	-	-	
	DC-21 A / DC-21 B	-	-	-	-	200 <sup>(4)</sup> / 200 <sup>(4)</sup>	400 <sup>(4)</sup> / 400 <sup>(4)</sup>	500 <sup>(4)</sup> / 500 <sup>(4)</sup>	-	-	
	DC-22 A / DC-22 B	-	-	-	-	200 <sup>(3)</sup> / 200 <sup>(3)</sup>	315 <sup>(3)</sup> / 400 <sup>(3)</sup>	500 <sup>(3)</sup> / 500 <sup>(3)</sup>	-	-	
Bemessungskurzzeitstromfestigkeit (Icw):	<b>(kA)</b>	2,5	2,5	2,5	4	9	13	13	2,5	4	
	<b>Bemessungskurzschlussleistungsfähigkeit (Icm) <sup>(5)</sup>:</b>	<b>(kA)</b>	12	12	12	16	30	45	45	12	
	<b>Kurzschlussfestigkeit in Verbindung mit Sicherungen (Icc) <sup>(6)</sup>:</b>	<b>(kA)</b>	100 (gG 63)	100 (gG 100)	50 (gG 125)	50 (gG 160)	50 (gG 250)	100 (gG 400)	70 (gG 630)	50 (gG 125)	50 (gG 160)
<b>Kurzschlussfestigkeit in Verbindung mit Leitungsschutzschaltern (Icc) <sup>(6)</sup>:</b>		<b>(kA)</b>									
<b>MT 60</b>		6	6	6	-	-	-	-	6	-	
<b>MT 100</b>		10	10	10	-	-	-	-	10	-	
<b>MTHP 160</b>		16	16	16	16	-	-	-	16	16	
<b>MTHP 250</b>		25	25	25	-	-	-	-	25	-	
<b>MTX 160c</b>	<b>B / C</b>	12	11	11	16	16	-	-	11	16	
	<b>N</b>	12	11	11	20	36	-	-	11	20	
<b>MTX/E 160</b>	<b>N / S / H</b>	10	10	10	16	36	-	-	10	16	
<b>MTX 250 / MTX/E 320</b>	<b>N / S / H / L</b>	8	8	8	10	28	-	-	8	10	
<b>MTX/E 630</b>	<b>N</b>	-	-	-	-	22	36	36	-	-	
	<b>S / H / L</b>	-	-	-	-	22	55	55	-	-	
<b>MTX/E 1000</b>	<b>N</b>	-	-	-	-	-	36	36	-	-	
	<b>S / H / L</b>	-	-	-	-	-	40	40	-	-	
<b>Werkseitig für Vorhängeschloss in Stellung AUS:</b>		ja (ø 6mm max)	ja (ø 6mm max)	ja (ø 6mm max)	ja (ø 6mm max)	ja (ø 8mm max)	ja (ø 8mm max)	ja (ø 8mm max)	ja (ø 6mm max)	ja (ø 8mm max)*	
<b>Mechanische Lebensdauer:</b>	<b>(Anz. Schaltspiele)</b>	20,000	20,000	20,000	10,000	10,000	5,000	5,000	10,000	10,000	
<b>Maximale Anzahl anbaubarer Hilfsschalter:</b>		2	2	2	2	1	1	1	1	2	
<b>Verlustleistung bei In:</b>	<b>(W/Pol)</b>	1,2	3,1	5,7	3,3	5,8	10,8	30,9	5,7	7,5	
<b>Min. Kabelquerschnitt:</b>	<b>(mm<sup>2</sup>)</b>	4	4	4	10	95	185	2 x 150	4	6	
<b>Max. Kabelquerschnitt:</b>	<b>starr / flexibel (mm<sup>2</sup>)</b>	50 / 35 <sup>(7)</sup>	50 / 35 <sup>(7)</sup>	50 / 35 <sup>(7)</sup>	95 / 70 <sup>(8)</sup>	150 / 70 <sup>(8)</sup>	240	2x300	50 / 35 <sup>(7)</sup>	70	
<b>Maximale Schienenbreite:</b>	<b>(mm)</b>	-	-	-	20	32	40	50	-	-	
<b>Anzugsdrehmoment:</b>	<b>(Nm)</b>	6	6	6	9	20	20	20	6	5	

<sup>(1)</sup> Kategorie mit Kennzeichnung A = häufige Betätigung / Kategorie mit Kennzeichnung B = gelegentliche Betätigung; <sup>(2)</sup> Mit Klemmenabdeckung oder Phasentrennwänden; <sup>(3)</sup> 4-poliges Gerät mit 2 Polen in Reihe je Polarität; <sup>(4)</sup> 3-poliges Gerät mit 2 Pluspolen in Reihe und einem Minuspol; <sup>(5)</sup> Bei einer Bemessungsbetriebsspannung Ue = 400 V AC; <sup>(6)</sup> Bei Bemessungsbetriebsspannung Ue = 400V AC; <sup>(7)</sup> Anschluss direkt; <sup>(8)</sup> auch mit Kabelschuhen.

\* Bei Bedarf auch in Stellung I oder II

## LASTTRENNSCHALTER

## MSS ATS - AUTOMATISCHER NETZUMSCHALTER

TECHNISCHE DATEN		
Thermischer Strom I <sub>th</sub> bei 40° C	(A)	160
Bemessungsisolationsspannung (U <sub>i</sub> ) - Leistungsstromkreis	(V)	800
Bemessungsstoßspannungsfestigkeit (U <sub>imp</sub> ) - Leistungsstromkreis	(kV)	6
Bemessungsisolationsspannung (U <sub>i</sub> ) - Steuerungsstromkreis	(V)	300
Bemessungsstoßspannungsfestigkeit (U <sub>imp</sub> ) - Steuerungsstromkreis	(kV)	4
Bemessungsbetriebsstrom I <sub>e</sub> (A) gemäß IEC 60947-3		
Nennspannung	Gebrauchskategorie <sup>(1)</sup>	
415V AC	AC-21A / AC-21B	160 / 160
415V AC	AC-22A / AC-22B	160 / 160
415V AC	AC-23A / AC-23B	125 / 160
690V AC	AC-21A / AC-21B	160 / 160
690V AC	AC-22A / AC-22B	100 / 125
690V AC	AC-23A / AC-23B	80 / 80
Bemessungsbetriebsstrom I <sub>e</sub> (A) gemäß IEC 60947-6-1		
Nennspannung	Gebrauchskategorie	
415V AC	AC-31A / AC-31B	100 / 160
415V AC	AC-32A / AC-32B	100 / 160
415V AC	AC-33A / AC-33B	- / 80
Bemessungskurzzeitstromfestigkeit 1 s. (I <sub>cw</sub> )	(kA eff.)	4
Dynamisches Kurzschlussverhalten I <sub>cc</sub> <sup>(2)</sup>	(kA Scheitelwert)	17
Prospektiver Kurzschlussstrom <sup>(2)</sup>	(kA eff.)	50
Zugeordnete Sicherungsgröße <sup>(2)</sup>	(A)	160
Anschluss		
Min./Max. Anschlussquerschnitt	(mm <sup>2</sup> )	6 / 70
Min./Max. Anzugsdrehmoment	(Nm)	4 / 6
Umschaltdauer		
I - 0 oder II - 0 <sup>(3)</sup>	(ms)	50
I - II oder II - I <sup>(3)</sup>	(ms)	180
Blackout I - II (Mindestdauer)	(ms)	90
Max. Anzahl Schalthandlungen je Minute		12
Spannungsversorgung		
230V Min. / Max.	(V)	176 / 288
Leistungsaufnahme der elektrischen Steuerung während einer Umschaltung		
Max. Verbrauch bei 230V AC	(A)	30
Nennleistung	(VA)	6
Mechanische Kennwerte		
Lebensdauer (Zahl der Schaltspiele)		10'000
Gewicht	(kg)	3.5

<sup>(1)</sup> A = häufige Betätigung / B = gelegentliche Betätigung; <sup>(2)</sup> Bei einer Bemessungsbetriebsspannung U<sub>e</sub> = 400 VAC; <sup>(3)</sup> Gesamtzeit von Position I auf Position II



## LASTTRENNSCHALTER

### Beschreibung

Dieses gerät ermöglicht die automatische Umschaltung (unter Last) von zwei Niederspannungsnetzen (Normalnetz-Netzersatz oder Netz-Netz).

Die extrem kompakte Bauweise ermöglicht den Einbau auf DIN-Schienen (EN50022) in den Gehäusen 46QP und CVX630K / CVX630M.

Die einfache Einstellung, verschiedene Logikfunktionen (automatische Rückumschaltung auf Hauptnetz abschaltbar) und die Selbstversorgung (L-N direkt vom Hauptnetz abgegriffen) zeichnen dieses sehr praktische Gerät aus.



### Einstellungen

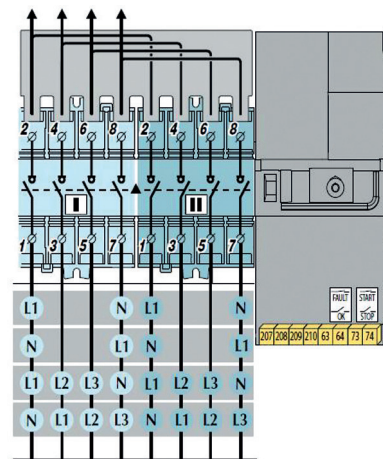
#### Anschluss der zwei Netze

Der Anschluss muss gemäß der Montageanleitung erfolgen. Bei Normalnetz-Netzersatz-Umschaltung muss das Hauptnetz (I) links angeschlossen werden.

Der Neutralleiter kann entweder an die linke oder rechte Klemme angeschlossen werden, jedoch nicht auf den mittleren Klemmen.

Die Phasenfolge der 3 Phasen + Neutralleiter muss an den Klemmen muss für beide Netze beachtet werden.

Der Umschaltmechanismus und der elektronische Teil werden direkt von den Klemme L1-N / N-L1 / N-L3 gespeist (abhängig vom Anschluss).



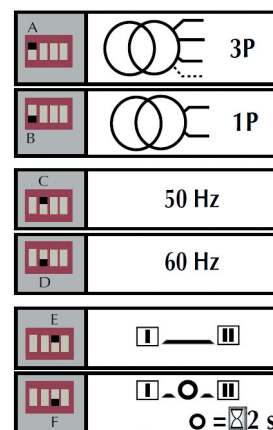
### Vorbereitende Arbeiten

#### Schritt 1

Abdeckung öffnen. Der Netzsicherer wechselt von manuellen Modus in den Programmiermodus.

#### Schritt 2

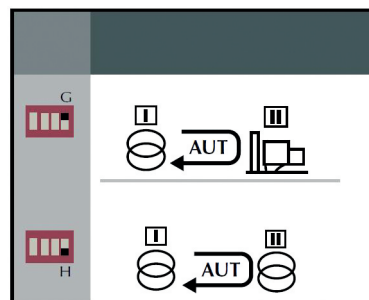
- Den ersten Dipschalter auf A setzen wenn zwischen zwei 3-phasigen Netzen umgeschaltet wird oder auf B bei 1-phasigen Netzen.
- Den zweiten Dipschalter auf C setzen wenn die Frequenz 50Hz ist oder auf D bei einer Frequenz von 60Hz.
- Über den dritten Dipschalter wird das direkte Umschalten eingestellt I - II (Position E) oder 2-Sekunden-Stopp in der 0-Stellung I - 0 - II (Position F) - (erforderlich wenn sichergestellt werden muss, dass keine Restspannung auf den Netzen ist).



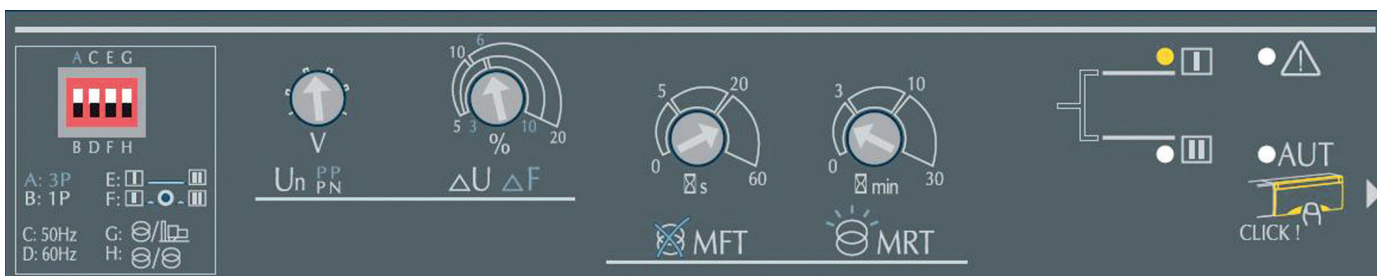
## LASTTRENNSCHALTER

### Schritt 3

Über den vierten Dipschalter wird der Umschaltmodus gewählt: G für Normalnetz-Netzersetzung, H für Netz-Netz.



### Einstellung der Schwellenwerte und Zeiten



### Drehschalter

- **Un** Einstellung der Bemessungsspannung ( 2 Skalen: PN für einphasige und PP für dreiphasige Netze)
- **ΔU / ΔF** Einstellung der Toleranz für die Spannung und Frequenz des Hauptnetzes. Die Einstellung dieses Wertes bestimmt die Bandbreite (z.B. ±10%) innerhalb die Spannung und Frequenz des Hauptnetzes bleiben müssen. Wenn einer dieser über die Bandbreite hinausgeht, erfolgt die Umschaltung auf das Netz II.
- **MFT** (Main Failure Time / Dauer Stromausfall) Einstellung der Zeit zwischen Ausfall des Normalnetzes (oder dem Überschreiten der eingestellten Schwellenwerte) und den Generator-Start.
- **MRT** (Main Return Time / Rückumschaltzeit) Einstellung der Verzögerung vor der Rückumschaltung von Netz II auf Netz I.

Hinweis: Durch diese Einstellungen kein ein Steuerungsplan erstellt werden basierend auf den Netzeigenschaften.

Wenn die Hauptlinie sehr stabil ist oder die angeschlossene Last empfindlich auf Spannungs- und Frequenzschwankungen reagiert, muss der Wert für DU / DF sehr klein eingestellt werden.

Auf die gleiche Weise muss bei der Bestimmung der Umschaltzeit oder Umschaltverzögerung vorgegangen werden, je nach dem wie lange die Versorgung über die Hauptlinie beibehalten werden soll.

### LED Signalisierung

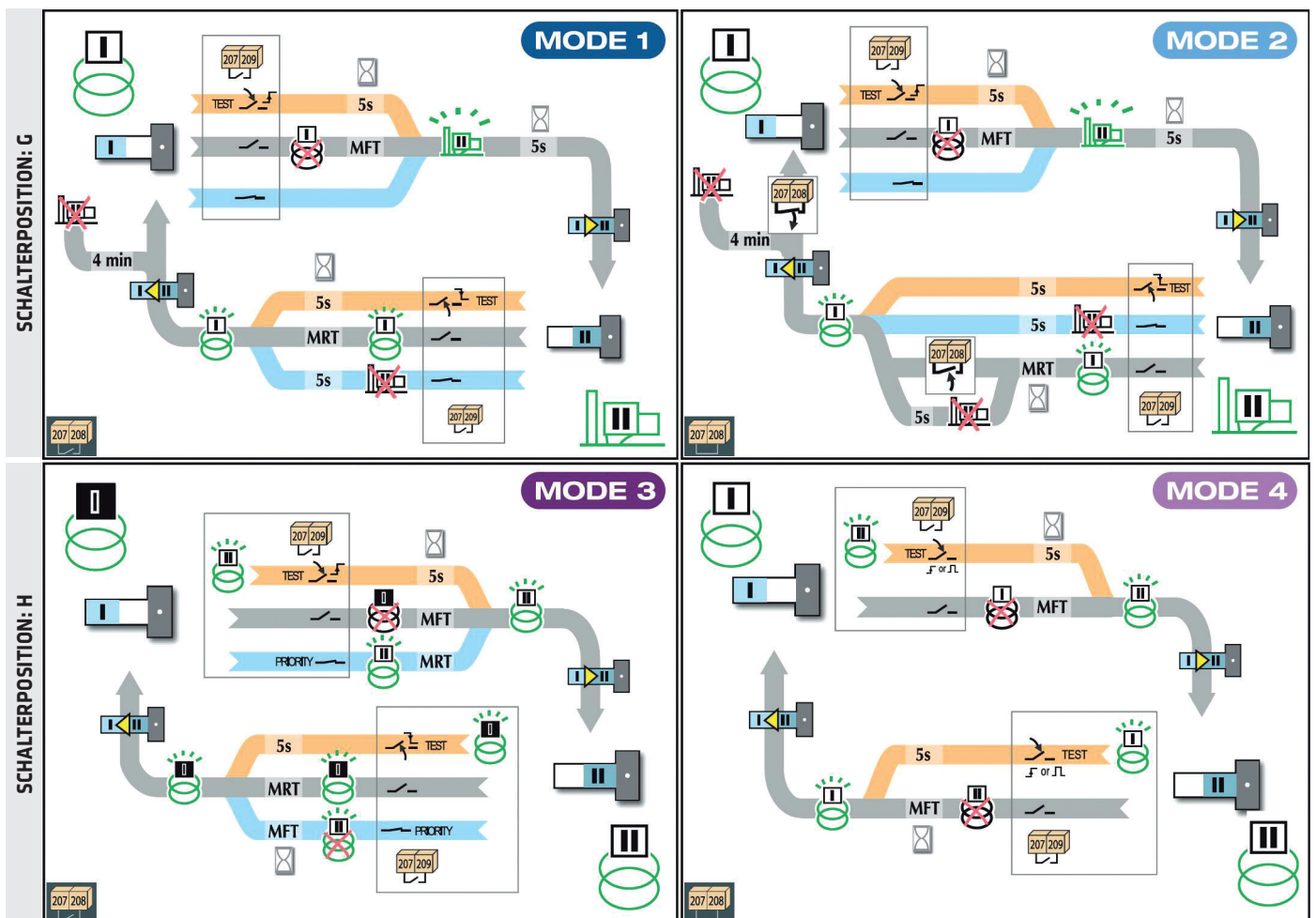
	EIN	AUS	Blinken
	Linie I aktiv	Linie I nicht aktiv	Testphase / Standby
	Linie II aktiv	Linie II nicht aktiv	Standby
	FEHLER (Techniker verständigen)	OK	Interner Setup
	Automatikbetrieb	Handbetrieb	Hauptlinie bereit, warten auf externe Steuerung.

## LASTTRENNSCHALTER

### Klemmenbelegung

Klemmen	Anwendung	Status Kontakt	Beschreibung
207 / 208	Normalnetz- Netztersatz		Automatische Rückumschaltung zu Netz I
			Keine automatische Rückumschaltung
	Netz-Netz		Betrieb mit Hauptlinie
			Betrieb ohne Hauptlinie
207 / 209	Normalnetz- Netztersatz		TEST-Funktion Stopp
			TEST-Funktion Start
	Netz-Netz		Hauptlinie I
			Hauptlinie II
207 / 210	Normalnetz- Netztersatz		Automatik-Modus
	Netz-Netz		Sperrung Automatik-Modus
63 / 64	Normalnetz- Netztersatz		Ordnungsgemäßer Betrieb
			Anzeige Handbetrieb oder Gerätestörung
73 / 74	Normalnetz- Netztersatz		Keine Funktion
			Freigabe Start Ersatzstromquelle

### Auswahl der Logik



## LASTTRENNSCHALTER

**Betriebsart 1: Umschaltung Normalnetz-Netzersatz, mit automatischer Rückumschaltung zum Hauptnetz**



**Betriebsart 2: Umschaltung Normalnetz-Netzersatz, ohne automatischer Rückumschaltung zum Hauptnetz**



In diesem Fall muss die Netzersatz-Anlage auf der Linie II angeschlossen werden.

Bei Ausfall oder Netzschwankungen auf der Linie I, beginnt die Zeit MFT zu laufen; danach wird das Signal für den Start an die Notstromquelle gesendet. Wenn der Generator seine volle Geschwindigkeit erreicht hat, wartet das Gerät 5s und schaltet dann auf die Linie II um.

Betriebsart 1: Wenn die Hauptlinie I voll verfügbar ist, beginnt die MRT Zeit zu laufen, nach Ablauf erfolgt die Umschaltung von II auf I.

Betriebsart 2: Wenn die Hauptlinie I voll verfügbar ist, beginnt die MRT Zeit zu laufen, Freigabe der Umschaltung von II auf I über die Klemmen 207/208.

Bei eingestelltem 2s-Stopp in der 0-Stellung, ist die Schaltfolge I - 0 - II oder II - 0 - II.

Nach der Rückumschaltung auf die Hauptlinie I, wechselt der Generator für 4 Minuten in den Kühlmodus.

**Betriebsart 3: Umschaltung Netz-Netz, mit automatischer Rückumschaltung zum Hauptnetz**



**Betriebsart 4: Umschaltung Netz-Netz, ohne automatischer Rückumschaltung zum Hauptnetz**



Wenn die aktive Linie (oder Hauptlinie im Betriebsmodus 3) ausfällt oder Netzschwankungen auftreten, beginnt die Zeit MFT zu laufen, danach wird auf das andere Netz umgeschaltet.

Betriebsart 3: Wenn in der Logik eine Hauptlinie eingestellt ist und diese Linie die vorgegebenen Parameter wieder erreicht, beginnt die MRT Zeit zu laufen, danach erfolgt die Umschaltung.

Betriebsart 4: Wenn keine Hauptlinie eingestellt ist, beginnt die MRT Zeit zu laufen. Für die Umschaltung ist eine externe Freigabe erforderlich (Öffnen des Kontaktes 207/208).

Bei eingestelltem 2s-Stopp in der 0-Stellung, ist die Schaltfolge I - 0 - II oder II - 0 - II.

### TEST: Prüfen der Funktion

Die TEST-Funktion wird verwendet, um die Funktion der Netzersatzanlage auf der Linie II zu prüfen.

In den Betriebsarten 1 und 2, wird beim geschlossenen Kontakt 207-209 nach 5s die Freigabe für den Start der Ersatzstromquelle gesendet.

Wenn die Ersatzstromquelle aktiv und stabil ist, wird nach Ablauf von weiteren 5s auf die Linie II umgeschaltet. Nachdem die korrekte Funktionsweise der Ersatzstromquelle überprüft worden ist, muss für die Umschaltung auf die Hauptlinie der Kontakt 207-209 wieder geöffnet werden.

Wenn während der Testphase die Ersatzstromquelle ausfällt oder nicht korrekt funktioniert, schaltet das Gerät nach 5s wieder auf die Hauptlinie um. Falls die Ersatzstromquelle noch aktiv ist, beginnt der Kühlmodus, nach 4 min wird die Ersatzstromquelle abgeschaltet.

In den Betriebsarten 3 und 4 wird der Kontakt 207-209 zur Aufrechterhaltung der Hauptlinie verwendet. Wenn der Kontakt geöffnet und wieder geschlossen wird, wird der TEST ausgeführt und in diesem Fall die korrekte Umschaltung zwischen den zwei Netzen geprüft.

### Sperren des Automatik-Modus

Zu Wartungszwecken oder besonderen Anforderungen kann die automatische Umschaltung gesperrt werden:

- Über Fernzugriff durch Schließen des Kontaktes 207 / 210
- Durch Öffnen der Abdeckung (in diesem Fall ist das System im Handbetrieb und es ist Möglich die Sperrung aufzuheben und mit einem Schloss zu sichern. Siehe Bild unten).



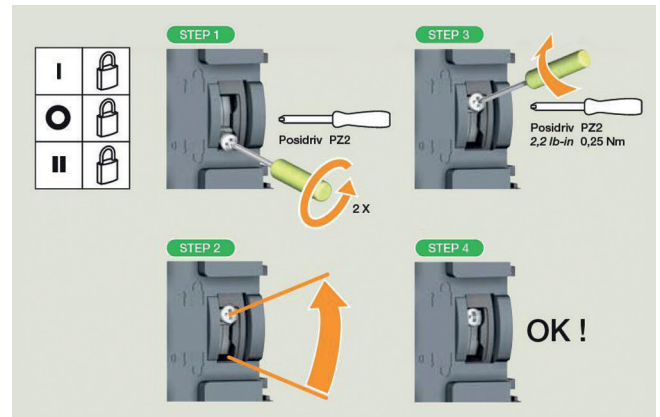
min. 4mm (3/16")  
max. 8mm (5/16")

## LASTTRENNSCHALTER

### Sperrfunktion - Positionswahl

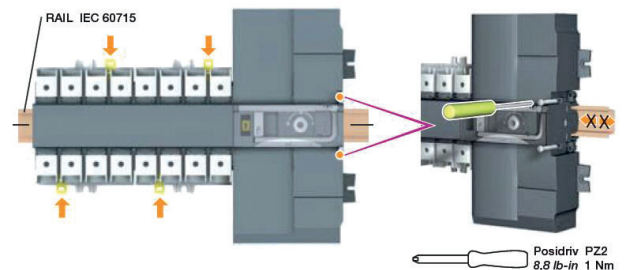
Die Sperrfunktion ist nur in der Position 0 möglich oder bei besonderen Anforderungen auch in den Stellungen I oder II.

Das Gerät ist so konstruiert, dass das Schloss nur in der Position 0 angebracht werden kann. Um diese Einstellung zu ändern muss die Schraube auf der Rückseite des Gerätes umgesetzt werden:



### Montage auf DIN-Schienen (IEC 60715)

Das Gerät kann auf handelsübliche DIN-Schienen montiert werden. Für den sicheren Sitz und zur Vermeidung des Verrutschens auf der Schiene, müssen nach der Montage die Schrauben auf der rechten Seite angezogen werden.

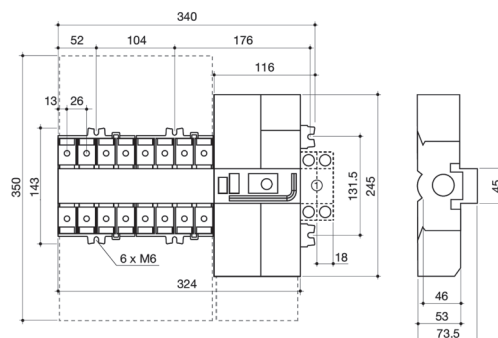


### Weitere Informationen

- Die Umschaltung erfolgt sehr schnell, so schnell wie es die elektromagnetischen Spulen ermöglichen. Um die Spulen vor Überhitzung und dadurch das Gerät vor Zerstörung zu schützen, muss ein Schutzsystem vorhanden sein, das eine Umschaltung zu verhindern (solange die Spulen nicht abkühlen) wenn mehr als 8 Umschaltungen innerhalb einer Minute auftreten können.
- Wenn beide Linien ausfallen, schaltet das Gerät automatisch auf die Linie um die als erste wieder aktiv ist (auch wenn es nicht die Hauptlinie ist). Wenn beide Linien gleichzeitig wieder aktiv sind, schaltet das Gerät automatisch auf die Hauptlinie, wenn keine Hauptlinie vorhanden ist schaltet das Gerät auf die Linie I.
- Es können maximal 2 Hilfsschalter (GW 97 774) auf der rechten Seite des Gerätes montiert werden. Jeder Kontakt hat 3 S/Ö Klemmen, und jede Klemme ist nur für eine Position (I - 0 - II) bestimmt.  
Beispiel: Klemmen 11/12/14 zeigen an, dass der 3-Wege-Schalter in Position I ist.

### Abmessungen

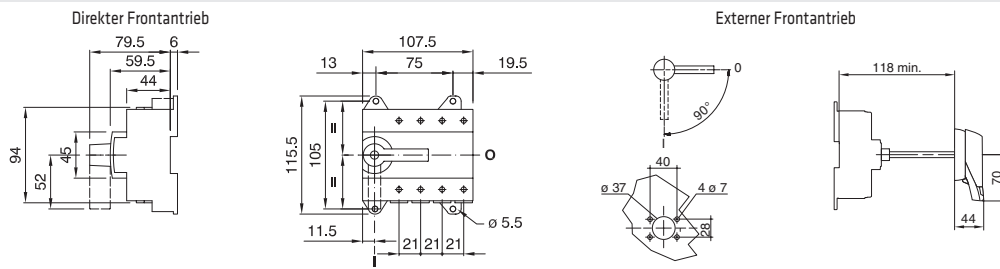
#### MSS 160 ATS - AUTOMATISCHER NETZUMSCHALTER



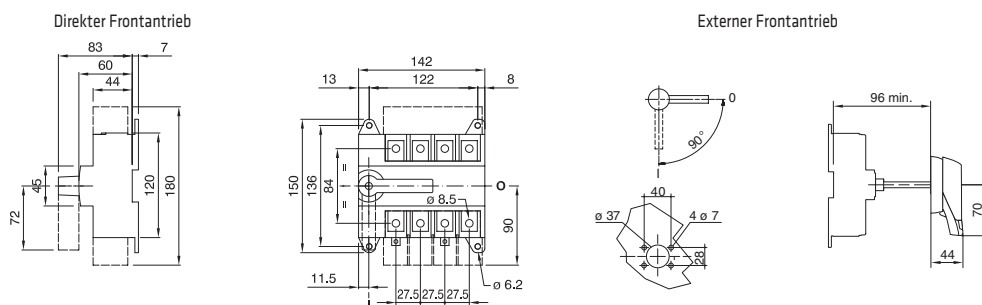
## LASTTRENNNSCHALTER

### Abmessungen

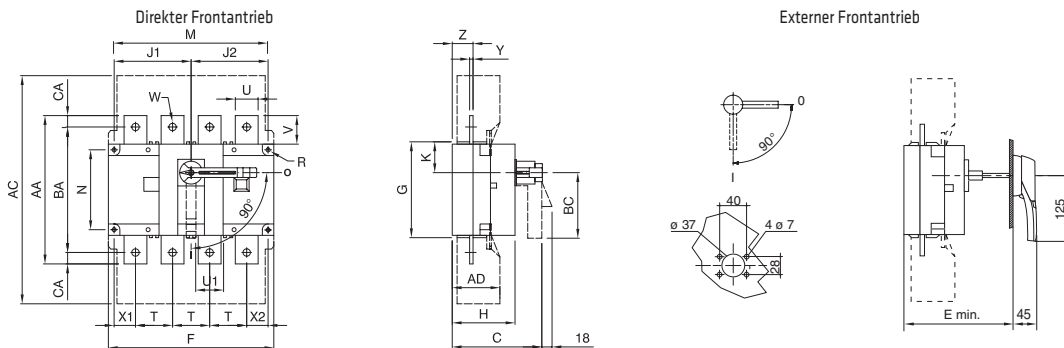
#### MSS 125



#### MSS 160



#### MSS 250-630



In (A)	Extern		Klemmen-abdeckungen		Gehäuse							Befestigung							Anschlüsse											
	C	E min.	AC	AD	F3p.	F4p.	G	H	J13p.	J14p.	J2	K	BC	M3p.	M4p.	N	R	T	U	U1	V	W	X13p.	X14p.	X2	Y	Z	AA	BA	CA
250	130	135	290	60	180	230	108	75	55	105	105	34	115	160	210	80	5,5	50	25	25,5	30	11	33	33	27	3,5	22,5	160	130	15
400	160	165	401	89	230	290	170	110	75	135	135	55	115	210	270	140	7	65	32	45,5	37,5	11	42,5	37,5	37,5	5	36	235	305	15
630	160	165	401	89	230	290	170	110	75	135	135	55	115	210	270	140	7	65	45	45,5	37,5	13	42,5	37,5	37,5	5	36	260	220	20

#### MSS 125 - LASTUMSCHALTER I O II

