

XRFsf 5245

Side-by-Side-Kombination

◇ Plus



G Made
in Germany

LIEBHERR

SFNsf 5247

Standgefrierschrank mit NoFrost

◇ Plus



← 60 →



Energieeffizienzklasse	
Energieverbrauch Jahr/24 h	199 / 0,545 kWh ¹
Gesamtvolumen	277 l ²
Geräusch-Schalleistung / Geräusch-Klasse	36 dB(A) / C
Klimaklasse	SN-T (+10 °C bis +43 °C)
Frequenz / Spannung	50-60 Hz / 220-240 V~
Anschlusswert	1,3 A 264,6 W
Tür / Seitenwände	SteelFinish / Silver
Aussenmaße in cm (H / B / T)	185,5 / 59,7 / 67,5 ¹
Steuerung	
Art der Steuerung	LC-Display monochrom hinter der Tür, Touch-Elektronik
Schnittstelle	SmartDeviceBox: als optionales Zubehör
Türalarm	optisch und akustisch
Alarm bei Störung	optisch und akustisch
Gefrierteil	
Sternekenzeichnung	****
Schubfächer im Gefrierteil	7 Schubfächer, VarioSpace
IceMaker	für Festwasseranschluss 3/4"
Eiswürfelproduktion in 24 h	- kg
Eiswürfelvorrat	- kg
Gefriervermögen in 24h	18 kg
Lagerzeit bei Störung	16 h
VarioSpace	Ja
Ausstattungs Vorteile	
Side-by-Side-Konzept	Seitenwandheizung rechts, geeignet für Kombination mit anderen Kühl-, Gefrier- und/oder Weingeräten
Türanschlag	Türanschlag links wechselbar
Wechselbare Türdichtung	Ja
EAN-Nr.	4016803131915

¹ Damit der deklarierte Energieverbrauch erzielt wird, sind die dem Gerät beigegebenen Abstandshalter zu verwenden. Hierdurch vergrößert sich die Gerätetiefe um ca. 1,5 cm. Das Gerät ist ohne Verwendung der Abstandshalter voll funktionsfähig, hat aber einen geringfügig höheren Energieverbrauch.

² Gemäß Verordnung EU 2019/2016 bilden wir das Gesamtvolumen als ganze Zahl (abgerundet) und das Volumen der Tiefkühl- und Frischhaltefächer mit einer Stelle nach dem Komma ab. Die Bezeichnung „Volumen“ bezieht sich auf den in der aktuellen Verordnung genannten Begriff „Rauminhalt“.

Features



NoFrost

Wenn Sie Ihr Gefrierfach öffnen, möchten Sie gefrorene Lebensmittel sehen – aber sicher kein Eis und keinen Reif. NoFrost schützt den Gefrierraum vor unerwünschter Vereisung, die viel Energie verbraucht und mitunter teuer ist. NoFrost bedeutet: Nie mehr das Gefrierfach mühsam und zeitintensiv abtauen, mehr Zeit für andere Dinge haben – und Geld sparen.



SmartDeviceBox nachrüstbar

Sie möchten für die Zukunft des Smart Home gerüstet sein? Ihr Liebherr unterstützt Sie gerne: Sie können ihn mit einer SmartDeviceBox nachrüsten, die Ihren Liebherr ins Internet bringt. Die SmartDeviceBox lässt sich mit wenigen Handgriffen einbauen und eröffnet Ihnen schon heute die ganze Welt der digitalen Möglichkeiten.



Touch-Display

Echt berührend: Durch das Touch-Display bedienen Sie Ihren Liebherr einfach und intuitiv. Auf dem Display sind alle Funktionen übersichtlich angeordnet. Mit einem leichten Fingertipp wählen Sie zum Beispiel mühelos die Funktionen aus oder prüfen die aktuelle Temperatur Ihres Kühlgeräts.



SteelFinish

Sie lieben kühle Eleganz in Ihrer Küche? Dann ist ein Liebherr mit SteelFinish-Oberfläche Ihre Wahl. Das Colaminat-Material mit vertikaler Bürstung ist echtem Edelstahl optisch sehr ähnlich, robust und leicht zu reinigen. Die silberfarbenen lackierten Seitenwände ergänzen den eleganten Look perfekt.



IceTower

Dank eines Eiswürfelvorrats von 8 kg sorgt der IceTower dafür, dass auf Ihrer Party die kühlen Drinks nie ausgehen. Die Eiswürfelschaufel und das Auszugsboard auf Teleskop-Schienen ermöglichen einen komfortablen Zugang zu den Eiswürfeln. Durch eine extra Einlegeschale können Sie auch kleinere Eismengen lagern und darunter Gefriergut aufbewahren. Das Schubfach nebenan bietet Stauraum für Tiefkühl-Artikel.



Eiswürfelschaufel

Ob portionieren oder transportieren – mit der Eisschaufel von Liebherr geht beides leicht von der Hand. Dank der Schrägstellung der Spitze und dem ergonomischen Griff gelangen Eiswürfel schnell und einfach aus Ihrem IceTower in Ihre Drinks. Die robuste Eisschaufel aus stabilem Kunststoff erfreut außerdem das Auge durch die satinierte Oberfläche in transparentem Gletschergrün.

SRBsfc 5220

Standkühlschrank mit BioFresh

◇ Plus



← 60 →



Energieeffizienzklasse	
Energieverbrauch Jahr/24 h	101 / 0,276 kWh
Gesamtvolumen	382 l¹
Volumen	Kühlteil: 288,7 l / BioFresh-Teil: 93,7 l
Geräusch-Schallleistung / Geräusch-Klasse	34 dB(A) / B, SuperSilent
Klimaklasse	SN-T (+10 °C bis +43 °C)
Frequenz / Spannung	50-60 Hz / 220-240 V~
Anschlusswert	1,2 A
Tür / Seitenwände	SteelFinish / Silver
Aussenmaße in cm (H / B / T)	185,5 / 59,7 / 67,5
Steuerung	
Art der Steuerung	LC-Display monochrom hinter der Tür, Touch-Elektronik Digitale Temperaturanzeige für das Kühlteil
Schnittstelle	SmartDeviceBox: als optionales Zubehör
Türalarm	optisch und akustisch
Kühlteil	
Umluftkühlung	PowerCooling mit FreshAir-Aktivkohlefilter
Innentür	Kunststoff Türabsteller mit Flaschenhalter
VarioSafe	Ja
Flaschenablage	Integrierte Flaschenablage
Beleuchtung	LED-Deckenbeleuchtung
Anzahl BioFresh-Safes	2 BioFresh-Safes, 1 Fruit & Vegetable-Safe, 1 Meat & Dairy-Safe
Ausstattungs Vorteile	
Side-by-Side-Konzept	Seitenwandheizung links, geeignet für Kombination mit anderen Kühl-, Gefrier- und/oder Weingeräten
Türanschlag	Wechselbarer Türanschlag
Wechselbare Türdichtung	Ja
EAN-Nr.	4016803123538

¹ Gemäß Verordnung EU 2019/2016 bilden wir das Gesamtvolumen als ganze Zahl (abgerundet) und das Volumen der Tiefkühl- und Frischhaltefächer mit einer Stelle nach dem Komma ab. Die Bezeichnung „Volumen“ bezieht sich auf den in der aktuellen Verordnung genannten Begriff „Rauminhalt“.

Features



Fruit & Vegetable-Safe

Knackiger Salat oder Erdbeeren: Die empfindlichsten Lebensmittel verdienen einen besonderen Platz, um länger frisch zu bleiben: BioFresh-Safes. Im „Fruit & Vegetable-Safe“ ist die Temperatur nahe 0 °C. In Verbindung mit der dort dauerhaft herrschenden Luftfeuchtigkeit, dank dichtem Verschluss, fühlen sich unverpacktes Obst und Gemüse besonders wohl. Sie müssen nichts einstellen.



Meat & Dairy-Safe

Sie möchten, dass das zarte Kalbsfilet oder die Frischmilch möglichst lange frisch bleiben? Dafür sorgen die BioFresh-Safes: Im „Meat & Dairy-Safe“ herrscht eine Temperatur nahe 0 °C – ideale Lagerbedingungen auch für empfindlichste Lebensmittel. Und das Beste: Alles ist ab Werk perfekt eingestellt zum sofortigen Gebrauch - für längere Frische.



SmartDeviceBox nachrüstbar

Sie möchten für die Zukunft des Smart Home gerüstet sein? Ihr Liebherr unterstützt Sie gerne: Sie können ihn mit einer SmartDeviceBox nachrüsten, die Ihren Liebherr ins Internet bringt. Die SmartDeviceBox lässt sich mit wenigen Handgriffen einbauen und eröffnet Ihnen schon heute die ganze Welt der digitalen Möglichkeiten.



Touch-Display

Echt berührend: Durch das Touch-Display bedienen Sie Ihren Liebherr einfach und intuitiv. Auf dem Display sind alle Funktionen übersichtlich angeordnet. Mit einem leichten Fingertipp wählen Sie zum Beispiel mühelos die Funktionen aus oder prüfen die aktuelle Temperatur Ihres Kühlgeräts.



SteelFinish

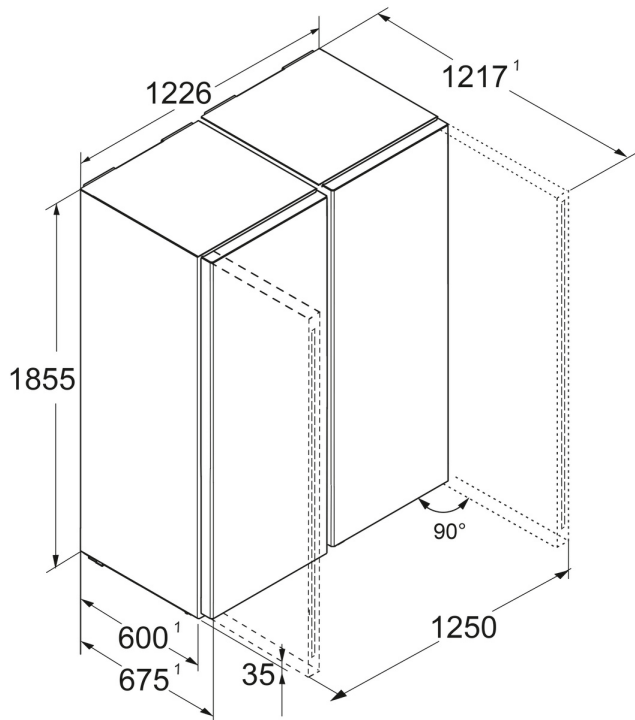
Sie lieben kühle Eleganz in Ihrer Küche? Dann ist ein Liebherr mit SteelFinish-Oberfläche Ihre Wahl. Das Colaminat-Material mit vertikaler Bürstung ist echtem Edelstahl optisch sehr ähnlich, robust und leicht zu reinigen. Die silberfarbenen lackierten Seitenwände ergänzen den eleganten Look perfekt.



Griffmulde

Besonders und funktional: Dank vertikal durchgängiger und ergonomisch angebrachter Griffmulde können Sie das Gerät angenehm leicht öffnen. Zusätzlich ermöglicht das moderne und puristische Design die perfekte Integration in Ihre grifflose Küche.

Technische Zeichnung



Die Produkte und ihre Details sind zu Werbezwecken inszeniert. Obwohl wir uns bemühen, die Richtigkeit aller Angaben und Informationen in diesem Flyer zu gewährleisten, behält sich Liebherr das Recht vor, Änderungen ohne Vorankündigung vorzunehmen. Soweit die tatsächlichen Geräteabmessungen, -spezifikationen und -leistungen von entscheidender Bedeutung sind, empfehlen wir, die dem jeweiligen Gerät beiliegende Einbauleitung zu prüfen. Liebherr haftet nicht für eventuelle Schäden. (21.11.2023)

