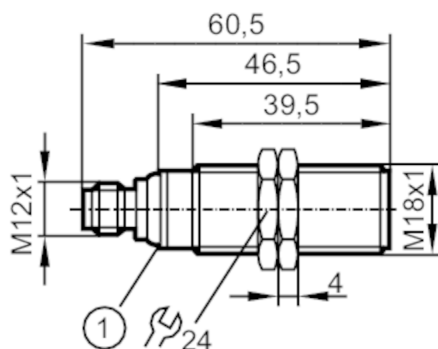


UGT200



Ultraschallsensor

UGC00300EOKG/US



1 LEDs



Produktmerkmale

Elektrische Ausführung	PNP
Ausgangsfunktion	Schließer / Öffner; (parametrierbar)
Schaltabstand [mm]	40...300
Gehäuse	Gewindebauform
Abmessungen [mm]	M18 x 1 / L = 60,5

Elektrische Daten

Betriebsspannung [V]	10...30 DC; ("supply class 2" gemäß cULus)
Stromaufnahme [mA]	< 35
Schutzklasse	III
Verpolungsschutz	ja
Bereitschaftsverzögerungszeit [s]	0,1
Wandlerfrequenz [kHz]	300

Ein-/Ausgänge

Anzahl der Ein- und Ausgänge	Anzahl der digitalen Ausgänge: 1
------------------------------	----------------------------------

Eingänge

Synchronisationseingang	nein
Multiplexeingang	nein



Ultraschallsensor

UGC00300EOKG/US

Ausgänge		
Gesamtzahl Ausgänge		1
Elektrische Ausführung		PNP
Anzahl der digitalen Ausgänge		1
Ausgangsfunktion		Schließer / Öffner; (parametrierbar)
Max. Spannungsabfall Schaltausgang DC	[V]	2,2
Dauerhafte Strombelastbarkeit des Schaltausgangs DC	[mA]	100
Schaltfrequenz DC	[Hz]	8
Kurzschlussschutz		ja
Überlastfest		ja
Erfassungsbereich		
Schaltabstand	[mm]	40...300
Blindzone	[mm]	40
Öffnungswinkel zylindrisch	[°]	7; (±2)
Erfassungsbereich Hysterese	[mm]	< 1
Max. Abweichung vom 90° Winkel Sensor / Objekt	[°]	± 4
Genauigkeit / Abweichungen		
Hinweise zur Genauigkeit / Abweichung		Die angegebenen Werte werden nach einer Aufwärmzeit von mindestens 20 Minuten erreicht
Temperaturkompensation		ja
Hysterese	[%]	< 1
Schaltpunktdrift	[%]	-2,5...2,5
Linearitätsfehler Analogausgang	[%]	< 1
Umgebungsbedingungen		
Umgebungstemperatur	[°C]	-20...70
Schutzart		IP 67
Zulassungen / Prüfungen		
EMV	EN 61000-4-2 ESD	4 kV CD / Kunststoff
		8 kV AD / Metall
	EN 61000-4-3 HF gestrahlt	3 V/m
	EN 61000-4-4 Burst	2 kV
	EN 61000-4-6 HF leitungsgebunden	3 V
	EN 55011	Klasse A
Schwingfestigkeit	EN 60068-2-6 Fc	(10-55) Hz 1 mm Amplitude, Schwingdauer 5 min., 30 min. je Achse bei Resonanz oder 55 Hz
Schockfestigkeit	EN 60068-2-27 Ea	ja
MTTF	[Jahre]	202



Ultraschallsensor

UGC00300EOKG/US

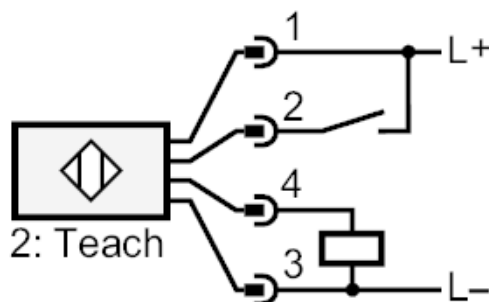
Mechanische Daten		
Gewicht	[g]	56
Gehäuse		Gewindebauform
Abmessungen	[mm]	M18 x 1 / L = 60,5
Gewindebezeichnung		M18 x 1
Werkstoffe		PBT; PA; Epoxid-Glaskeramik
Anzeigen / Bedienelemente		
Anzeige	Schaltzustand	1 LED, gelb
	Echo	1 LED, grün
Zubehör		
Zubehör mitgeliefert		Befestigungsmuttern: 2, Kunststoff Gummischeiben: 2
Bemerkungen		
Bemerkungen		Betriebsspannung "supply class 2" gemäß cULus
Verpackungseinheit		1 Stück

Elektrischer Anschluss

Steckverbindung: 1 x M12

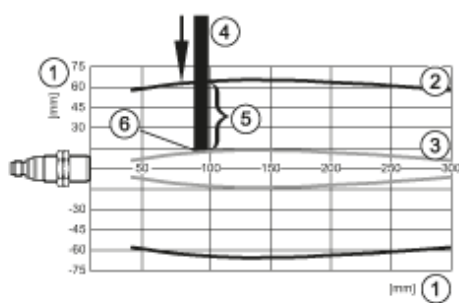
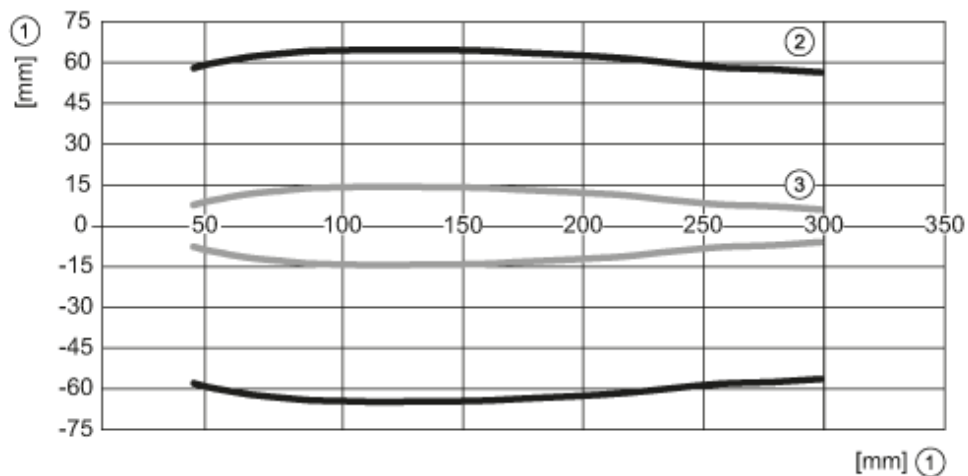


Anschluss



2: Teach

Diagramme und Kurven



- 1: Distanz
- 2: Erfassungsbereich
- 3: Anfahrkurve
- 4: Target 100 x 100 mm
- 5: 50 % des Targets im Erfassungsbereich
- 6: Schaltpunkt