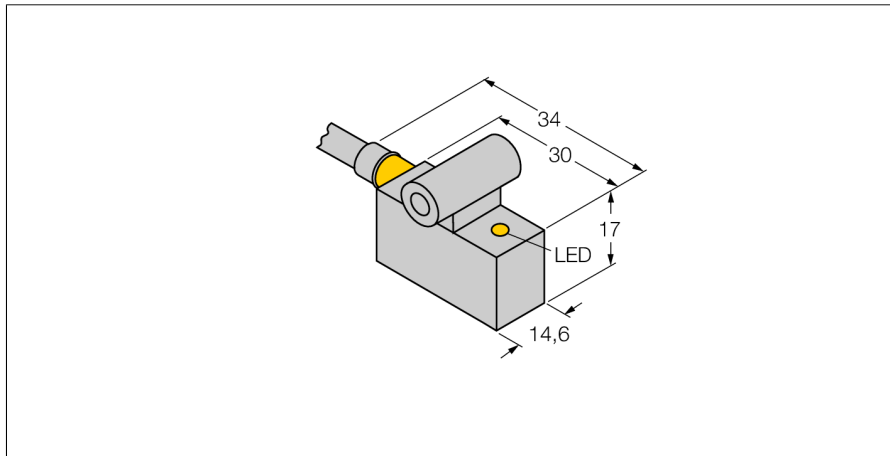
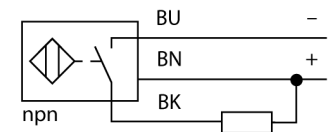


# Magnetfeld-Sensor für Pneumatikzylinder BIM-IKT-AN6X



- quaderförmig, Höhe 17 mm
- Metall, GD-Zn
- magnet-induktiver Sensor
- DC 3-Draht, 10...30 VDC
- Schließer, NPN-Ausgang
- Kabelanschluss

### Anschlussbild



### Funktionsprinzip

Magnetfeld-Sensoren werden durch Magnetfelder betätigt und insbesondere zur Erfassung der Kolbenposition in Pneumatikzylindern eingesetzt. Da Magnetfelder nichtmagnetisierbare Metalle durchdringen können, ist es möglich, mit dem Sensor einen am Kolben angebrachten Dauermagneten durch die Aluminium-Zylinderwand hindurch zu detektieren.

<b>Typenbezeichnung</b>	BIM-IKT-AN6X
Ident-Nr.	46201
<b>Überfahrgeschwindigkeit</b>	≤ 10 m/s
Wiederholgenauigkeit	≤ ± 0.1 mm
Temperaturdrift	≤ 0.1 mm
Hysterese	≤ 1 mm
Umgebungstemperatur	-25...+70 °C
<b>Betriebsspannung</b>	10...30 VDC
Restwelligkeit	≤ 10 % U <sub>s</sub>
DC Bemessungsbetriebsstrom	≤ 200 mA
Leerlaufstrom I <sub>0</sub>	≤ 15 mA
Reststrom	≤ 0.1 mA
Isolationsprüfspannung	≤ 0.5 kV
Kurzschlusschutz	ja/ taktend
Spannungsfall bei I <sub>0</sub>	≤ 1.8 V
Drahtbruchsicherheit / Verpolungsschutz	ja/ vollständig
Ausgangsfunktion	Dreidraht, Schließer, NPN
Schaltfrequenz	1 kHz
<b>Bauform</b>	Quader, IKT
Abmessungen	30 x 14.6 x 17 mm
Gehäusewerkstoff	Metall, GD-Zn
Material aktive Fläche	Kunststoff, PA12-GF30
Elektrischer Anschluss	Kabel
Kabelqualität	5.2 mm, LifYY, PVC, 2
Kabelquerschnitt	3x 0.34 mm <sup>2</sup>
Vibrationsfestigkeit	55 Hz (1 mm)
Schockfestigkeit	30 g (11 ms)
Schutzart	IP67
MTTF	2283 Jahre nach SN 29500 (Ed. 99) 40 °C
Montage auf folgende Profile	.
Zylinderbauform	
<b>Schaltzustandsanzeige</b>	LED, gelb

# Magnetfeld-Sensor für Pneumatikzylinder BIM-IKT-AN6X

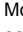
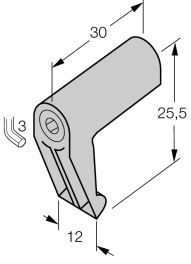

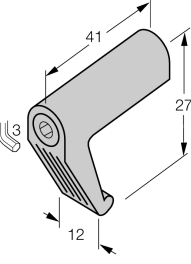

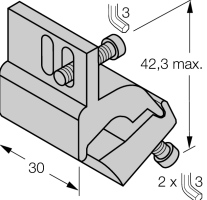
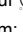
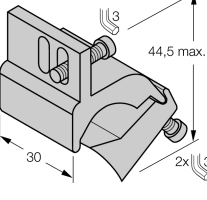

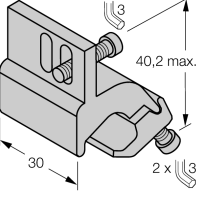
Einbauhinweise / Beschreibung

Aktive Fläche mittig




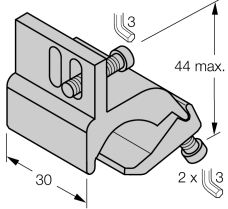

**Magnetfeld-Sensor  
für Pneumatikzylinder  
BIM-IKT-AN6X**

**Zubehör**

Typ	Ident-Nr.		Maßbild
KL11	69710	Montage auf  Zugankerzylinder; Zylinderdurchmesser 32...100 mm; Werkstoff: Zinkdruckguss	
KL13	69712	Montage auf  Zugankerzylinder; Zylinderdurchmesser 63...160 mm; Werkstoff: Zinkdruckguss	
KL15Z	6971803	Montage auf  Zugankerzylinder; Zylinderdurchmesser 32...63 mm; Werkstoff: Aluminium	
KL16Z	6971806	Montage auf  Zugankerzylinder; Zylinderdurchmesser 50...125 mm; Werkstoff: Aluminium	
KL15	6971802	Montage auf  Profilzylinder; Zylinderdurchmesser 32...50 mm; Werkstoff: Aluminium	

**Magnetfeld-Sensor  
für Pneumatikzylinder  
BIM-IKT-AN6X**

**Zubehör**

Typ	Ident-Nr.		Maßbild
KL16	6971805	Montage auf  Profilzylinder; Zylinderdurchmesser 50...100 mm; Werkstoff: Aluminium	
KL17	6971810	Montage auf  Profilzylinder mit außen liegender Schwalbenschwanzführung; Zylinderdurchmesser 32...200 mm; Werkstoff: Aluminium	