

ORYO-P 101.927.15



Beschreibung

- filigrane Pendelleuchte mit leicht konusförmigem Lichtkopf
- hohe Wartungsfreundlichkeit
- keine UV- und Wärmestrahlung
- Abblendschute und Abblenddekoring als Zubehör erhältlich
- Lichtkopf aus Aluminiumdruckguss
- innovatives Wärmemanagement mit formintegrierter Passivkühlung
- High-Performance Spiegelreflektor aus Aluminium mit präziser symmetrischer Abstrahlcharakteristik für optimale Lichtausbeute und Entblendung
- innenliegender Thermoplast-Frontring in schwarz
- Kabelabhängung schwarz (Länge: 1000 mm, andere Kabellängen auf Anfrage)
- Acrylschutzglas klar
- 3-Phasen-Stromschienenadapter mit integriertem Betriebsgerät

Standardoptionen



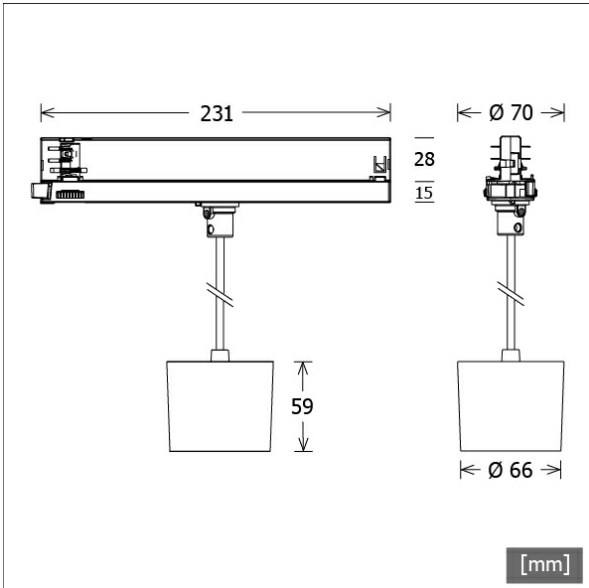
| Farbe | Artikelnummer | EAN |
|---------|---------------|---------------|
| schwarz | 664056 | 4043544731883 |
| weiß | 664057 | 4043544731890 |
| silber | 664545 | 4043544736802 |

Lichttechnik / Normen

| | |
|---------------------|---|
| Leuchtmittel | LED Spot / CRI 90 / 2700 K |
| Lebensdauer | L90 B50 50.000 h L80 B50 100.000 h L80 B20 50.000 h |
| Systemleistung | 18.0 W |
| Leuchten-Lichtstrom | 1320 lm |
| Systemeffizienz | 73.33 lm/W |
| Moduleffizienz | 125.50 lm/W |
| UGR 4H/8H 70/50/20 | 19.1/19.1 (C0/C90) |
| Abstrahlwinkel | 15° |
| Versorgungsspannung | 220 - 240 V / 50 Hz |
| Schutzklasse | II |
| Schutzart | IP20 |

Abmessungen / Gewichte

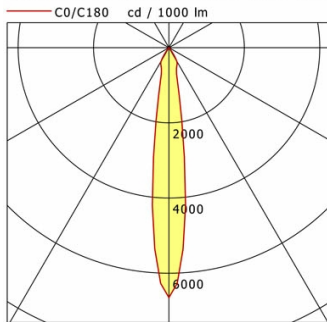
| | |
|-----------------------|---------|
| Außendurchmesser | 66 mm |
| Höhe | 59 mm |
| Durchmesser Lichtkopf | 66 mm |
| Nettogewicht | 0.52 kg |
| Bruttogewicht | 0.62 kg |



ORYO-P 101.927.15

ORYO-P 101.927.15

Oryo 100 | Pendant (1xLED 18W 927/2700K 1320lm 15°)



| | C0 | C90 | C180 | C270 |
|--------------|------|------|------|------|
| 0° | 6647 | 6647 | 6647 | 6647 |
| 15° | 829 | 829 | 829 | 829 |
| 30° | 416 | 416 | 416 | 416 |
| 45° | 15 | 15 | 15 | 15 |
| 60° | 12 | 12 | 12 | 12 |
| 75° | 1 | 1 | 1 | 1 |
| 90° | 0 | 0 | 0 | 0 |
| cd / 1000 lm | | | | |

| Offset [m] | Cone width [m] | Illuminance [lx] |
|------------|----------------|------------------|
| 3.0 | 0.77 | 974.8 |
| 6.0 | 1.55 | 243.7 |
| 9.0 | 2.32 | 108.3 |
| 12.0 | 3.09 | 60.9 |
| 15.0 | 3.86 | 39.0 |

| | |
|--------------------|--------------------|
| η | LED |
| Efficiency | 74 lm/W |
| Direct/Indirect | ↓ 100% / ↑ 0% |
| System Power | 18 W |
| UGR | X=4H, Y=8H |
| Reflection factors | 70/50/20 |
| UGR C0/C180 | 19.1 |
| UGR C90/C270 | 19.1 |
| CIE Flux Codes | 97 100 100 100 100 |
| Ra/CRI | >90 |

LTS

Zubehör



EU 10
Anbau-Stromschiene Professional
(Länge: 1000 mm)



EU 20
Anbau-Stromschiene Professional
(Länge: 2000 mm)



EU 21
Anbau-Stromschiene Professional
(Länge: 3000 mm)



EU 22
Anbau-Stromschiene Professional
(Länge: 4000 mm)



EUE 20
Einbau-Stromschiene Professional
(Länge: 2000 mm)



EUE 21
Einbau-Stromschiene Professional
(Länge: 3000 mm)



EUE 22
Einbau-Stromschiene Professional
(Länge: 4000 mm)



LAB 60
3-Phasen-Einbau-Monopoint mit Busoption



LAB 60 A
3-Phasen-Anbau-Monopoint mit Busoption



ST-A 10/9000-1-ST
Anbau-Stromschiene ONETrack mit Datenbus
(Länge: 1000 mm)



ST-A 20/9000-2-ST
Anbau-Stromschiene ONETrack mit Datenbus
(Länge: 2000 mm)



ST-A 30/9000-3-ST
Anbau-Stromschiene ONETrack mit Datenbus
(Länge: 3000 mm)

ORYO-P 101.927.15

Zubehör



ST-A 40/9000-4-ST
Anbau-Stromschiene ONETrack mit Datenbus
(Länge: 4000 mm)



ST-A MONO/9000-BPU-D
3-Phasen-Anbau-Monopoint mit Busoption



ST-E 10/9000-1-R
Einbau-Stromschiene ONETrack mit Datenbus
(Länge: 1000 mm)



ST-E 20/9000-2-R
Einbau-Stromschiene ONETrack mit Datenbus
(Länge: 2000 mm)



ST-E 30/9000-3-R
Einbau-Stromschiene ONETrack mit Datenbus
(Länge: 3000 mm)



ST-E 40/9000-4-R
Einbau-Stromschiene ONETrack mit Datenbus
(Länge: 4000 mm)



ST-E MONO/9000-BPU-D
3-Phasen-Einbau-Monopoint mit Busoption



ZB-AGS 001
Abblendschute



ZB-DAR 001
Abblenddekoring



ZBW 88
Wabenraster