

Produktdatenblatt

Art. Nr. 96.041.5051.4

Geräteanschluss RST20i4S B1 M01 L BR01

RST20i5/4 Geräteanschluss M25, 4-polig, Buchsenteil in Schraubtechnik, Anwendung ~50V/-120V, 20A, Kodierfarbe signalbraun



Art. Nr.	96.041.5051.4
EAN	4049088011092
Bestelleinheit	100 Stück

Zulassungen
Technische Daten
Hinweis

Hinweis	Die Schraubklemmenanschlüsse aller RST® sind zum Anschluss von unvorbereiteten Leitern (ohne Aderendhülse) nach EN 60999-1 geeignet. Lagefixierung durch Abflachung am Gewinde
---------	--

Allgemein

Bemessungsstrom	20 A
Bemessungsspannung	50 V / 120 V
Verschmutzungsgrad	3
Bemessungsstoßspannung	4 kV
Verriegelbar	selbstverriegelnd (mit Werkzeug lösbar)
Codierfarbe / Kontakteinsatz	signalbraun
Polkennzeichnung	1, 2, 3, 4
Farbe des separaten Adapterstücks (falls vorhanden)	schwarz

Anschlussdaten

Anschlussquerschnitt eindrätig mm ² max.	4 mm ²
Anschlussquerschnitt eindrätig mm ² min.	0,75 mm ²
Anschlussquerschnitt feindrätig mm ² max.	4 mm ²
Anschlussquerschnitt feindrätig mm ² min.	0,75 mm ²
Anschlüsse pro Pol	1
Abisolierlänge	8 mm

Ausführung

Ausführung	Buchse
Anschlussart	Schraubanschluss
Anschluss Gewinde	M25
Steckrichtung	gerade
Schutzart (IP)	IP66/68 (3m;2h) /IP69
Gehäusewandstärke 2 (min.)	0,5 mm
Gehäusewandstärke (max.)	8 mm

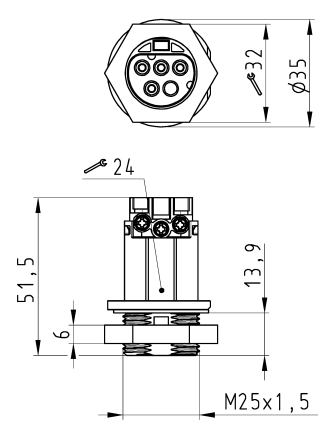
Werkstoff

Werkstoff des Gehäuses	Polyamid
Halogenfrei	ja
Kontaktmaterial	CuZn
Brandlast	0,135 kWh
Oberflächenbehandlung	versilbert

Abmessungen

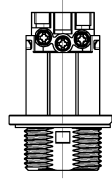
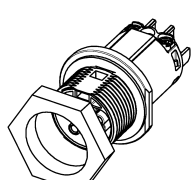
Länge	51,4 mm
Breite	35 mm
Höhe	35 mm

Technische Zeichnung



Öffnungsmassbild siehe 96.031.1053.1 14K
opening dimension see 96.031.1053.1 14K

Auslieferungszustand
delivery status

Verpackungseinheit: je 100 Stück
packaging unit: per 100

96.041.5051.4	RST2014S B1 M01 L BR01	braun /brown
Bestellnummer /Order number	Typ /Type	Farbe /Color
Weitere Daten siehe KATALOG oder eCatalog. Additional data see CATALOG or eCatalog.		www.wieland-electric.com eshop.wieland-electric.com

Toleranzgrösse nach ISO 14405(2)/Tolerances system Size ISO 14405(2)		/Series: ISO Startwert/-via Dielektrikmaterial nach DIN 3000.010 ist anzunehmen. (This ISO-standard describes the envelope principle. According to the envelope principle the deviations of form and parallelism are limited by the size tolerances).		/Series: ISO Startwert/-via Dielektrikmaterial nach DIN 3000.010 ist anzunehmen. (This ISO-standard describes the envelope principle. According to the envelope principle the deviations of form and parallelism are limited by the size tolerances).	
Freitoleranz nach General tolerances		CAD - Zeichnung, keine manuellen Änderungen CAD - drawing, no manual modifications allowed		1. Teilvergrößerung: - First issue:	
Werkstoff/Material		2015	Tag/Date	Name	
/		13.07.		Hoffmann	
Maßstab/Scale		1:1		Zeichnung Nr./Drawing No.	
/				96.041.5051.4 13K	
Vol.		mm 011./Satz 1.		Ersetzt für/Replacement part: -	
/				Type	
/				Benennung/Titolo	
/				BUCHSENTEIL female connector	