

Produktdatenblatt

Art. Nr. 96.034.2055.7

Geräteanschluss RST20i3F S2 M90VH GN0

RST20i3 Geräteanschluss (90° gewinkelt) M20, 3-polig, Steckerteil in Federkrafttechnik, modular, Anwendung 250/400V mit PE, 20A, Kodierfarbe laubgrün, Gehäusefarbe schwarz



Art. Nr.	96.034.2055.7
EAN	4015573868007
Bestelleinheit	100 Stück

Zulassungen

Technische Daten
Hinweis

Hinweis	Fein- und mehrdrähtige Leiter erfordern AderendhülsenLagefixierung durch Abflachung am Gewinde
---------	--

Allgemein

Bemessungsstrom	20 A
Bemessungsspannung	250 V / 400 V
Verschmutzungsgrad	3
Bemessungsstoßspannung	4 kV
Verriegelbar	selbstverriegelnd (mit Werkzeug lösbar)
Codierfarbe / Kontakteinsatz	laubgrün
Polkennzeichnung	1, 2, PE
Farbe des separaten Adapterstücks (falls vorhanden)	schwarz

Anschlussdaten

Anschlussquerschnitt eindrähig mm ² max.	2,5 mm ²
Anschlussquerschnitt eindrähig mm ² min.	0,5 mm ²
Anschlussquerschnitt feindrähig mm ² max.	1,5 mm ²
Anschlussquerschnitt feindrähig mm ² min.	0,5 mm ²
Anschlüsse pro Pol	2
Abisolierlänge	14,5 mm

Ausführung

Ausführung	Stecker
Anschlussart	Federkraftanschluss
Anschluss Gewinde	M20
Steckrichtung	rechtwinklig
Neigungswinkel	90 °
Schutzart (IP)	IP66/68 (3m;2h) /IP69
Bemerkung Anschlussart	Fein- und mehrdrähtige Leiter erfordern Aderendhülsen

Gehäusewandstärke (min.)	0,5 mm
Gehäusewandstärke (max.)	8 mm

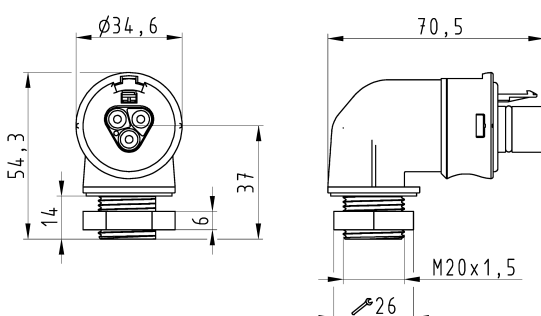
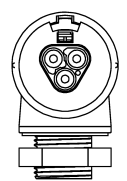
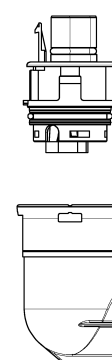
Werkstoff

Werkstoff des Gehäuses	Polyamid
Halogenfrei	ja
Kontaktmaterial	CuZn
Brandlast	0,222 kWh
Isolierteil Dauertemperaturbeständigkeit	100 °C
Oberflächenbehandlung	versilbert

Abmessungen

Länge	70,5 mm
Breite	34,6 mm
Höhe	54,3 mm

Technische Zeichnung

<p>96.034.2053.0/1</p>  <p>96.034.2055.7</p>  <p>Offnungsmassbild siehe 96.031.2053.1 14K opening dimension see 96.031.2053.1 14K</p>	<p>Auslieferungszustand delivery status</p>  <p>Verpackungseinheit: je 100 Stück packaging unit: per 100</p> <table border="1" style="width: 100%; border-collapse: collapse;"> <tr> <td>96.034.2055.7</td> <td>RST2013F S2</td> <td>M90VH GND2</td> <td>grün / green</td> </tr> <tr> <td>96.034.2053.1</td> <td>RST2013F S2</td> <td>M90V SW</td> <td>schwarz / black</td> </tr> <tr> <td>96.034.2053.0</td> <td>RST2013F S2</td> <td>M90V GL</td> <td>lichtgrau / lightgrey</td> </tr> <tr> <td>Bestellnummer / Order number</td> <td>Typ / Type</td> <td>Farbe / Color</td> <td></td> </tr> </table> <p>Weitere Daten siehe KATALOG oder eCatalog. Additional data see CATALOG or eCatalog. www.wieland-electric.com eshop@wieland-electric.com</p>	96.034.2055.7	RST2013F S2	M90VH GND2	grün / green	96.034.2053.1	RST2013F S2	M90V SW	schwarz / black	96.034.2053.0	RST2013F S2	M90V GL	lichtgrau / lightgrey	Bestellnummer / Order number	Typ / Type	Farbe / Color		<p style="font-size: small;">These dimensions will be especially needed in delivery. We reserve the right to change dimensions without notice. Dimensions in mm unless otherwise stated.</p> <p style="font-size: small;">Diese Abmessungen sind besonders für die Lieferung wichtig. Wir behalten uns das Recht vor, die Abmessungen ohne vorherige Ankündigung zu ändern. Abmessungen in mm, es sei denn, es steht etwas anderes.</p>														
96.034.2055.7	RST2013F S2	M90VH GND2	grün / green																													
96.034.2053.1	RST2013F S2	M90V SW	schwarz / black																													
96.034.2053.0	RST2013F S2	M90V GL	lichtgrau / lightgrey																													
Bestellnummer / Order number	Typ / Type	Farbe / Color																														
<p style="font-size: small;">Tolerierung Size ISO 14252/Tolerance system Size ISO 14252. Maßstab 1:1. Zeichnung, keine manuellen Änderungen. CAD - drawing, no manual modifications allowed. First Use: -</p> <p style="font-size: small;">This ISO-standard describes the envelope principle. According to the envelope principle the deviations of form and parallelism are limited by the size tolerances. Conformity with Wieland document WK 5020.010 e. (List of prohibited / see table in annexes) to be declared.</p> <p style="font-size: small;">Freitoleranz nach General tolerance CAD - Zeichnung, keine manuellen Änderungen First Use: -</p> <p style="font-size: small;">Maße in mm/Dimensions are in mm</p>																																
<table border="1" style="width: 100%; border-collapse: collapse;"> <tr> <td style="width: 15%;">Werkstoff/Material</td> <td style="width: 15%;">2015</td> <td style="width: 15%;">Tag/Date</td> <td style="width: 15%;">Name</td> <td style="width: 15%;">Zeichnung Nr./Drawing No.</td> <td style="width: 15%;">Status</td> </tr> <tr> <td>Metall/Surface</td> <td>06.08.</td> <td>Hoffmann</td> <td>T</td> <td>96.034.2053.0 13K</td> <td></td> </tr> <tr> <td>Vol.</td> <td>1:1</td> <td></td> <td></td> <td></td> <td></td> </tr> <tr> <td colspan="3">Ersatz für/Replacement for: -</td> <td colspan="3">Benennung/Tittle</td> </tr> <tr> <td colspan="3">www.wieland-electric.com</td> <td colspan="3">STECKERTEIL_90GRAD male connector 90°</td> </tr> </table>			Werkstoff/Material	2015	Tag/Date	Name	Zeichnung Nr./Drawing No.	Status	Metall/Surface	06.08.	Hoffmann	T	96.034.2053.0 13K		Vol.	1:1					Ersatz für/Replacement for: -			Benennung/Tittle			www.wieland-electric.com			STECKERTEIL_90GRAD male connector 90°		
Werkstoff/Material	2015	Tag/Date	Name	Zeichnung Nr./Drawing No.	Status																											
Metall/Surface	06.08.	Hoffmann	T	96.034.2053.0 13K																												
Vol.	1:1																															
Ersatz für/Replacement for: -			Benennung/Tittle																													
www.wieland-electric.com			STECKERTEIL_90GRAD male connector 90°																													
<p style="font-size: x-small;">960342053013K_1 CADW3034 Hoffmann T 2015-09-08 11:45:02 1.000</p>																																